



## **BRSK – kun ulkonäöllä on merkitystä**

*Kombikatos BRSK on muotoiltu muistuttamaan perinteistä savupiippua. Se sulautuu huomaamattomasti ympäristöön ja säilyttää vanhan rakennuksen tyylin ja arvon.*

## **Lyhyesti**

- Koot 200–2000
- Ilmavirta 100 dm<sup>3</sup>/s – 7 m<sup>3</sup>/s
- Materiaali: vakiona magnelis-teräslevy
- Tilauksesta pulverimaalattuna – 17 vakioväriä

## **Yleistä**

BRSK on kombikatos, joka on tarkoitettu ulkoilman sisäänottoon ja käytetyn ilman ulospuhallukseen.

Katoksen koko valitaan ilmanoton suoritusarvojen mukaan. Suositeltava virtausnopeus ilmanottosäleiköissä on 1,5 m/s. Säleikköjen vedenerotuskyky on tällöin 95 %. Säleiköissä on pieneläinverkot.

Ulospuhallusosan rakenne ohjaa jäteilman kiihtyvällä nopeudella suoraan ylöspäin. Ulospuhallusosan sisäkartio rajoittaa sadeveden pääsyn kanavistoon silloin, kun poistoilmapuhallin ei ole toiminnassa.

Rakenteeltaan BRSK sopii suoraan tehdasvalmisteiseen kattoläpivienttiin BRTF.

## **Suunnittelu**

- MagiCAD-tiedostossa nimellä **Bevent-rasch**
- Cadmatic HVAC -tiedostossa nimellä **Ilmasystem**

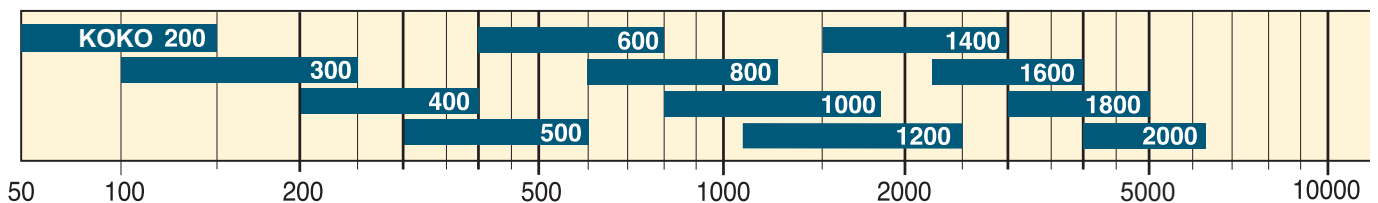
## **Materiaali ja pintakäsittely**

- BRSK valmistetaan vakiona Magnelis-teräslevystä.
- Materiaalivaihtoehtona on haponkestävä teräslevy EN 1.4404.
- Tilauksesta katos maalataan vakiovärisävyyn.

## **Asennus**

Katso asennusohje.

## **Pikavalinta (ilmanotto)**



## BRSK, tuotemerkintä

Esimerkki:

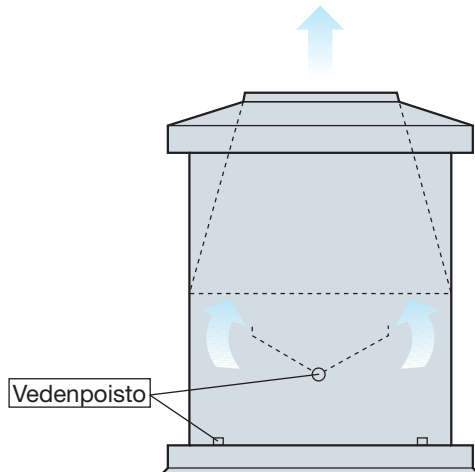
<b>Kombikatos</b>		<b>BRSK - 300 - 5 - 0</b>
<i>Koko, katso mitat</i>		
<i>Materiaali</i>		
Magnelis C5	= 5	
Haponkestävä EN 1.4404	= 3	
<i>Pintakäsittely</i>		
Pulverimaalattuna C4	= 1	
Ilman pintakäsittelyä	= 0	

## BRTF-kattoläpiviennin tuotemerkintä

Esimerkki

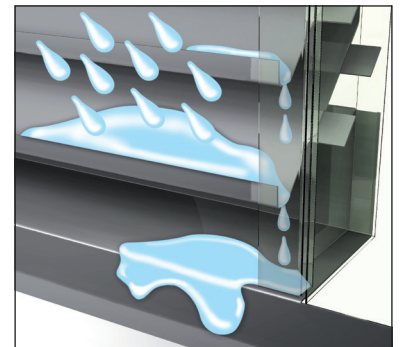
<b>Kattoläpivienni</b>		<b>BRTF - 300 - 1 - 0 - 0 - 1200 - 3</b>
<i>Koko, katso mitat</i>		
<i>Materiaali</i>		
Kuumasinkitty	= 1	
Haponkestävä EN 1.4404	= 3	
Magnelis	= 5	
<i>Sisäpinta päällystetty</i>		
PROTEC®-pinnoite	= 0	
Sileä pelti	= 2	
<i>Vaimennusväliseinä</i>		
Ei	= 0	
Kyllä (koosta 500 alkaen)	= 1	
<i>Korkeus</i>		
1000, 1200 tai 1500 mm		
<i>Eristys</i>		
50 mm	= 3	
100 mm	= 6	

## Erinomainen vedenerotusaste



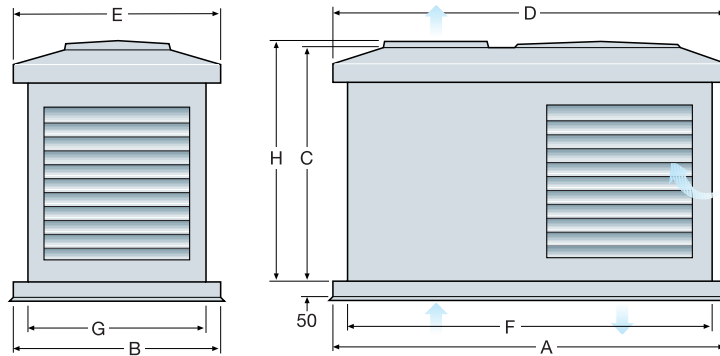
## Ilmanotto

Säleiden etureuna on muotoiltu kouruksi, josta sadevesi virtaa sivu-uriiin ja alareunan kautta ulos.



# Kombikatos BRSK

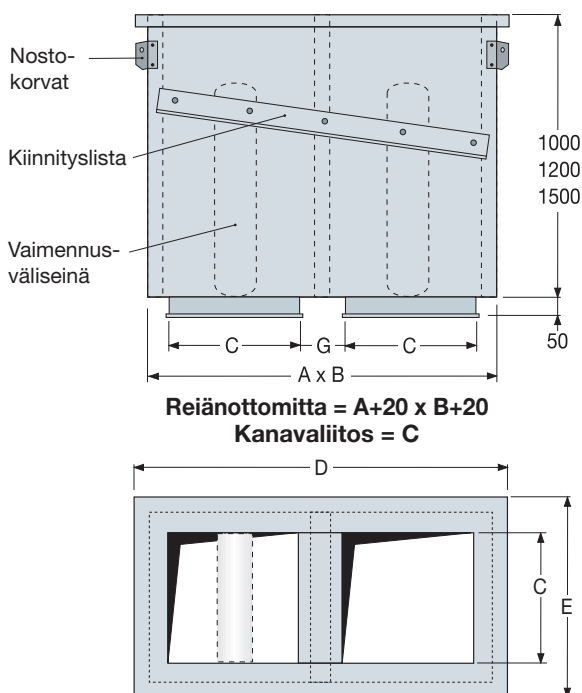
## BRSK, mitat



BRSK Koko	A	B	C	D	E	F	G	H	Paino, kg	BRTF koko
200	800	400	600	750	400	650	300	600	24	200
300	1000	500	650	950	500	850	400	650	33	300
400	1200	600	700	1150	600	1050	500	700	43	400
500	1400	700	800	1350	700	1250	600	800	60	500
600	1600	800	900	1550	800	1450	700	900	75	600
800	2000	1000	1000	1950	1000	1850	900	1000	136	800
1000	2400	1200	1050	2350	1200	2250	1100	1160	171	1000
1200	2800	1400	1100	2750	1400	2650	1300	1330	210	1200
1400	3200	1600	1200	3150	1600	3050	1500	1530	262	1400
1600	3600	1800	1300	3550	1800	3450	1700	1620	320	1600
1800	4000	2000	1400	3950	2000	3850	1900	1790	383	1800
2000	4400	2200	1500	4350	2200	4250	2100	1900	438	2000

\*) Ulkosäleikköjen vapaapinta-ala = 55 % säleikköjen kokonaispinta-alasta.

## BRTF, mitat



BRTF Koko	A	B	C	D	E	G	Paino, kg *)
200	650	300	200	795	395	150	54
300	850	400	300	995	495	150	68
400	1050	500	400	1195	595	150	83
500	1250	600	500	1395	695	150	90
600	1450	700	600	1595	795	150	102
800	1850	900	800	1995	995	150	128
1000	2250	1100	1000	2395	1195	150	158
1200	2650	1300	1200	2795	1395	150	195
1400	3050	1500	1400	3195	1595	150	225
1600	3450	1700	1600	3595	1795	150	251
1800	3850	1900	1800	3995	1995	150	279
2000	4250	2100	2000	4395	2195	150	308

BRTF:n mittatiedot 50 mm eristyksellä.

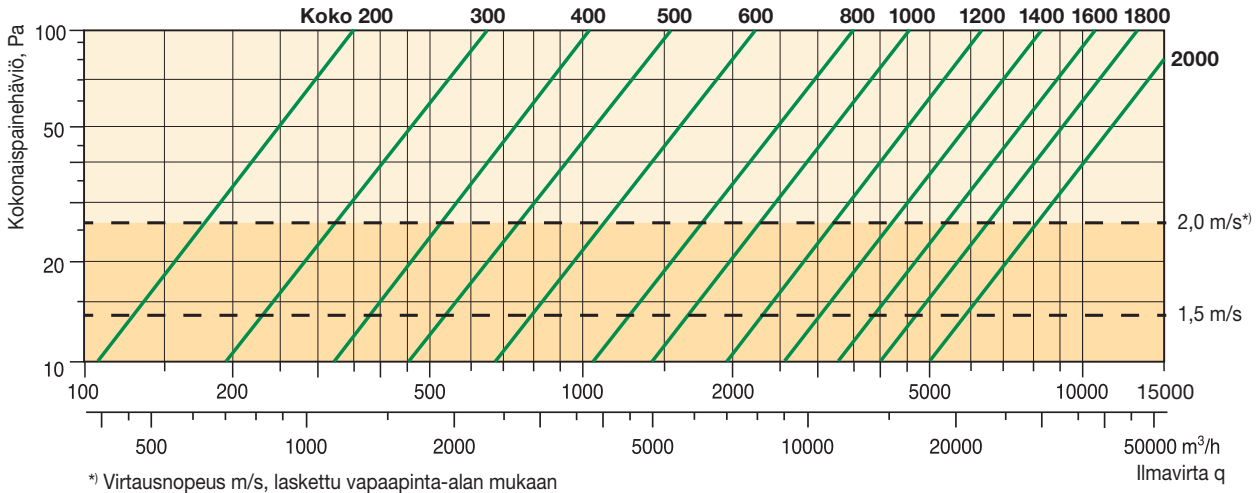
Tiedot 100 mm eristyksellä (vastaa EI60), katso BRTF-esite.

Vaimennusväliseinä on lisävaruste, katso BRTF-esite.

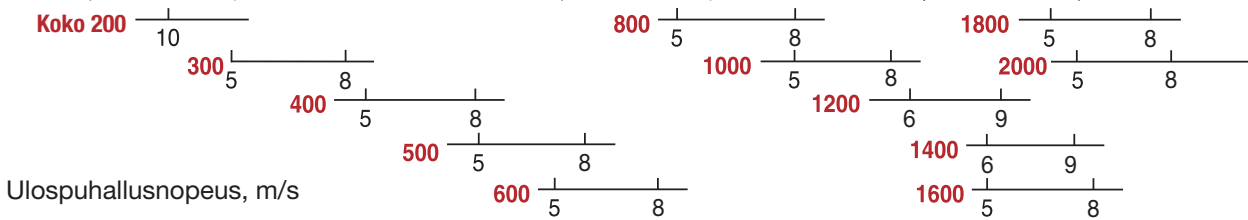
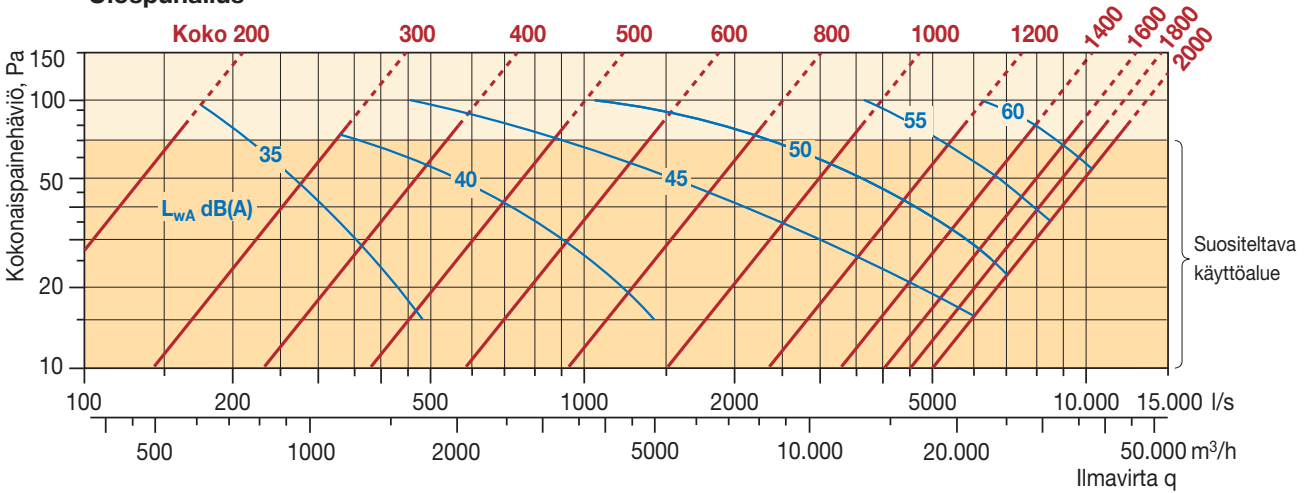
\*) Vakiopituus 1200 mm, 50 mm eristyksellä

## Mitoitus

### Ilman sisäänto



### Ulospuhallus



Äänen tehotason  $L_{w_{ok}}$  korjaus oktaavikaistoittain

$$L_{w_{ok}} = L_{wA} + K_{ok}$$

Oktaavikaista	125	250	500	1000	2000	4000	8000
$K_{ok}$	2	0	-3	-9	-14	-16	-24

Äänitason aleneminen etäisyydestä riippuen.

Ulkotilassa ilman esteitä.

Etäisyys, m	25	50	75	100	150
Vähennys, dB(A)	-39	-45	-48	-51	-55