

RK

SU

24 V

Syöttö 24 V  
KLM 2x0,8

esim. käsikätkäsiija



kiinni

läsnä

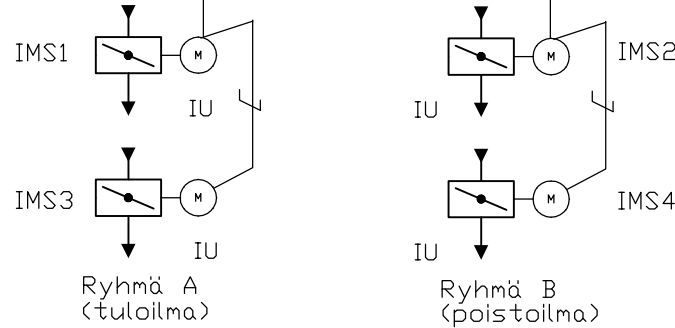
tehostus

IU = Ilmanvaihtourakoitsija  
SU = Sähköurakoitsija

KLM 4x0,8



— Z — = JOHDOTUS SU



\*) vaihtoehto IO-pisteille

Tasosäädin ja ilmapirtasäätimet ilmanvaihtourakassa (IU)

Kaikki sähkökytkennät sähköurakassa (SU)

K.osa/Kylä

Kortteli/Tila

Tontti/Rn:o

Rakennustoimenpide

Piirustuslaji

Automaatiojärjestelmät

Piirustuksen numero



p. 020 7597 900 WEB: www.bevent.fi

Suunn.

Tark.

Päiv.

Rakennuskohde

Piirustuksen sisältö

TASOSÄÄDIN  
TRIP  
MANUAALIOHJAUS

9991-Trip-manuaali

Tiedosto

9991.4 -trip-manuaali.dwg

Sivunumero

1/2

Erttely

Suunn.

Päiv.

Rev.

## TOIMINTASELOSTUS

### Tasosäätimen toiminta

Tasosäätimellä pystytään ohjaamaan säätöpeltejä neljään eri ilmavirta-asentoon:

- POISSA, joka vastaa minimi-ilmavirta-asentoa
- LÄSNÄ, joka vastaa normaali käyttöilmavirta-asentoa
- TEHOSTUS, joka vastaa maksimi-ilmavirta-asentoa
- KIINNI ohjauksikäsky ohittaa muut tasot ja sulkee ilmavirtasäätimet

Tasosäätimen potentiometreillä (A- ja B-ryhmällä oma) asetetaan POISSA-, LÄSNÄ- JA TEHOSTUS-ilmavirtoja vastaava ohjauksjännite.  
Ohjauksjännitteet määritetään ja asetetaan ilmavirtojen mittausten yhteydessä.

Manuaalikäytöllä ulkoisilla käyttökytkimellä (käsiytkin, termostaatti, läsnäolokytkin tms.) valitaan tilan ilmavirtataso (LÄSNÄ, TEHOSTUS, KIINNI)

Tasosäädin ohjaa toimilaitteiden (0-10V) jänniteviestejä seuraavasti:

- POISSA-ohjaus on aina päällä, kun muut ohjaukset poissa käytöstä. Toimilaitteille menee minimi-ilmavirtaa vastaava jänniteviesti
- kun LÄSNÄ-ohjaus on päällä, menee toimilaitteille normaali-ilmavirtaa vastaava jänniteviesti
- kun TEHOSTUS-ohjaus on päällä, menee toimilaitteille maksimi-ilmavirtaa vastaava jänniteviesti
- KIINNI-ohjaus ohittaa muut ohjaukset ja toimilaitteille menee 0V jänniteviesti

Erityy

Suunn.

Päiv.

Rev.

K.osa/Kylä

Kortteli/Tila

Tontti/Rn:o

Rakennustoimenpide

Piirustuslaji Automaatiojärjestelmät

Piirustuksen numero



Suunn.

Rakennuskohde

Piirustuksen sisältö

# 9991-Trip-manuaali

Tark.

TASOSÄÄDIN  
TRIP  
MANUAALIOHJAUS

Tiedosto

9991-Trip-manuaali.dwg

Sivunumero

2/2