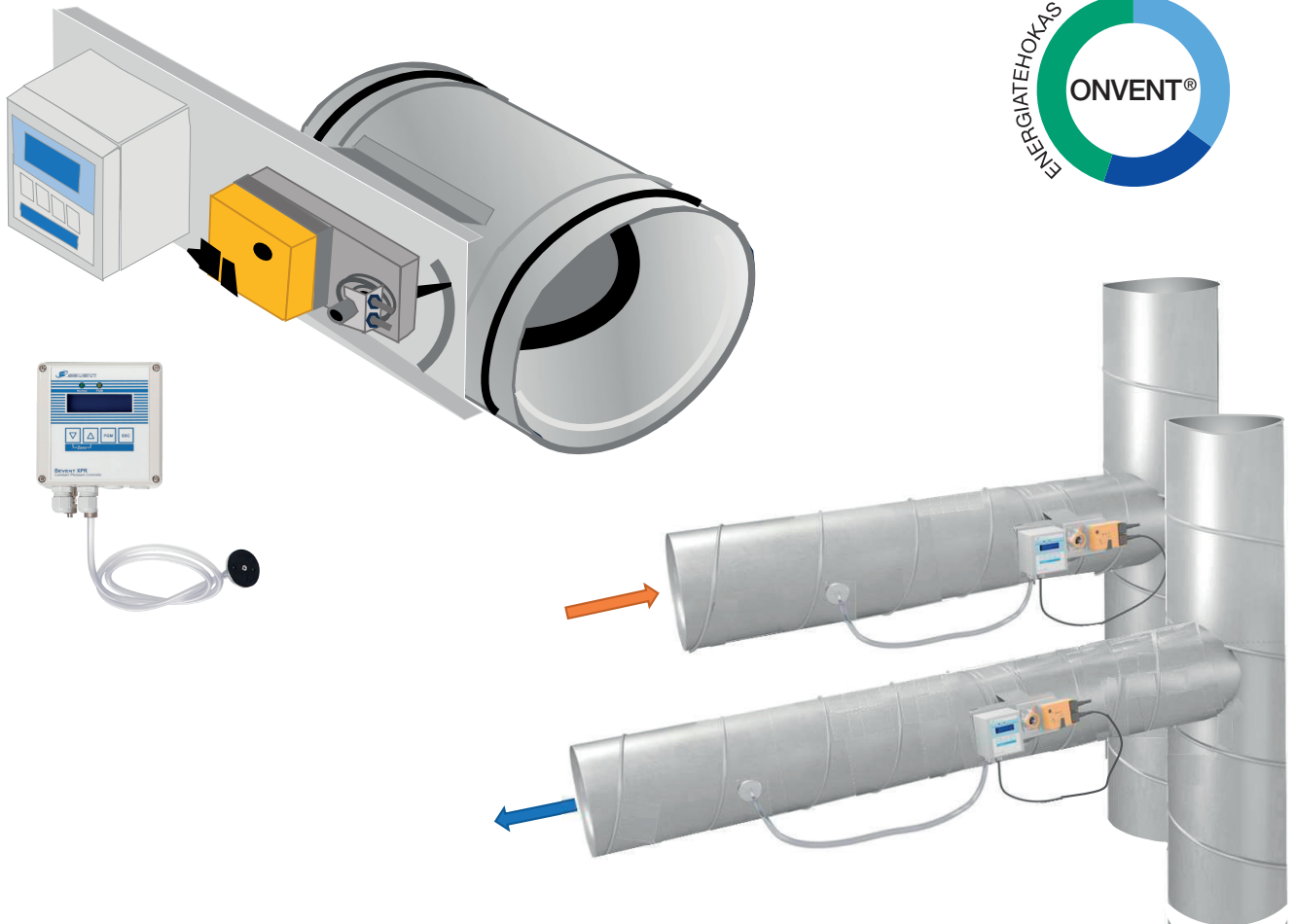


## Tuote-esite

# XPR-vakiopainesäädin



XPR on itsenäisesti toimiva, erityisesti ilmanvaihtokäyttöön ohjelmoitu vakiopainesäädin. Säätimessä on likaantumaton kalvoanturi (ei läpivirtausanturi), joka tunnistaa staattisen paineen ilmanvaihtokanavassa. Lisäksi säätimessä on rajoitin, joka estää ”turhat” säätöliikkeet ja kanavapaineen huojumisen. Säätötoiminnossa on nk. neutraali alue, jolloin ollaan hyvin lähellä asetuservoa. Tällöin säädin suodattaa ”häiriöpiikit” ja pitää kanavapaineen stabiilina.

### Tuotemerkitä

Pyöreä

**XPR - koko**  
( $\varnothing$  100 - 630 mm)

Suorakaide

**XPR - B x H mm**  
(#200x200 - 1600x1600 mm)

XPR-tuotemerkitään sisältyy

- XPR-säädin
- kokomerkinnän mukainen vakiopainepelti
- paineenmittausletku ja XM-paineenmittausliitin

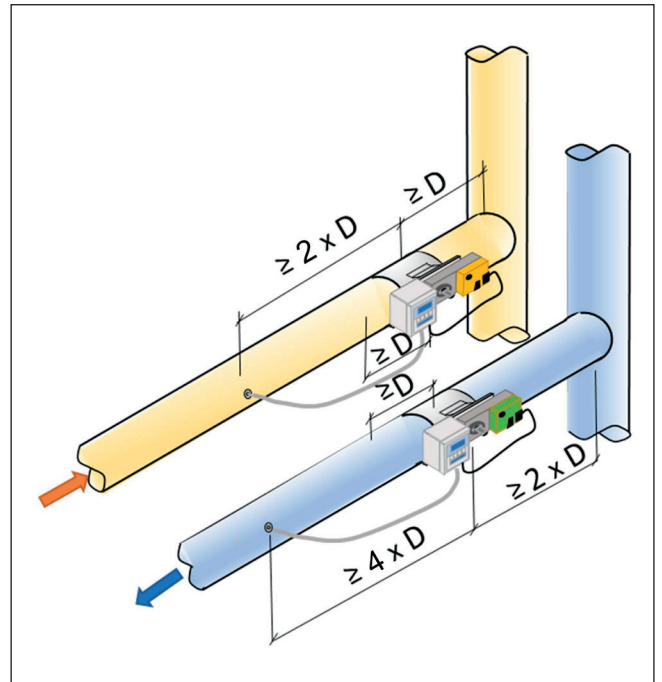
MagiCAD → Air Flow dampers → Ilmasystem → Flow dampers → XPR

## Suojaetäisyys

Suojaetäisyydellä varmistetaan, että mahdolliset häiriötekijät eivät vaikuta paineenmittaukseen.

Etukäteen voidaan vakiopainesäätimelle määrittää vakiopainearvon MagiCAD-ohjeella (2022 UR-2) ”pressure set point” tai laskea kanavaryhmän tarvitsema painehäviö pika-arviointiohjeen avulla.

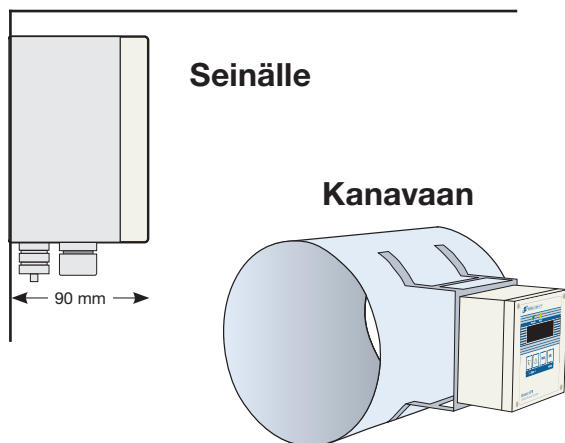
Ilma liikkuu vain käyttövoimansa eli paineen avulla



Toimitukseen sisältyvän painemittausletkun pituus on 2,5 m

## Asennus

Säädin toimitetaan aina erillisenä, asennettavaksi sopivaan paikkaan. Säädin asennetaan aina pystyasentoon iv-kanavan kylkeen tai seinälle.



### Mittausletkun liittäminen säätimeen

HUOM!

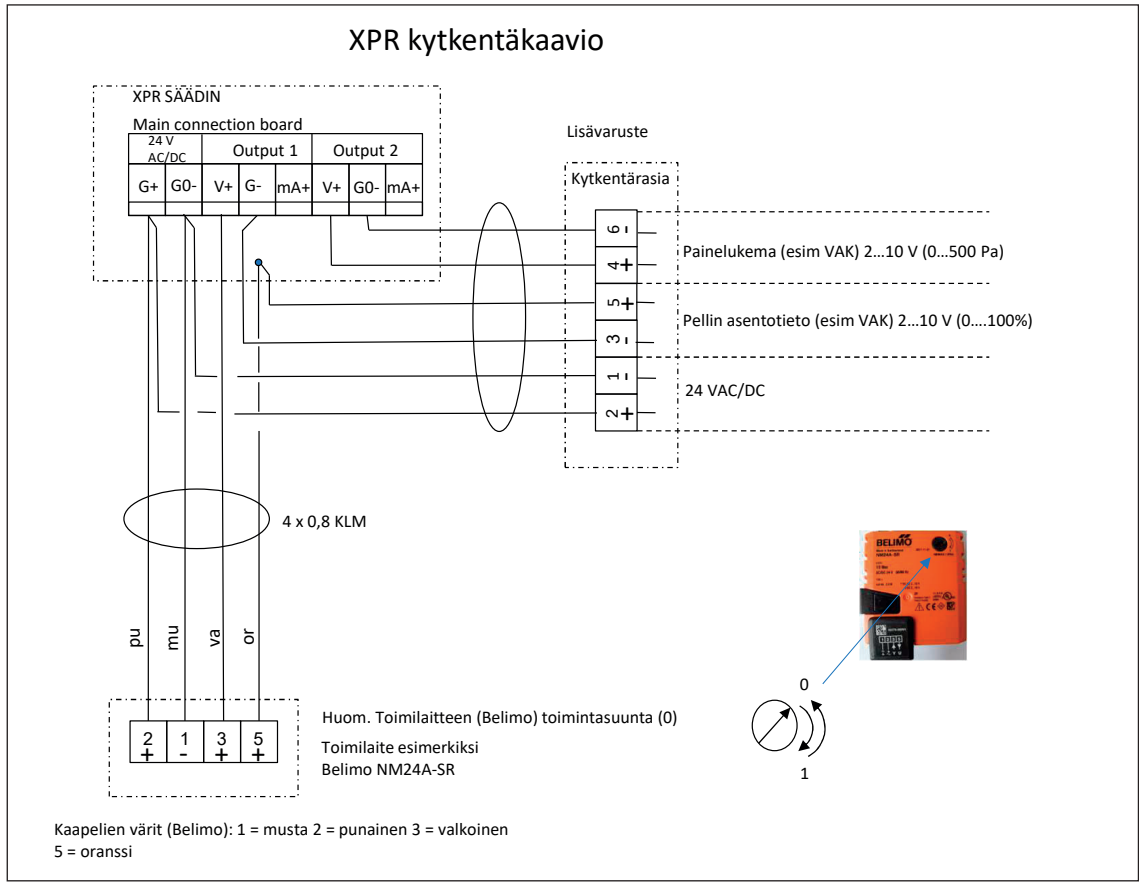
XM-paineenmittausyhteen letku liitetään:

**Tuloilma** POS + merkkiseen letkuliittimeen

**Poistoilma** NEG - merkkiseen letkuliittimeen

Toinen letkuliitin (käyttämätön) jää auki.

# Kytchentäkaavio



Säädin ei ole etäohjattavissa. Optio: Oloarvosignaalin liittämien kiinteistövalvontaan.

# Käyttöliittymä

Säätimen käyttöliittymä on selkeä ja helpokäyttöinen

**Kanavapaineen asettaminen säätimeen**

Aloitus

**PGM**  
paina noin 5 s.

**SYSTEM SETTINGS**  
ACCESS CODE  
(Lukitus koodi ... tehdas asetus 0000)

**PRESSURE**  
SIGN Dp  
POS ... NEG  
(tuloilma valitse POS, poistoilma valitse NEG)

**PI CONTROLLER**  
SET POINT  
(asetetaan haluttu kanavapaineen arvo)

Lopetus

**ESC**  
säädin on toiminnassa  
näytössä näkyy asetettu kanavapaine

**KÄYTTÖÖNOTTO-OHJE**  
Bevent XPR vakiopainesäädin

**Kanavapaineen asettaminen**  
Huom! Kaikki johtosuunnukset on tehtävä laitteen oikeassa jännitteetönnä.  
Lää jännite väärässä, jolloin lähe alitönnä.  
Belimo moottorin toimintasuunta on (0).

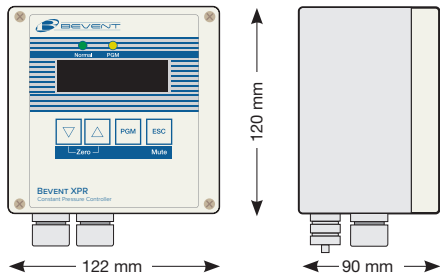
**Lue ENNEN kuin aloitatt**

Ohje	Paina	Näyttö
<b>1 ALOITUS</b> Paina PGM noin 5 sek., jolloin näytöllä ilmestyy teksti "System settings".	▽ ▲ PGM ESC	System settings Access code 0 0 0 0
<b>2 ASETA LUKITUSKOODI tai siirry kohtaan 3</b> Paina PGM ja ensimmäinen numero vilkkuu. Aseta vilkkuva numero, nuoli ylös/alas. <b>MUUSTA VALITTU LUKITUSKOODI</b> Vahvistat numerovaihtoa painamalla PGM, jolloin seuraava numero alkaa vilkkua. Lopuksi paina PGM. Siirry kohtaan 4 painamalla nuoli alas.	▽ ▲ PGM ESC ▽ ▲ PGM ESC ▽ ▲ PGM ESC	System settings Access code 0 0 0 System settings Access code 1 1 1 1
<b>3 VOIT OHITTAA LUKITUSKOODIN</b> Ohita lukituskoodi ja siirry kohtaan 4 painamalla nuoli alas. <b>VALITSE TULO- TAI POISTOILMAKANAVA</b> Tehdasasetus on POS = tuloilma-kanava. Paina PGM, jolloin POS alkaa vilkkua. Vaihtaa ASETUS painamalla nuoli alas. Näytössä NEG = poistoilma-kanava. Vahvistat asetus painamalla PGM. Siirry kohtaan 5 painamalla nuoli alas.	▽ ▲ PGM ESC ▽ ▲ PGM ESC ▽ ▲ PGM ESC	Pressure Sign dP POS Pressure Sign dP POS Pressure Sign dP POS System settings Access code NEG
<b>4 KANAVAPAINEN ASETTAMINEN</b> Paina PGM ja ensimmäinen numero alkaa vilkkua. Vahvistat ensimmäinen numero nuoli ylös/alas. Vahvistat numero painamalla PGM, jolloin seuraava numero alkaa vilkkua. Vahvistat asetettu kanavapaine painamalla PGM.	▽ ▲ PGM ESC ▽ ▲ PGM ESC ▽ ▲ PGM ESC	PI Controller Set point 0 0 0 PI Controller Set point 0 7 0
<b>6 Aktiivii XPR painamalla ESC</b> Näytössä näkyy dP x-Pa (kanavapaine) ja PI-aste xx-% (päättämättä lähtevä ohjauksiviesti toimilaitteelle).	▽ ▲ PGM ESC	dP PI-aste 7 0 Pa 0 0 %

**BEVENT**  
www.bevent.fi

# Mitat

## Säädin



## Säätimen tekniset tiedot

<b>Syöttöjännite</b>	24V AC/DC (ei sis. muuntajaa)
<b>Tehontarve</b>	10VA
<b>Kotelointiluokka</b>	IP65
<b>Ympäristön lämpötila</b>	0 ... +50°C

## Toiminta-alue

+ 0 ... + 500 Pa  
 - 0 ... - 500 Pa  
 Tehdasasetettu paine on 80 Pa  
 Säädin toimitetaan aina erillisenä.

## XPR - ø d

Säätimen asennus on esitelty sivulla 2

Koko ød	A	L	Paino kg
100	145	231	1,1
125	138	223	1,2
160	138	223	1,5
200	138	223	1,7
250	138	223	2,0
315	138	223	2,6
400	218	310	4,5
500	218	310	6,0
630	218	310	7,0

## XPR - # B x H

Koko B tai H	Säleiden lukum.	C
200	2	55
250	2	80
300	3	55
400	4	55
500	5	155
600	6	155
700	7	155
800	8	155
900	9	155
1000	10	155
1100	11	155
1200	12	855
1300	13	855
1400	14	855
1500	15	855
1600	16	855