



Paloluokka EI60

RABR täyttää paloluokka EI60 vaatimukset kun ilmanvaihtokanava paloeristetään määräysten mukaisesti. Katso asennusohje sivulla 5.



Lyhyesti

- Paloluokka E60 (ve i<->o) S
- Koot 200 x 200 - 1500 x 1500 mm
- 24V tai 230V toimilaite asennettuna
- Asennetaan kanavaan tai seinään

Käyttötarkoitus

Asennusohjeiden mukaisesti asennettu savunrajoitinpelti rajoittaa savukaasujen leviämisen tilasta toiseen ilmanvaihtokanavan kautta. Palonkestävä tiiviste varmistaa palon aikana sulkusäleiden tiiveyden.

Ohjaus ja valvonta

Peltien, lämpö- ja savuilmaisimien valvontaan ja ohjaukseen käytetään esimerkiksi MRB-valvontayksiköitä tai vastaavia järjestelmiä.

Tuotetiedot

CE-tuotesertifikaatti
402-CPR-SC0899-13

Paloluokka on EN13501-3 mukaan

E60 (ve ho i<->o) S

Tarkemmat tiedot

Suoritusasointilomakkeesta.



Toimilaite ja lämpöilmaisin

RABR toimitetaan vakiona 24V toimilaitteella. Toimilaite on jousipalautteinen ja siihen kuuluu aina lämpöilmaisin, jossa on keinvipu manuaalista testausta varten. Lämpöilmaisin katkaisee jännitesyötön toimilaitteelta kun lämpötilan raja-arvo 72°C ylittyy. Saatavana on myös 230V toimilaite.

Savuilmaisin

Savuilmaisin on lisävaruste, joka kytketään esimerkiksi MRB-valvontayksikköön tai vastaavaan. Valvontayksikkö katkaisee jännitesyötön pelleistä kun savuilmaisin havaitsee savukaasuja.

Tuote-erittely

Savunrajoitinpelti	RABR - 600 - 400 - 1 - 1 - 1
Koko	
Leveys x Korkeus (B x H) mm	
Liitos	
Listaliitos (max 800x800)	= 1
Laippaliitos	= 2
Lista-/laippaliitos	= 3
Materiaali	
Kuumasinkitty	= 1
Ruostumaton EN 1.4301	= 2
Haponkestävä EN 1.4404	= 3
Toimilaite	
24V lämpöilmaisimella	= 1
230V lämpöilmaisimella	= 3

Huom! Toimilaite asennetaan aina tehtaalla.

Koko

Asennustapa vaikuttaa pellin kokoon:

- asennettuna kanavaan (irti seinästä)
200 x 200 - 800 x 800
 - asennettuna seinään
200 x 200 - 1500 x 1500
- Käytettävä seinäläpivienni RBVG.

Rakenne

RABR toimitetaan tehdasasennetulla huoltovapaalla 24V toimilaitteella (vakio) tai 230V. Toimilaitteeseen kuuluu lämpöilmaisin ja sisäänrakennetut indikoinnit, josta saadaan tieto sulkulevyn asennosta.

Lista- (vakio) tai laippaliitos.

Tiiveysluokka

Pelti täyttää tiiveysluokan 2 vaatimukset EN1751 mukaan.

Pellin vaippa täyttää tiiveysluokan B vaatimukset EN1751 mukaan.

Materiaali

Pellin osat on vakiona valmistettu kuumasinkitystä teräslevystä.

Toimintatesti

Pellin jatkuvan toimintakunnon varmistamiseksi on pellille huolto-ohjeiden mukaan suoritettava toimintatestin vähintään joka kuudes kuukausi.

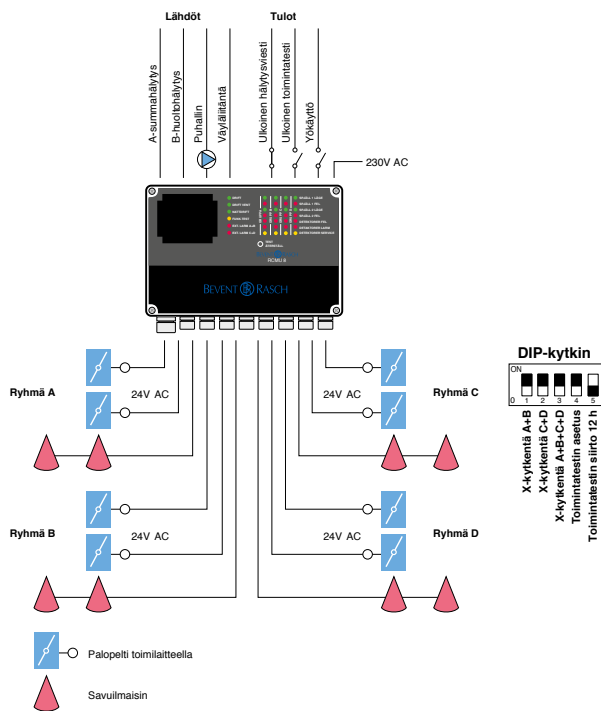
Asennus

RABR asennetaan asennusohjeiden mukaisesti. Ei saa asentaa ulkotilaan tai kosteisiin tiloihin.

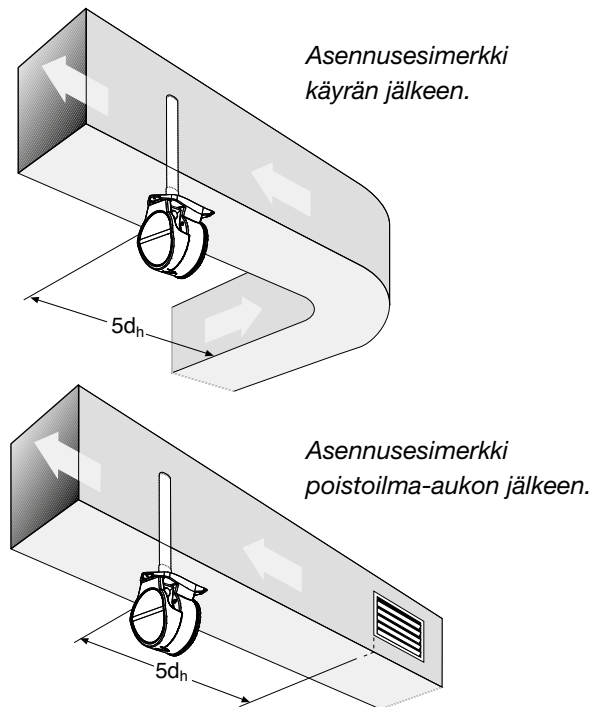
Lisävarusteet

RBVG	Seinäläpivienni
RCKD	Savuilmaisin
RCBK4	4 pellin valvontayksikkö
RCMU8	8 pellin valvontayksikkö

Esimerkki Valvontayksikön RCMU8 järjestelmäkaaviosta



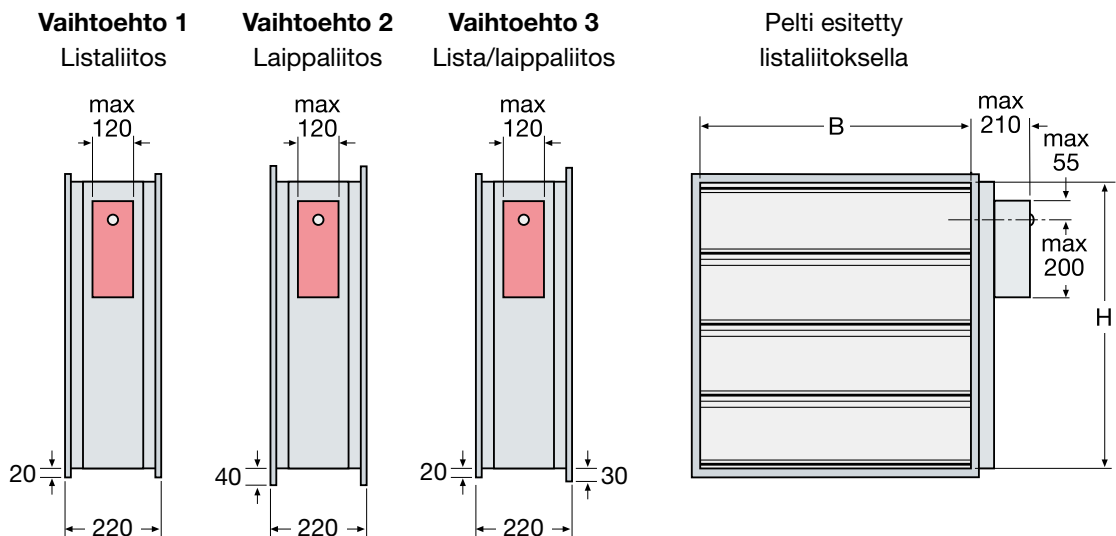
Esimerkki savuilmaisimen asennusohjeesta



Järjestelmäkaaviot ovat haettavissa PDF ja DWG muodossa osoitteesta www.bevent.fi



Mitat ja paino



Seinäasennuksessa käytetään aina vaihtoehto 3

- kiinnitetään laipasta seinäläpivienttiin RBVG
- kanava liitetään listaliitoksella

Säleiden lukumäärä

Koko B tai H	Säle luku
200	1
300	2
400	2
500	3
600	3
700	4
800	4
900	5
1000	5
1100	6
1200	6
1300	7
1400	7
1500	8

Paino kg, sisältää toimilaitteen

H	B													
	200	300	400	500	600	700	800	900	1000	1100	1200	1300	1400	1500
200	8	9	11	13	15	17	19	23	26	30	32	37	40	43
300	9	11	13	15	17	19	22	26	28	33	35	41	44	46
400	11	13	15	17	19	22	24	29	32	36	39	45	48	50
500	13	15	17	19	22	24	26	34	37	41	46	51	54	57
600	15	17	19	22	24	26	28	35	38	43	46	52	55	58
700	17	19	22	24	26	28	30	38	40	46	49	56	59	62
800	19	22	24	26	28	30	32	41	44	49	52	60	63	66
900	22	24	26	28	30	32	35	44	47	52	56	63	66	70
1000	24	26	28	30	32	34	36	47	50	56	59	67	70	74
1100	26	28	30	32	34	36	38	50	53	59	62	70	74	77
1200	28	30	32	34	36	38	40	53	56	63	66	74	78	82
1300	30	32	34	36	38	40	42	56	59	66	69	78	82	85
1400	32	34	36	38	40	42	44	59	62	69	73	82	86	89
1500	34	36	38	40	42	44	46	62	65	72	76	85	89	93



Sähköarvot (suluissa arvot 230V toimilaitteelle)

Mitoitus, max *Toimilaite BF..* 10 VA (12,5 VA) *BLF..* 7 VA (7 VA)

Ajoaika;
 - toimilaite avaa n. 140 s 40-75 s
 - jousipalautus..... n. 20 s

Kotelointiluokka IP 54

Syöttöjännite 24V~ ±20%, 50/60Hz
 24V= ±10%
 (220-240V~, 50/60Hz)

Ympäristölämpötila -30° - +50°C

Turvälämpötila..... -30° - +75°C
 (24 h taattu turvallisuus)

Lämpöilmäsimen
 laukaisulämpötila 72°C

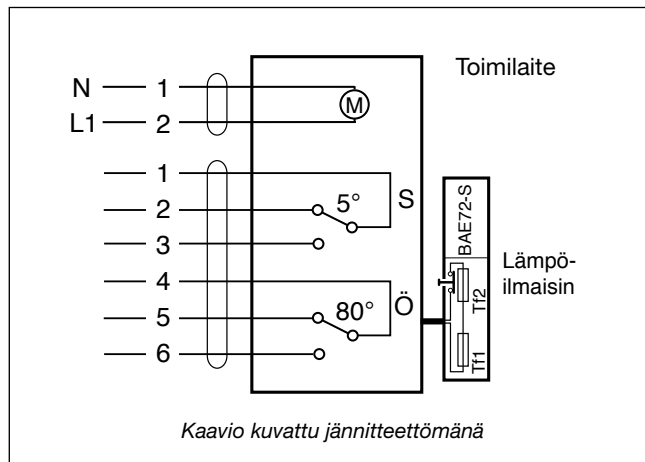
Indikointikoskettimet
 - kuormitus ≤ 300 mW min 1 mA/5V=, max 100 mA/250V~

Arvot sen jälkeen kun ylläolevat arvot on ylitetty:
 - kuormitus > 300 mW min 100 mA, max 3 A/250~

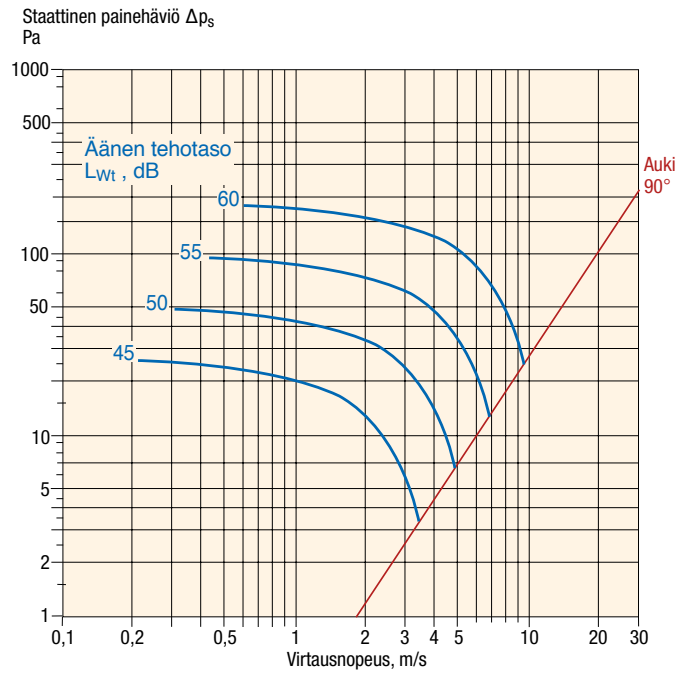
Äänitaso avaus n. 45 dB(A)

Äänitaso jousipalautus n. 62 dB(A)

Kytentäkaavio



Mitoitus



Koskee vain vakiokokoja.

Äänitiedot

Koon vaikutus äänen tehotasoon L_{W}

$$L_W = L_{Wt} + K_1$$

Pellin pinta-ala, m ²	0,08	0,16	0,32	0,5	1,0	2,0	3,0	4,0
K ₁	-3	0	3	4,5	7,5	10,5	12	12,8

Äänen tehotason, L_{Wok} , korjaus oktaavikaistoittain,

$$L_{Wok} = L_W + K_{ok}$$

Korjaus, K_{ok}

Säleiden avauskulma	Keskitajuus Hz						
	125	250	500	1K	2K	4K	8K
90°	-1	-8	-16	-18	-22	-30	-37
Tol. ± dB	3	2	2	2	2	2	3

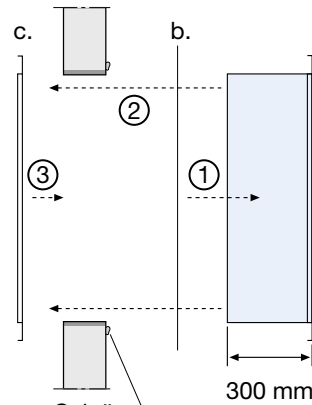


Asennusohje seinään

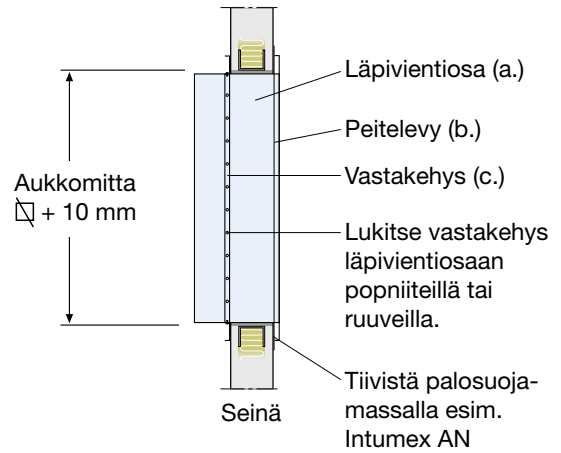
Koot 200 x 200 - 1500 x 1500 mm

1. Lämpivientiosan asennus

RBVG muodostuu kolmesta osasta:
a. Lämpivientiosa
b. Peitelevy
c. Vastakehys

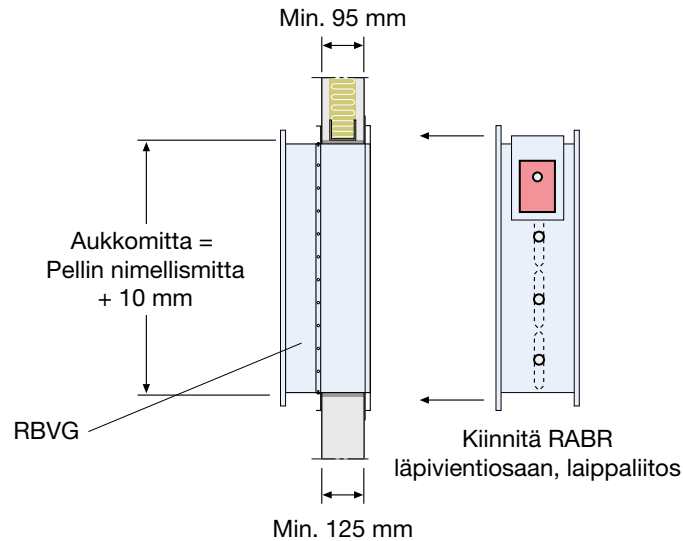


Tiivistä palosuojamassalla esim. Intumex AN



2. RABR:n asentaminen lämpivientiosaan

Pellin paloluokka E60 (ve i<->o) S
Tuotesertifikaatti 0402-CPR-SC0899-13

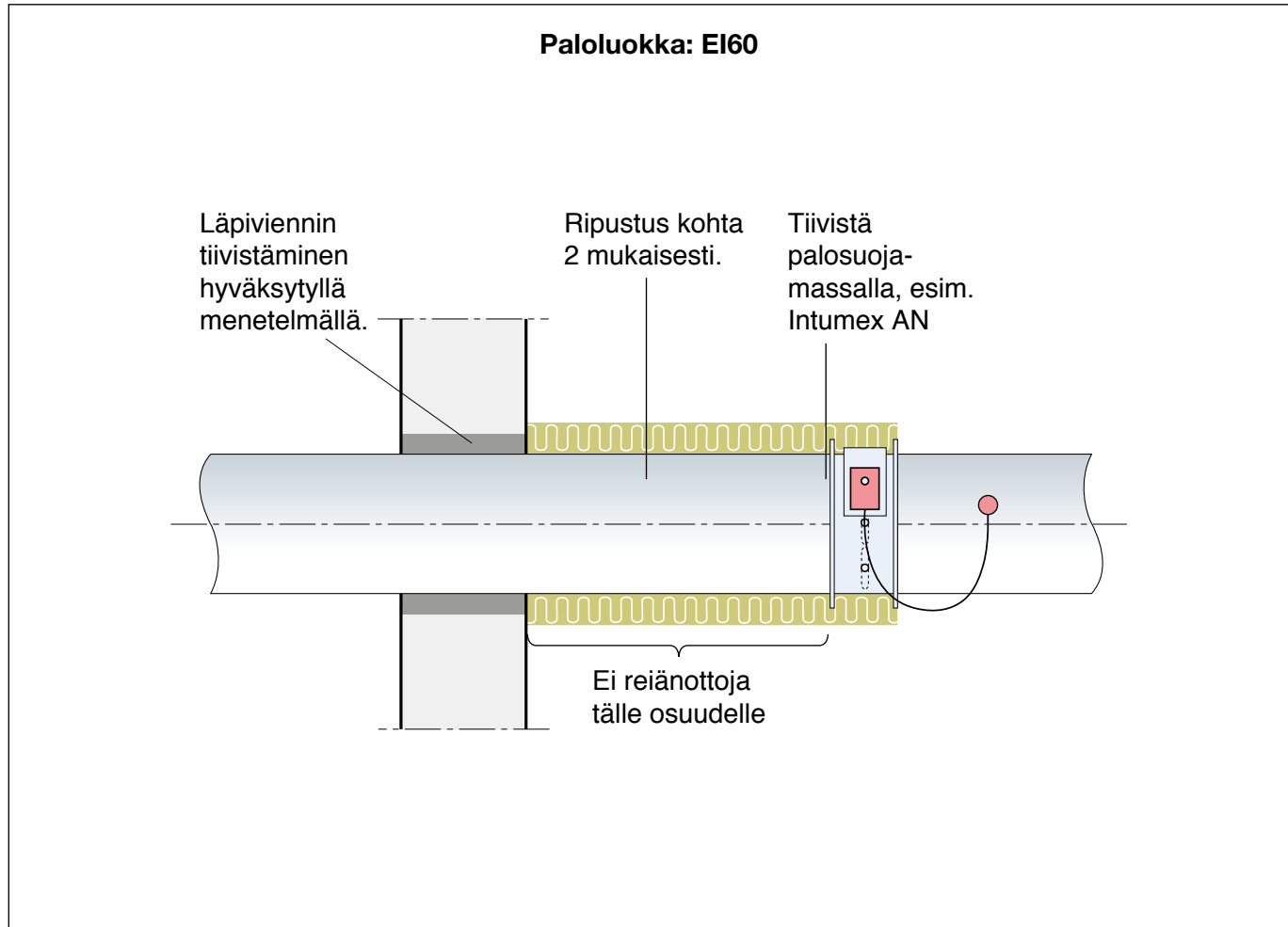


1. Asenna RBVG lämpivientiosa seinäaukkoon.
Aseta palosuojamassa aukon ympärille.
2. Kiinnitä RABR lämpivientiosaan ruuveilla M 8x12.
3. Asenna lämpöilmaisin.
4. Kytke pelti Valvontayksikköön tai vastaavaan ja suorita toimintatesti.



Asennusohje kanavaan

Koot 200 x 200 - 800 x 800 mm



1. Kiinnitä pelti kanavaan listaliitoksella ja tiivistä palosuojamassalla, esim. Intumex AN.
2. Kanava ripustetaan määräysten mukaisesti. Kannakkeiden väli korkeintaan 1500 mm
3. Asenna savuilmaisoin kuvan mukaan.
4. Kanava paloeristetään määräysten mukaisesti vastaamaan osastoivan rakennusosan paloluokkaa. Katso RakMK E7:2004 kohta 4.3

