



Lyhyesti

- Paloluokka E60 / E120S
- Koot Ø100 - 630 mm
- 24V tai 230V turvatoimilaite asennettuna
- Asennetaan kanavaan
- Magicad tietokannassa nimellä **Bevent-Rasch**

Käyttötarkoitus

Asennusohjeiden mukaisesti asennettu savunrajoitinpelti rajoittaa suljettuna savukaasujen leviämisen ilmanvaihtokanavan kautta tilasta toiseen. Palonkestävä tiiviste varmistaa palon aikana sulkulevyn tiiveyden.

Ohjaus ja valvonta

Peltien, lämpö- ja savuilmaisimien valvontaan ja ohjaukseen käytetään esimerkiksi Valvontayksiköitä tai vastaavia järjestelmiä.

Tuotetiedot

Suoritusasoilmoitus
402-CPD-SC0058-13

Paloluokka EN13501-3 mukaan

E120 (ve i <-> o) S

E120 (ve ho i <-> o)

E60 (ve ho i <-> o)

Tarkemmat tiedot

Suoritusasoilmoituksesta.



Toimilaite ja lämpöilmaisin

RABC toimitetaan vakiona 24V toimilaitteella.

Toimilaite on jousipalautteinen ja siihen kuuluu aina lämpöilmaisin, jossa on keinuvipu manuaalista testausta varten. Lämpöilmaisin katkaisee jännitesyötön toimilaitteelta kun lämpötilan raja-arvo 72°C ylittyy. Saatavana on myös 230V toimilaitteella.

Savuilmaisin

Savuilmaisin on lisävaruste, joka kytketään esimerkiksi MRB-valvontayksikköön tai vastaavaan. Valvontayksikkö katkaisee jännitesyötön peleistä kun savuilmaisin havaitsee savukaasuja.

Tuote-erittely

Palopelti **RABC - 400 - 1 - 1**

Koko

halkasija Ød 100 - 630 mm

Materiaali

Kuumasinkitty = 1

Haponkestävä EN 1.4404 = 3

Toimilaite

24V lämpöilmaisimella = 1

230V lämpöilmaisimella = 3

Huom! Toimilaite asennetaan aina tehtaalla.

RABC:n runko täyttää tiiveysluokka B:n vaatimukset EN1751 mukaan.

Savunrajoitinpelti RABC

Rakenne

RABC toimitetaan tehdasasennetulla huoltovapaalla 24V toimilaitteella (vakio) tai 230V. Toimilaitteeseen kuuluu lämpöilmaisin ja sisäänrakennetut indikoinnit, joista saadaan tieto sulkulevyn asennosta. Savunrajoitinpelti on varustettu kumitiivistelyillä.

Materiaali

Pellin osat on vakiona valmistettu kuumasinkitystä teräslevystä, sulkulevyn tiivisteet kudoksesta ja kanava-tiivisteet EPDM-kumista.

Tilauksesta osat valmistetaan ruostumattomasta tai haponkestävästä teräslevystä.

Lisävarusteet

RCDU2	2 pellin valvontayksikkö
RCBK4	4 pellin valvontayksikkö
RCMU8	8 pellin valvontayksikkö
RCMU8-MOD	8 pellin valvontayksikkö MODbus väyläliitännällä
RCKD-0	Savuilmaisin - kanava-asennus
RCRD-0	Savuilmaisin - huoneasennus.

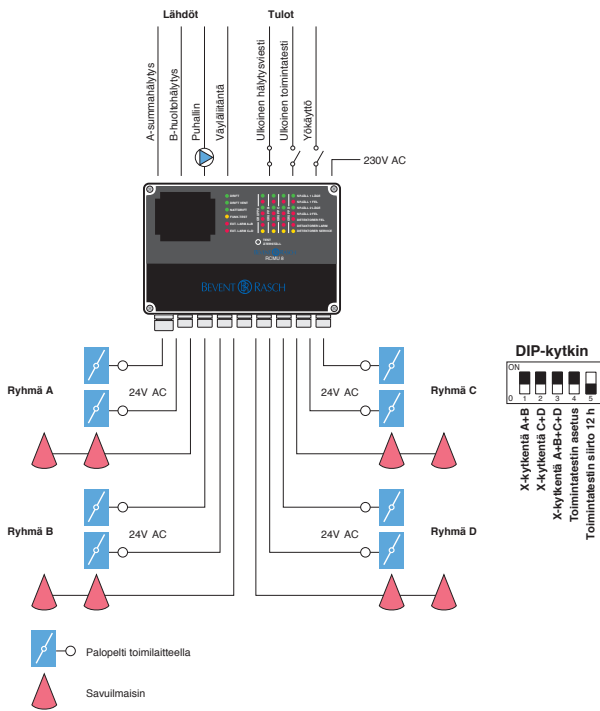
Toimintatesti

Pellin jatkuvan toimintakunnon varmistamiseksi on pellille huolto-ohjeiden mukaan suoritettava toimintatesti vähintään joka kuudes kuukausi. Ilmanvaihto pysäytettävä ennen toimintatestiä.

Asennus

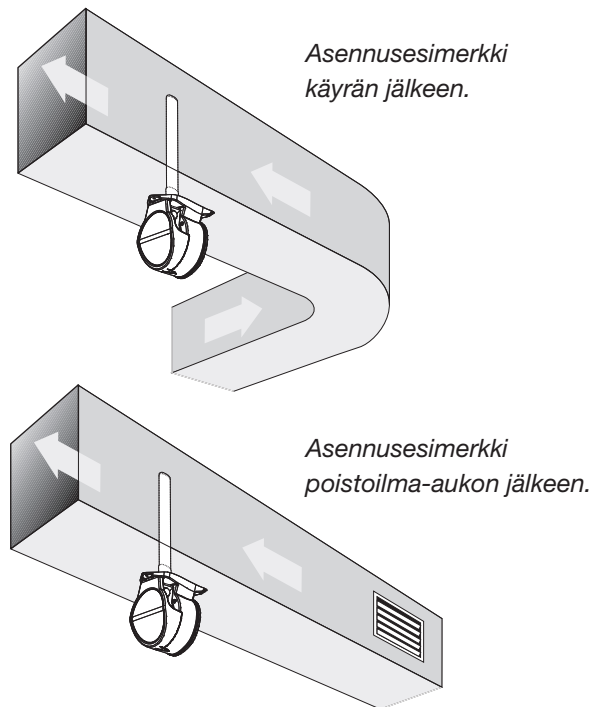
RABC asennetaan asennusohjeiden mukaisesti kanavaan, joka läpäisee osastoivaa rakennusosaa. Ei saa asentaa ulkotilaan tai kosteisiin tiloihin.

Esimerkki Valvontayksikön RCMU8 järjestelmäkaaviosta



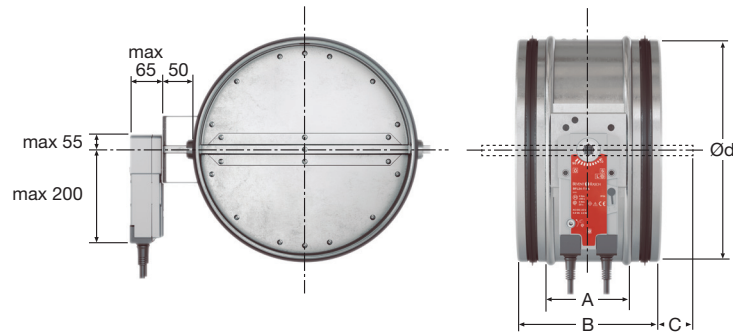
Järjestelmäkaaviot ovat haettavissa PDF ja DWG muodossa osoitteesta www.ilmasystem.fi

Esimerkki savuilmaisimen asennusohjeesta



Savunrajoitinpelti RABC

Mitat ja paino



Koko Ød mm	A	B	C	Paino kg, sisältää toimilaitteen
100	120	200	-	2,8
125	120	200	-	3
160	120 </td <td>200</td> <td>-</td> <td>3,2</td>	200	-	3,2
200	120	200	-	3,5
250	120	200	30	4
315	120	200	60	4,9
400	210	290	60	8,4
500	210	290	110	10,3
630	210	290	180	13,4

Toimilaite - pellin koko

BFL-T toimilaite käytetään koko ø100 - 315

BF-T toimilaite käytetään koko ø400 - 630.

Sähköarvot (suluissa arvot 230V toimilaitteelle)

Toimilaite	BF...	BFL...
Mitoitus, max	10 VA (12,5 VA)	4 VA (6,5 VA)
Ajoaika;		
- toimilaite avaa	n. 120 s	60 s
- jousipalautus.....	n. 20 s	20 s -10...+55°C
		60 s -30...-10°C

Kotelointiluokka IP 54

Syöttöjännite 24V~ ±20%, 50/60Hz
24V= ±10%
(220-240V~, 50/60Hz)

Ympäristölämpötila -30° - +50°C

Turvalämpötila..... -30° - +75°C
(24 h taattu turvallisuus)

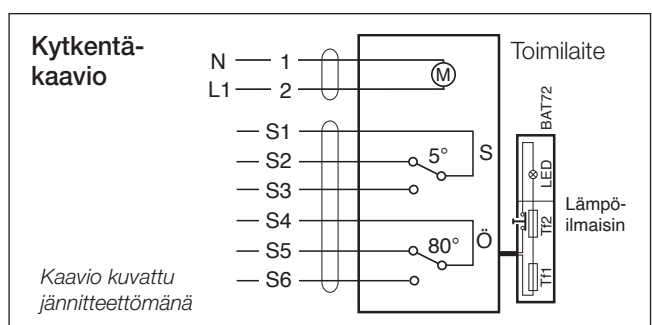
Lämpöilmaisimen
laukaisulämpötila 72°C

Indikointikoskettimet
- kuormitus ≤ 300 mW min 1 mA/5V=, max 100 mA/250V~

Arvot sen jälkeen kun ylläolevat arvot on ylitetty:
- kuormitus > 300 mW min 100 mA, max 3 A/250~

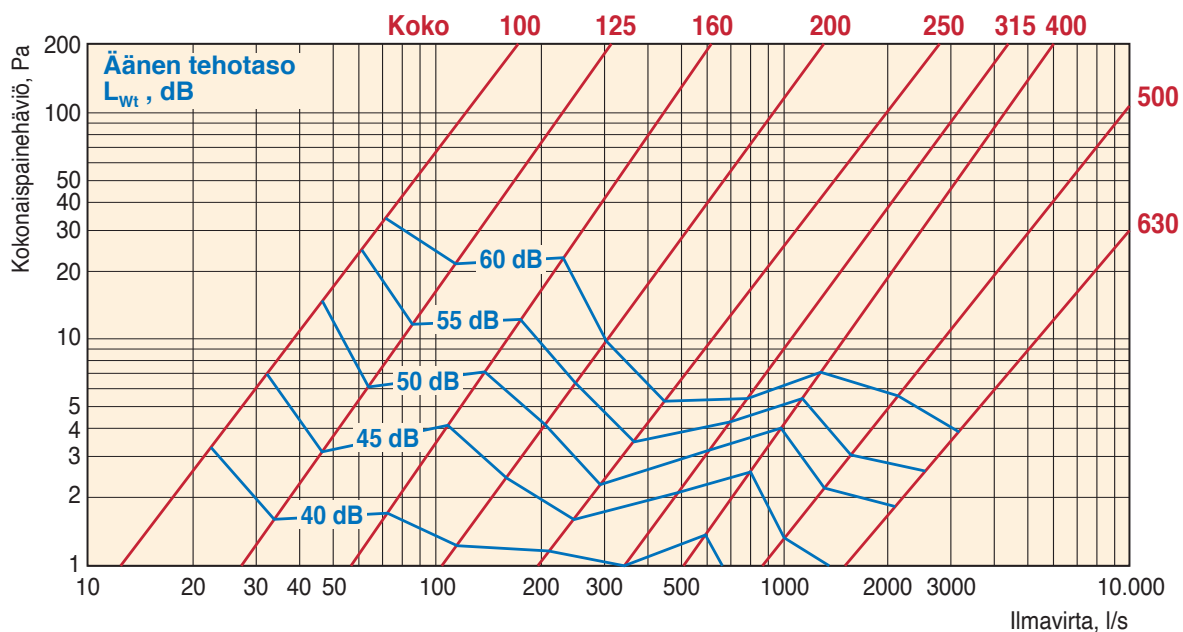
Äänitaso avaus n. 45 dB(A)

Äänitaso jousipalautus n. 62 dB(A)



Savunrajoitinpelti RABC

Mitoitus



Äänitiedot

Äänen tehotason, L_{Wok} korjauskertoimet oktaavikaistoittain

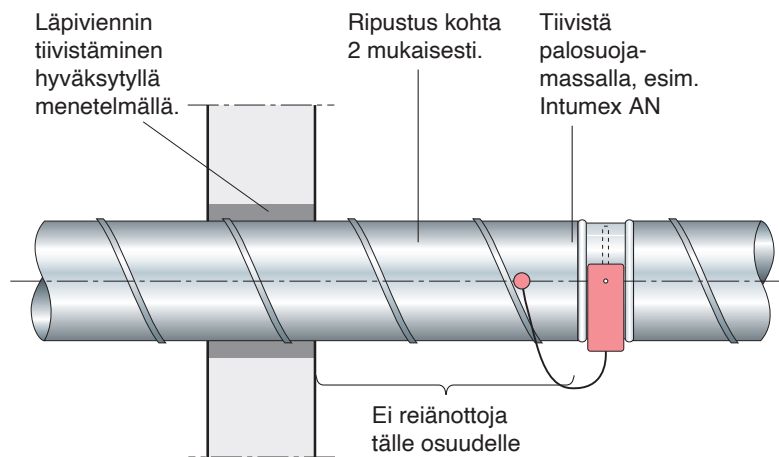
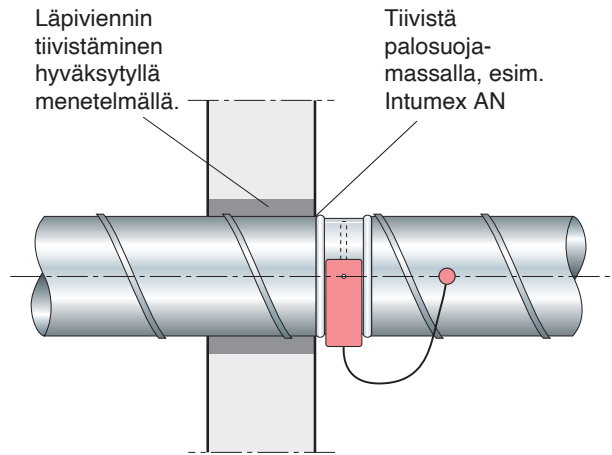
$$L_{Wok} = L_w + K_{ok}$$

Korjauskerroin, K_{ok}

Koko Ø mm	Keskitaajuus Hz							
	63	125	250	500	1000	2000	4000	8000
100	-3	-7	-12	-19	-29	-27	-33	-32
125	-4	-5	-8	-13	-21	-25	-31	-35
160	-3	-4	-7	-13	-18	-22	-29	-37
200	-2	-8	-14	-20	-24	-28	-35	-41
250	-2	-9	-14	-19	-19	-28	-35	-42
315	-3	-8	-12	-12	-18	-24	-31	-35
400	-5	-7	-11	-6	-15	-22	-27	-28
500	-2	-10	-15	-13	-18	-24	-22	-31
630	0	-17	-3	-5	-10	-15	-22	-30
Tol. ± dB	2	4	5	7	10	10	9	7

Asennusohje

Pellin paloluokka: E60 (ve i<->o) / E120 (ve i<->o) S
Tuotesertifikaatti 0402-CPR-SC0058-13



1. Kiinnitä pelti kanavaan ja tiivistä palosuojamassalla, esim. Intumex AN.
2. Kanava ripustetaan määräysten mukaisesti. Kanavan kannakkeiden väli korkeintaan 1500 mm.
3. Asenna lämpöilmaisin siten, että kanavaan asennettu lämpötila-anturi ei rajoita sulkulevyn liikettä.
4. Käyttöakselin asento voidaan valita vapaasti.

