



Toimitukseen sisältyy SP:n antama vapaaehtoinen EX-sertifikaatti siitä, että EXTB täyttää ATEX-laitedirektiivin 2014/34/EU vaatimukset seuraavissa tilaluokissa:

Tilaluokat 1 ja 2 (kaasu, sumu, höyry)

Tilaluokat 21 ja 22 (pöly)

II 2GD Ex IIC TX $-20^{\circ}\text{C} \leq T_{\text{amb}} \leq 70^{\circ}\text{C}$

Yleistä

EXTB pelti käytetään kaasu- ja ilmavirtojen säätö- ja sulkupeltinä.

Koot

Ø100 - 630 mm.

Tiiveysluokat

EXTB valmistetaan tiiveysluokissa 1, 2, 3 ja 4. EN 1751 mukaan.

Käyttöpaine

Suurin sallittu paine-eron suljetun pellin yli on 2500 Pa. Pellin koko ei vaikuta käyttöpaineeseen.

Lämpötila

EX-pellin sallittu käyttölämpötila on -20° - $+70^{\circ}\text{C}$.

Rakenne

EXTB saatavana kanava- ja laippaliitoksella.

Materiaali

Vaippa ja osat valmistetaan kuumasinkitystä teräslevystä. Tilauksesta EXTB valmistetaan ruostumattomasta (EN 1.4301) tai haponkestävästä (EN 1.4436) teräslevystä.

Erittely

Esimerkki: **EX-pelti EXTB - 1 - 250 - 1 - 1 - 1 - 1**

Tiiveysluokka

Luokka 1 = 1

Luokka 2 = 2

Luokka 3 = 3

Luokka 4 = 4

Koko

Nimellishalkaisija,
Ø100-630 mm

Liitos

Kanavaliitos = 1

Laippaliitos = 2

Materiaali

Kuumasinkitty = 1

Ruostumaton = 2

Haponkestävä = 3

Max. käyttölämpötila

70°C = 1

Käyttö

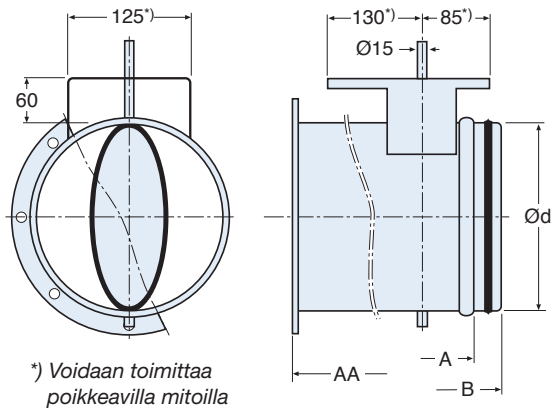
Moottorialusta = 1

Käsisäätökahva asennettuna = 2

Toimilaite asennettuna = 3

Lisäksi saatavana useita erityyppisiä sähköisiä ja pneumaattisia toimilaitteita (jousipalautuksella tai ilman). Toimilaitteet ovat EX-luokiteltuja.

Mitat ja paino

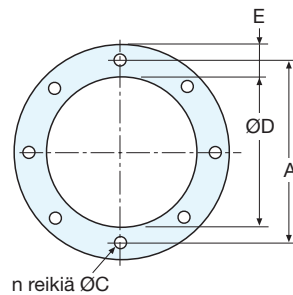


*) Voidaan toimittaa poikkeavilla mitoilla

Koko Ød	Kanavaliitos		Laippa AA	Paino kg	
	A	B		Kanav.	Laippa
100	145	231	220	1,2	2
125	138	223	210	1,4	2,2
160	138	223	210	1,5	2,5
200	138	223	210	1,7	3,3
250	138	223	210	2,0	3,7
315	138	223	210	2,6	5,2
400	218	310	295	4,5	8,2
500	218	310	295	6,0	10,5
630	218	310	295	7,0	13,6

Ød = osakoko

Vastalaippa BRMO



ØD	A	E	ØC	n
100	140	30	10	4
125	165	30	10	4
160	200	30	10	4
200	240	30	10	8
250	290	30	10	8
315	360	35	10	12
400	445	40	13	12
500	545	40	13	12
630	680	40	13	16