



## Lyhyesti

- Koot 200 - 2000
- Ilmavirta 100 dm<sup>3</sup>/s - 8 m<sup>3</sup>/s
- Materiaali: vakiona kuumasinkitty teräslevy
- Tilauksesta pulverimaalattu - 18 vakiovärisävyä
- Nostokoukut vakiona
- Sisältyy MagiCAD ja Hepac Planner tietokantoihin

## Yleistä

DELTA-KH on yhdistelmäkatos, joka on tarkoitettu raikkaan ulkoilman sisäänottoon sekä käytetyn ilman ulospuhallukseen. Ulospuhallusosa ohjaa käytetty ilma suoraan ylöspäin ja raikas ulkoilma otetaan sisään reunuksen alta. Rakenne rajoittaa tehokkaasti käytetyn ulospuhallusilman kulkeutumista raikkaan ulkoilman sisäänottoaukkoihin.

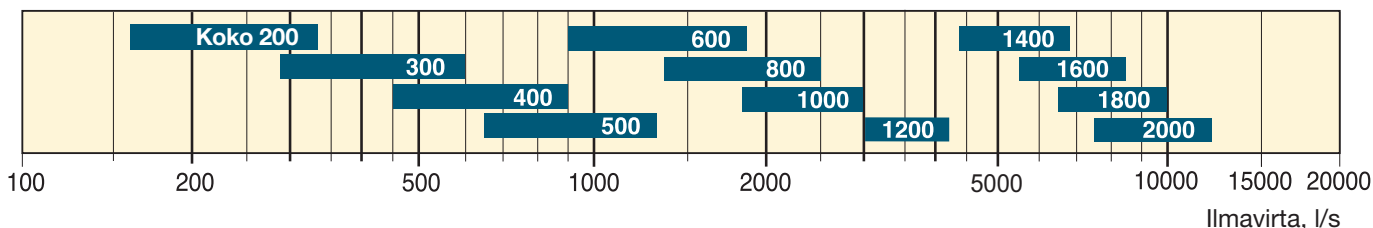
Rakenteltaan DELTA-KH sopii tehdasvalmisteiseen BRTF kattoläpivientiin. Suunnittelussa huomioitava RakMK osa D2 kohdat 3.4. ja 3.8.4. Ulospuhallusosan sadeveden erotuskyky on VTT:n mittausten mukaan 99%.

Mitattu standardi EN 13030:2001 mukaan.

## Materiaali ja pintakäsittely

DELTA-KH valmistetaan vakiona kuumasinkitystä teräslevystä. Materiaalivaihtoehdot ovat ruostumaton EN 1.4301, haponkestävä EN 1.4404 tai alusinkitty AZ185. Rasitusluokka C4 vaatimustaso saavutetaan kun katos tilauksesta pulverimaalataan polyesterivärillä. Väri vaihtoehdot on esitetty seuraavalla sivulla 3.

## Pikavalinta (ilmanotto)



## DELTA-KH tuotemerkintä

Esimerkki:

**Kombikatos** DELTA-KH - 300 - 1 - 0

Koko, katso mitat

*Materiaali:*

Kuumasinkitty	= 1
Ruostumaton EN 1.4301	= 2
Haponkestävä EN 1.4404	= 3
Alusinkitty AZ 185	= 4
Magnelis C5	= 5

*Pintakäsittely:*

Ilman pintakäsittelyä	= 0
Pulverimaalattuna	= 1

## BRTF kattoläpiviennin tuotemerkintä

Esimerkki:

**Kattoläpivienni** BRTF - 300 - 1 - 0 - 0 - 800 - 3

Koko, katso mitat

*Materiaali:*

Kuumasinkitty	= 1
Ruostumaton EN 1.4301	= 2
Haponkestävä EN 1.4404	= 3
Alusinkitty AZ 185	= 4

*Sisäpinta päällystetty:*

PROTEC® pinnoite	= 0
Sileä pelti	= 2

*Vaimennusväliseinä:*

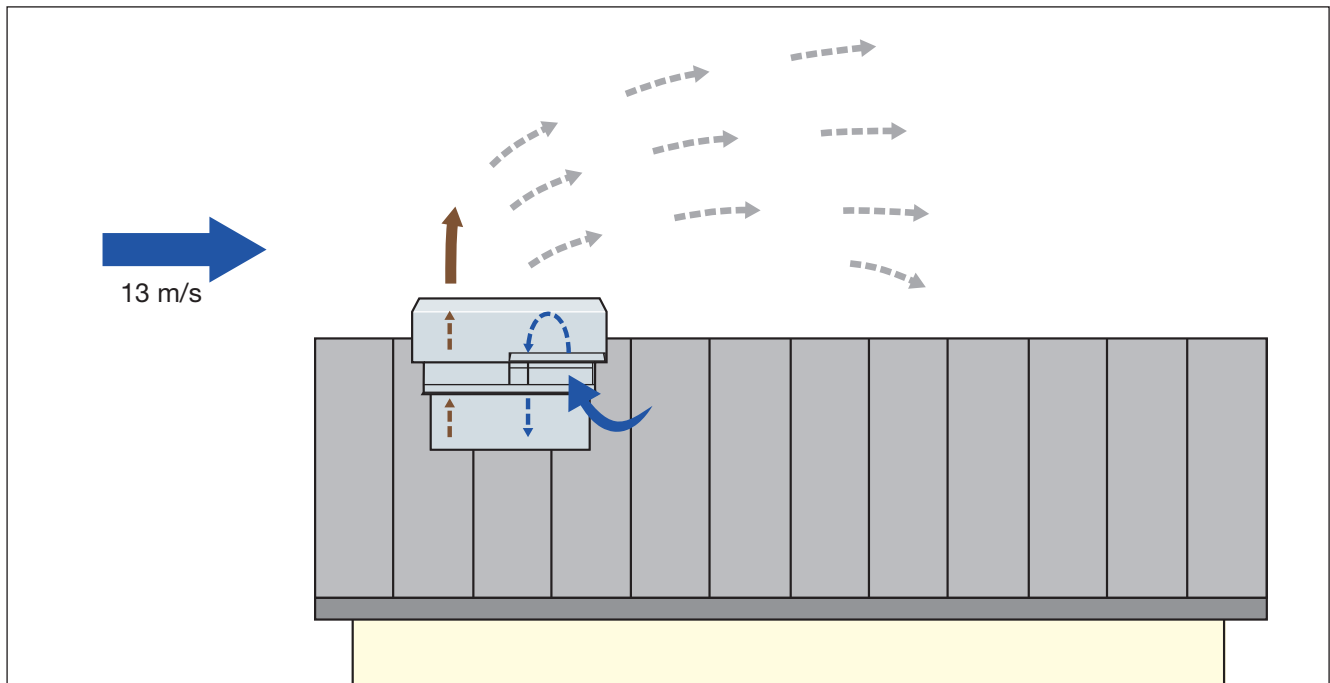
Ei	= 0
Kyllä	= 1

*Korkeus:*

800, 1000, 1200 tai 1500 mm

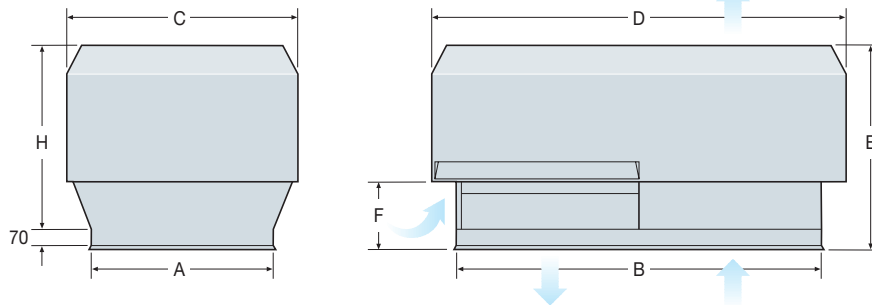
Eristys: 50 mm	= 3
100 mm	= 6

## Kombikatosten toimintaperiaate



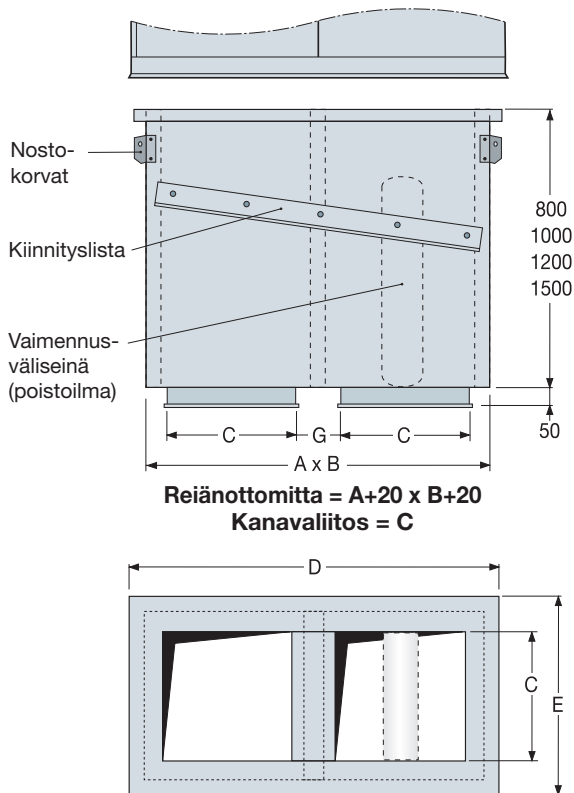
# Kombikatos DELTA-KH

## DELTA-KH Mitat



DELTA-KH Koko	A	B	C	D	E	F	H	Sopiva BRTF	Paino, kg
200	400	800	510	910	505	195	405	200	23
300	500	1000	635	1135	605	220	505	300	34
400	600	1200	760	1365	710	245	610	400	47
500	700	1400	890	1590	810	270	710	500	63
600	800	1600	1015	1820	910	300	810	600	81
800	1000	2000	1270	2270	1110	350	1010	800	122
1000	1200	2400	1530	2725	1315	405	1215	1000	172
1200	1400	2800	1780	3180	1520	455	1420	1200	246
1400	1600	3200	2035	3635	1720	510	1620	1400	316
1600	1800	3600	2290	4085	1920	560	1820	1600	395
1800	2000	4000	2545	4540	2125	610	2025	1800	482
2000	2200	4400	2800	4995	2325	665	2225	2000	578

## Kattoläpivienti BRTF, mitat



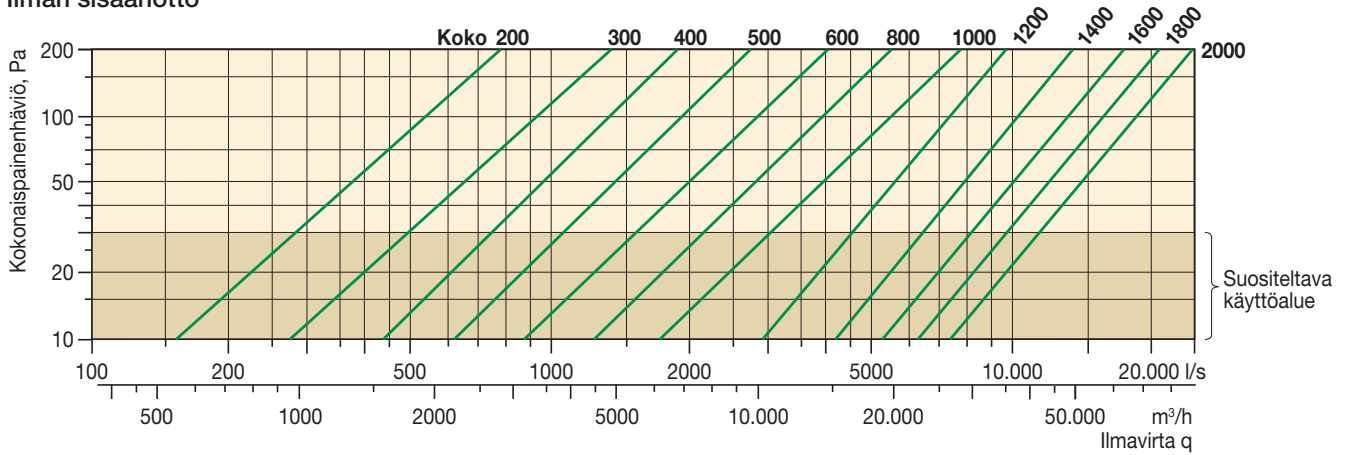
BRTF:n vakiopituus on 800 mm

BRTF Koko	A	B	C	D	E	G	Paino, kg
200	650	300	200	745	395	150	42
300	850	400	300	945	495	150	53
400	1050	500	400	1145	595	150	60
500	1250	600	500	1345	695	150	78
600	1450	700	600	1545	795	150	94
800	1850	900	800	1945	995	150	114
1000	2250	1100	1000	2345	1195	150	137
1200	2650	1300	1200	2745	1395	150	205
1400	3050	1500	1400	3145	1595	150	330
1600	3450	1700	1600	3545	1795	150	455

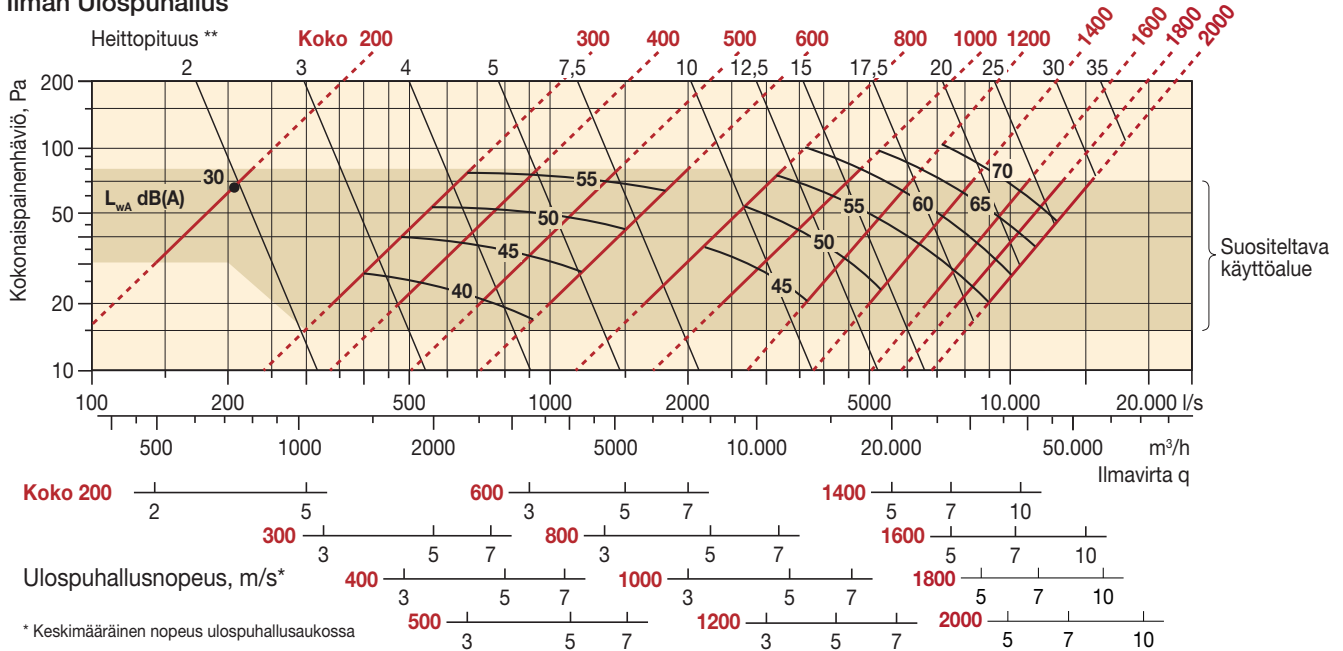
BRTF:n mittatiedot 50 mm eristyksellä. Tiedot 100 mm eristyksellä (vastaa EI60), katso BRTF esite. Vaimennusväliseinä on lisävaruste, katso BRTF esite.

## Mitoitus

### Ilman sisäänotto



### Ilman Ulospuhallus



\* Keskimääräinen nopeus ulospuhallusaukossa

\*\* Puhalluskuvio simuloitu tuulettomissa olosuhteissa.  
Heittopituusarvo kuvaa etäisyyttä ulospuhallusaukosta siihen pisteeseen, jossa virtausnopeus puhalluskuviossa on 2 m/s

### Äänen tehotason $L_{w_{ok}}$ korjaus oktaavikaistoittain

$$L_{w_{ok}} = L_{wA} + K_{ok}$$

Oktaavi-kaista	63	125	250	500	1000	2000	4000	8000
$K_{ok}$	4,4	3,1	0,5	-2,3	-5,6	-12,1	-14,4	-20,1

Äänitason aleneminen etäisyydestä riippuen.  
Ulkoillassa ilman esteitä.

Etäisyys, m	5	25	50	75	100	150
Vähennys, dB(A)	-22	-36	-42	-45	-48	-52