



## Lyhyesti

- Koot 200 – 2000
- Ilmavirta 0,3 – 20 m<sup>3</sup>/s
- Materiaali: vakiona kuumasinkitty
- Tilauksesta C4 pulverimaalattu – 17 vakiovärisävyä
- Asennus: nostokoukut vakiona
- Sisältyy MagiCAD tietokantaan nimellä **Bevent-Rasch**

## Yleistä

DELTA-DU on tarkoitettu raikkaan ulkoilman sisäänottoon.

Ulkoilman sisäänottoaukot ovat sivuhelmojen alla.

Aukot ovat hyvin sadesuojattu ja varustettu pieneläinverkoilla.

Sopiva tehdasvalmisteinen kattoläpivienti DELTA-DU:lle on joko BRTF (2 kanavalähtöä) tai BRTK (1 kanavalähtö)

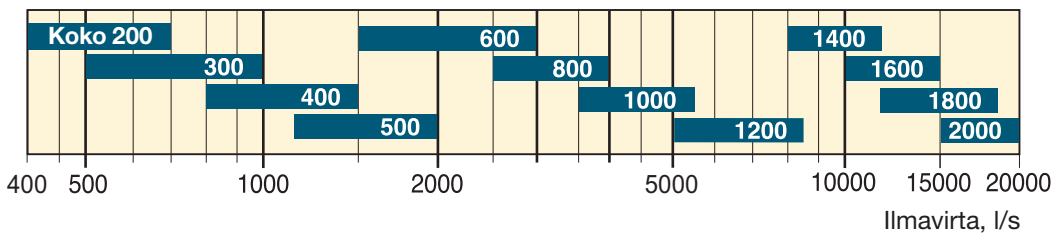
## Materiaali ja pintakäsittely

DELTA-DU valmistetaan vakiona kuumasinkitetystä teräslevystä. Tilauksesta materiaalivaihtoehdot ovat ruostumaton EN1.4301, haponkestävä EN1.4404, alusinkitty AZ185 tai Magnelis C5.

Tilauksesta ulospuhallushajotin pulverimaalataan polyesterivärillä (värivaihtoehdot sivulla 4).

Pintakäsittely täyttää rasitusluokka C4:n vaatimukset.

## Pikavalinta





## DELTA-DU tuotemerkintä

Esimerkki:

**Ilmanottokatos** DELTA-DU - 300 - 1 - 0

Koko, katso mitat

*Materiaali:*

Kuumasinkitty	= 1
Ruostumaton EN 1.4301	= 2
Haponkestävä EN 1.4404	= 3
Alusinkitty AZ185	= 4
Magnelis C5	= 5

*Pintakäsittely:*

Ilman pintakäsittelyä	= 0
C4 pulverimaalattu	= 1

## Kattoläpivienti lisävarusteena BRTK kattoläpiviennin tuotemerkintä

Esimerkki:

**Kattoläpivienti** BRTK - 300 - 1 - 0 - 0 - 800 - 3

Koko, katso mitat

*Materiaali:*

Kuumasinkitty	= 1
Ruostumaton EN 1.4301	= 2
Haponkestävä EN 1.4404	= 3
Alusinkitty AZ 185	= 4

*Sisäpinta päällystetty:*

PROTEC® pinnoite	= 0
Sileä pelti	= 2

*Vaimennusväliseinä:*

Ei	= 0
Kyllä	= 1

*Korkeus:*

800, 1000, 1200 tai 1500 mm	
-----------------------------	--

<i>Eristys:</i> 50 mm	= 3
100 mm	= 6



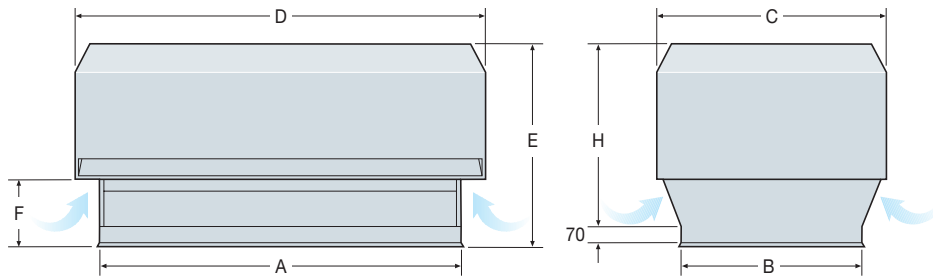
Tehdas valmistetuissa kattoläpiviennissä toistuvat mittatarkkuus ja laatu.

*BRTK vakiomalli:*

**BRTK-koko-1-0-0-800-3**

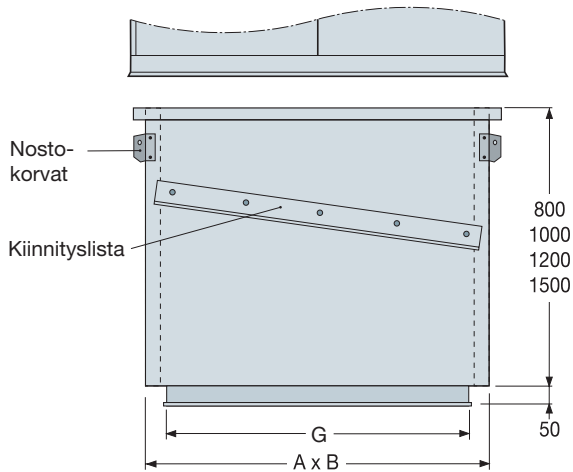
# Ilmanottokatos DELTA-DU

## DELTA-DU mitat



Koko	A	B	C	D	E	F	H	Sopiva BRTK/ BRTF	Paino kg
200	800	400	510	910	505	195	405	200	26
300	1000	500	635	1135	605	220	505	300	38
400	1200	600	760	1365	710	245	610	400	54
500	1400	700	890	1590	810	270	710	500	70
600	1600	800	1015	1820	910	300	810	600	90
800	2000	1000	1270	2270	1110	350	1010	800	138
1000	2400	1200	1530	2725	1315	405	1215	1000	190
1200	2800	1400	1780	3180	1520	455	1420	1200	282
1400	3200	1600	2035	3635	1720	510	1620	1400	362
1600	3600	1800	2290	4085	1920	560	1820	1600	450
1800	4000	2000	2545	4540	2125	610	2025	1800	548
2000	4400	2200	2800	4995	2325	665	2225	2000	656

## Kattoläpivienti BRTK, mitat



Reiänottomitta =  $A+20 \times B+20$   
Kanavaliitos = C

BRTK:n vakiopituus on 800 mm

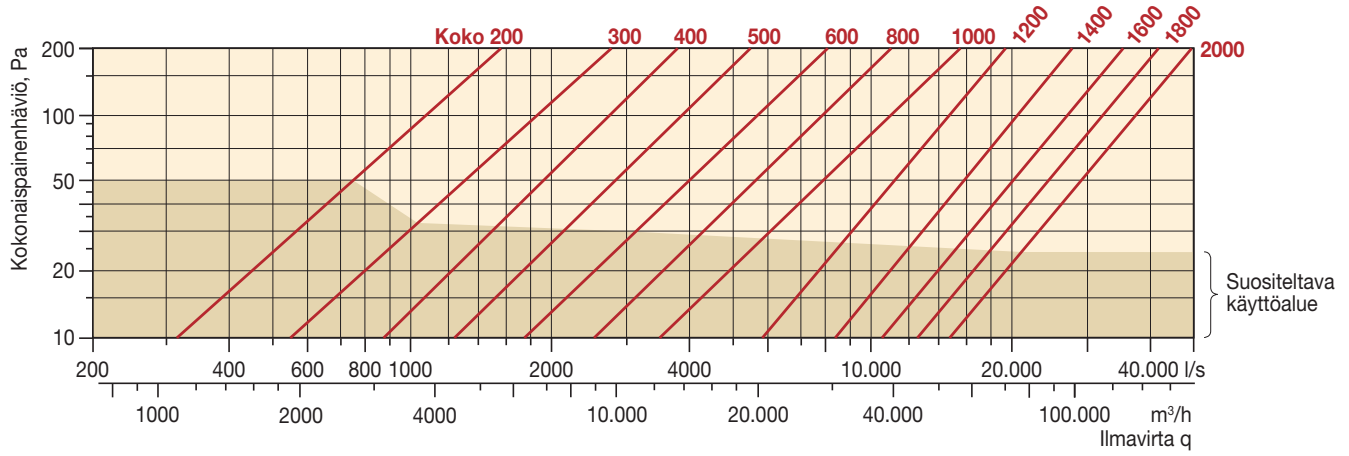
BRTK Koko	A	B	C	D	E	G	Paino <sup>*)</sup> , kg
200	660	310	200	745	395	550	36
300	860	410	300	945	495	750	45
400	1060	510	400	1145	595	950	55
500	1260	610	500	1345	695	1150	60
600	1460	710	600	1545	795	1350	68
800	1860	910	800	1945	995	1750	85
1000	2260	1110	1000	2345	1195	2150	105
1200	2660	1310	1200	2745	1395	2550	130
1400	3060	1510	1400	3145	1595	2950	150
1600	3460	1710	1600	3545	1795	3350	167
1800	3860	1910	1800	3945	1995	3750	186
2000	4260	2110	2000	4345	2195	4150	205

BRTK:n mittatiedot 50 mm eristyksellä. Tiedot 100 mm eristyksellä (vastaa EI60), katso BRTK esite.

<sup>\*)</sup> Paino = vakiokorkeus 800 mm.

Muut painotiedot on esitetty BRTK tuote-esitteessä.

## Mitoitus



## Vakiovärisävyt

RAL	Kiilto
9005	30
7021	80
7024	80
7011	80
7004	80
7038	80
7040	80
7044	80
9002	80
9003	80
9010	80
6021	80
8017	80
9006	80
9007	80
3009	80
8004	80

Värisävyt kartassa eivät painoteknisistä syistä täysin vastaa RAL värikarttaa.