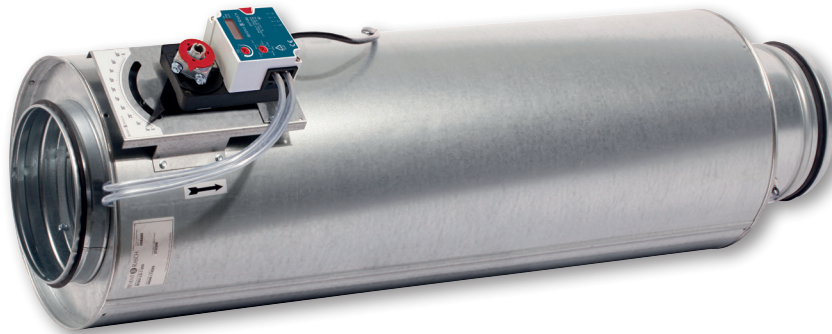


Ilmavirtasäädin BVAVd-LD



BVAVd-LD käytetään ilmavirtojen tarpeenmukaiseen ohjaukseen.

Lyhyesti

- Koot \varnothing 125 – 400 mm
- Sekä tulo- että poistoilmaversiot
- Sisäänrakennettu mittausyhteen suojaetäisyys
- Näytössä luettavissa sen hetkinen ilmavirta
- Ilmavirrat asetettavissa asennuspaikalla
- Toimitetaan kalibroituna tehtaalta
- MagiCAD tietokannassa nimellä Bevent-Rasch
Hepac Planner tietokannassa nimellä Bevent

Yleistä

BVAVd-LD on elektroninen ilmavirtasäädin, joka on integroitu äänenvaimentajaan. Tästä syystä ei tarvita erillistä suojaetäisyyttä ennen ilmavirtasäädintä vaan se on asennettavissa heti käyrän tai T-kappaleen jälkeen. Säilyttää vaaditun ilmamäärän kanavapaineesta riippumatta.

BVAVd-LD ilmavirtasäädin perustuu hyväksi koettuun runkorakenteeseen ja kompakti eFLOW toimilaitteeseen, jossa on paineanturi, säädin ja näyttö.

Max ja min ilmavirrat voidaan asennuspaikalla asettaa toimilaitteen valitsimella ja potentiometrillä.

Toiminta-alueen kanavanopeus 1 – 8 m/s.

Ohjausjännite 2-10V tai 0-10V.

Materiaali

BVAVd-LD valmistetaan kuumasinkitystä teräslevystä ja kanavaan liittämistä varten on molemmissa päissä kumitiivisteliitokset. Vaimennusmateriaalina on kivivilla, joka on päällystetty Protec-lasikuitupinnoitteella. Mittausputki on alumiiniprofiilia. Säätopellissä vankat nailonlaakerit, jotka eivät vaadi huoltoa. Vakiona on säätopellin tiiveysluokka 1.

Tuotemerkintä

Exempel:

Ilmavirtasäädin BVAVd-LD - 1 - 160 - 100/30

Versio:

Tuloilma = 1

Poistoilma = 2

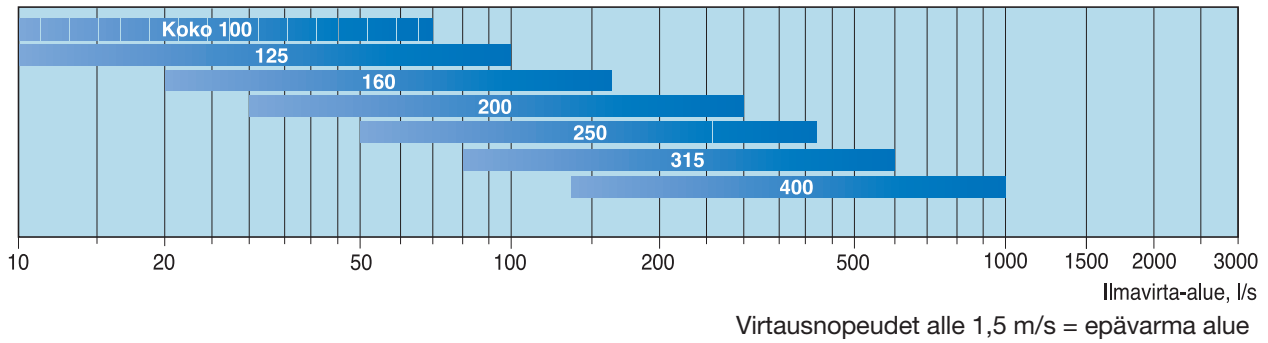
Koko:

\varnothing d mm (125-400)

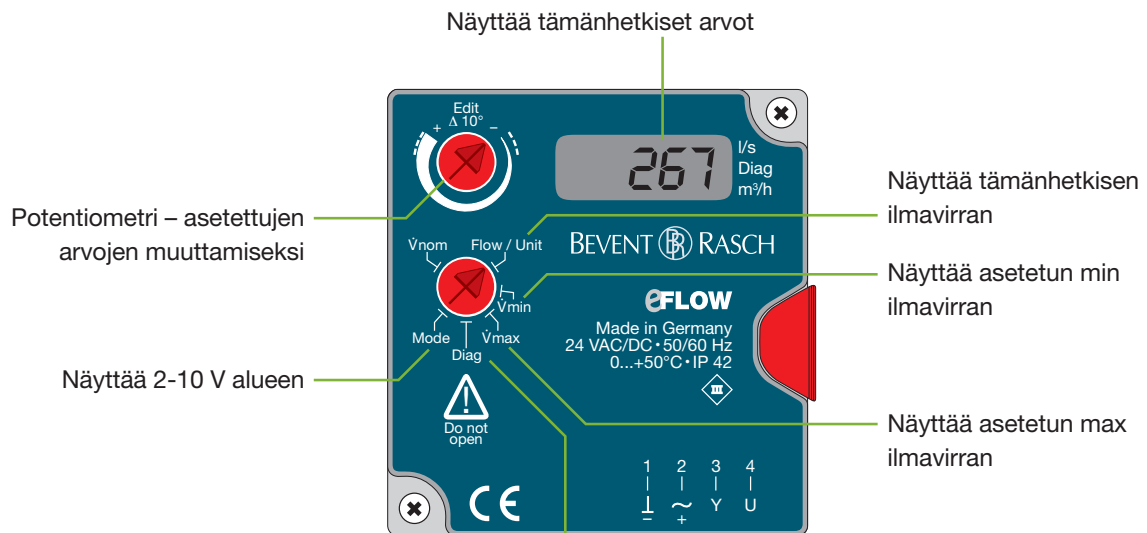
Asetettava ilmavirta:

Max/Min ilmavirta l/s

BVAVd-LD ilmavirtasäätimen toiminta-alue



Monitoiminen eFlow toimilaite



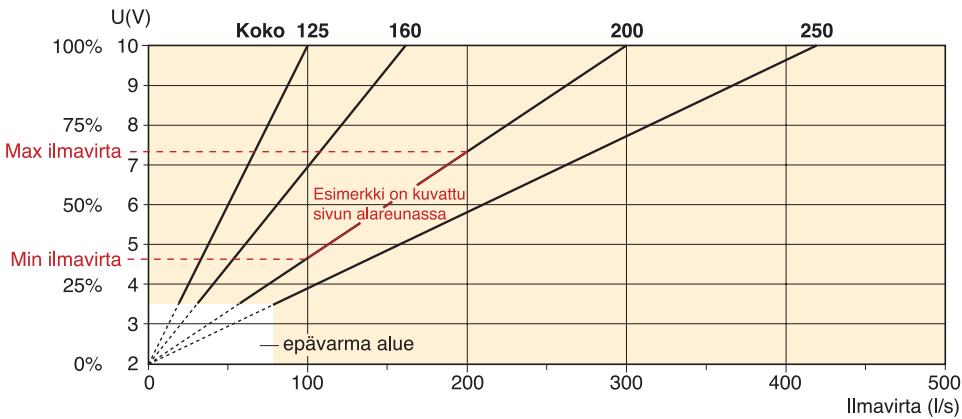
Huom! Tilauksessa mainitut max ja min ilmavirrat on asetettu toimilaitteeseen tehtaalla.

Näyttää tämänhetkisen ohjaussignaalin arvon. Näyttää pakko-ohjataanko säädin kiinni-, max ilmavirta- tai auki-asentoon.

Ilmavirtasäädin BVAVd-LD

Oloarvosignaalin (takaisinsignaalin) arvo

BVAVd-LD, koot 100-250

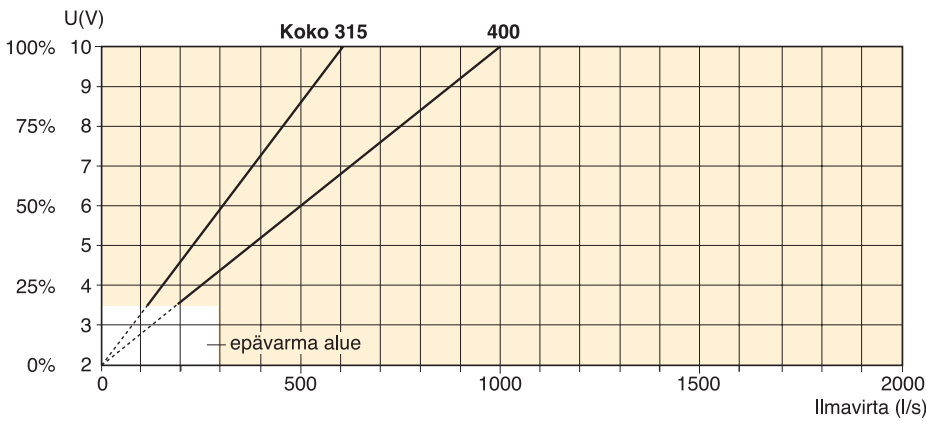


Ilmavirtasäätimien toiminta-alue

Koko	Nominaali ilmavirta l/s	Toiminta-alue l/s *)
125	100	10-100
160	160	20-160
200	300	30-300
250	420	50-420
315	600	80-600
400	1000	140-1000

*) asetettavat min ja max ilmavirrat pitää valita toiminta-alueelta.

BVAVd-LD, koot 315-400



Käyrästön esimerkki:

Lähtökohta:

- Ilmavirta, max 200 l/s, min 100 l/s
- koko 200

BVAVd-200:n nominaali- ilmavirta on 300 l/s, toimilaite kalibroitu tehtaalla.

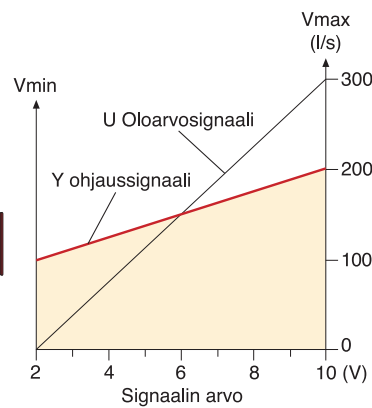
Oloarvosignaali (= nominaali-ilmavirta käyrä) ei muutu, vaikka asetettuja ilmavirtoja muutetaan.

Max ilmavirta = 200 l/s (asennuspaikalla muutettavissa)

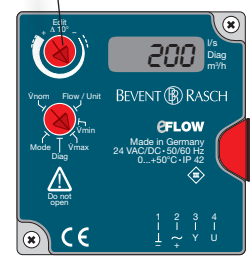
Min ilmavirta = 100 l/s (asennuspaikalla muutettavissa)

Max ja min ilmavirrat asetetaan tehtaalla.

Säädä Vmin



Säädä Vmax

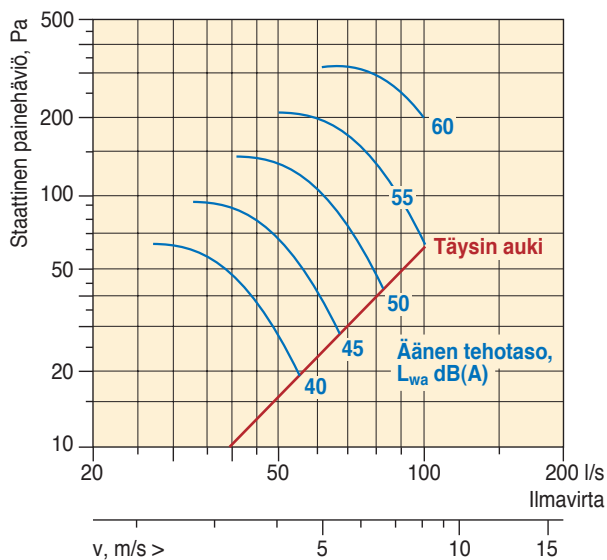


Ilmavirtasäädin BVAVd-LD

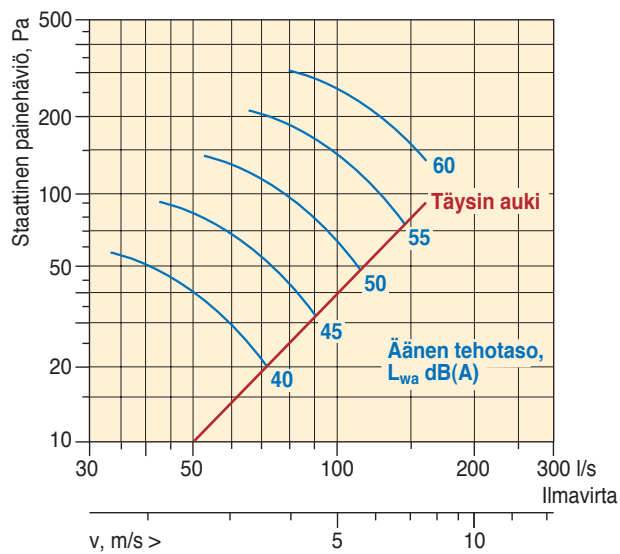
Mitoitus

HUOM! Ääniarvot annettu äänentehotaso L_{wa} dB(A) muodossa.

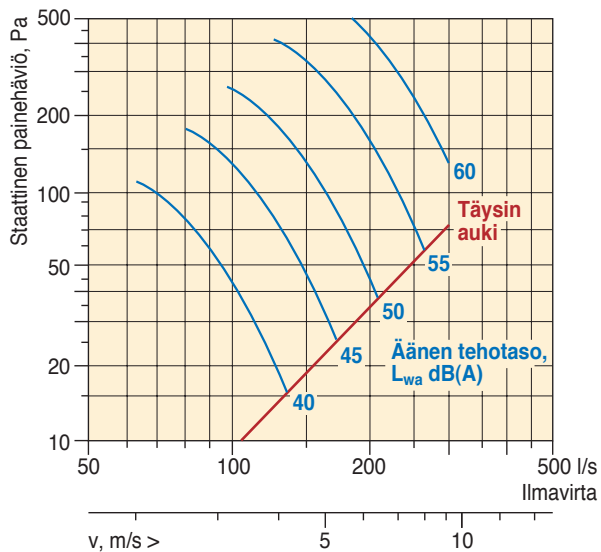
Koko 125



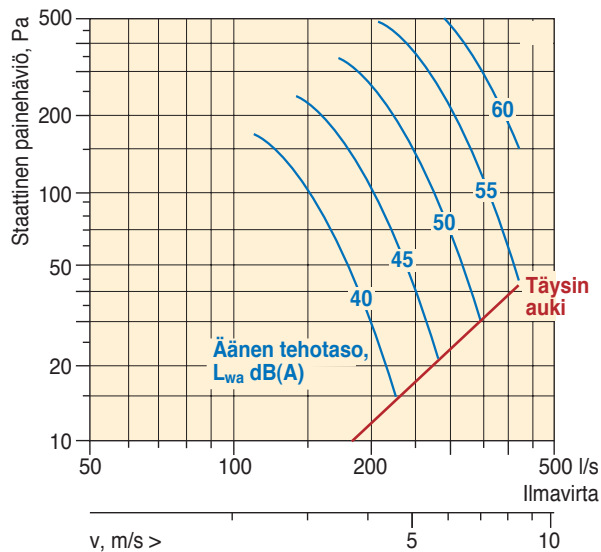
Koko 160



Koko 200

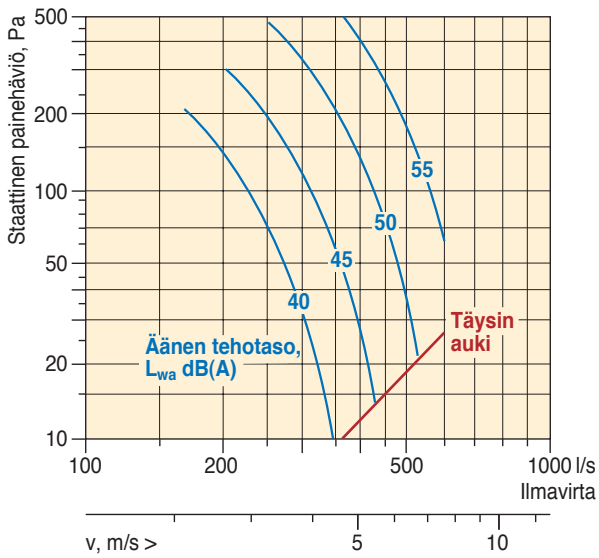


Koko 250

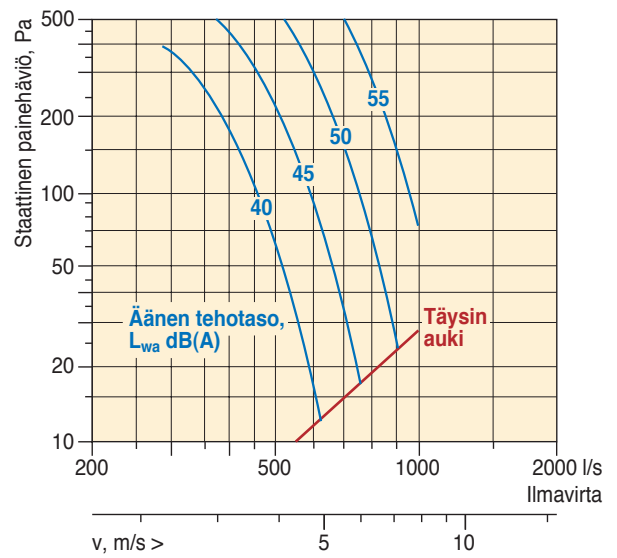


Ilmavirtasäädin BVAVd-LD

Koko 315



Koko 400



Äänitaso

Äänen tehotason L_{Wok} korjauskertoimet
oktaavikaistoittain $L_{wok} = L_{wa} + K_{ok}$

Korjaus, K_{ok}

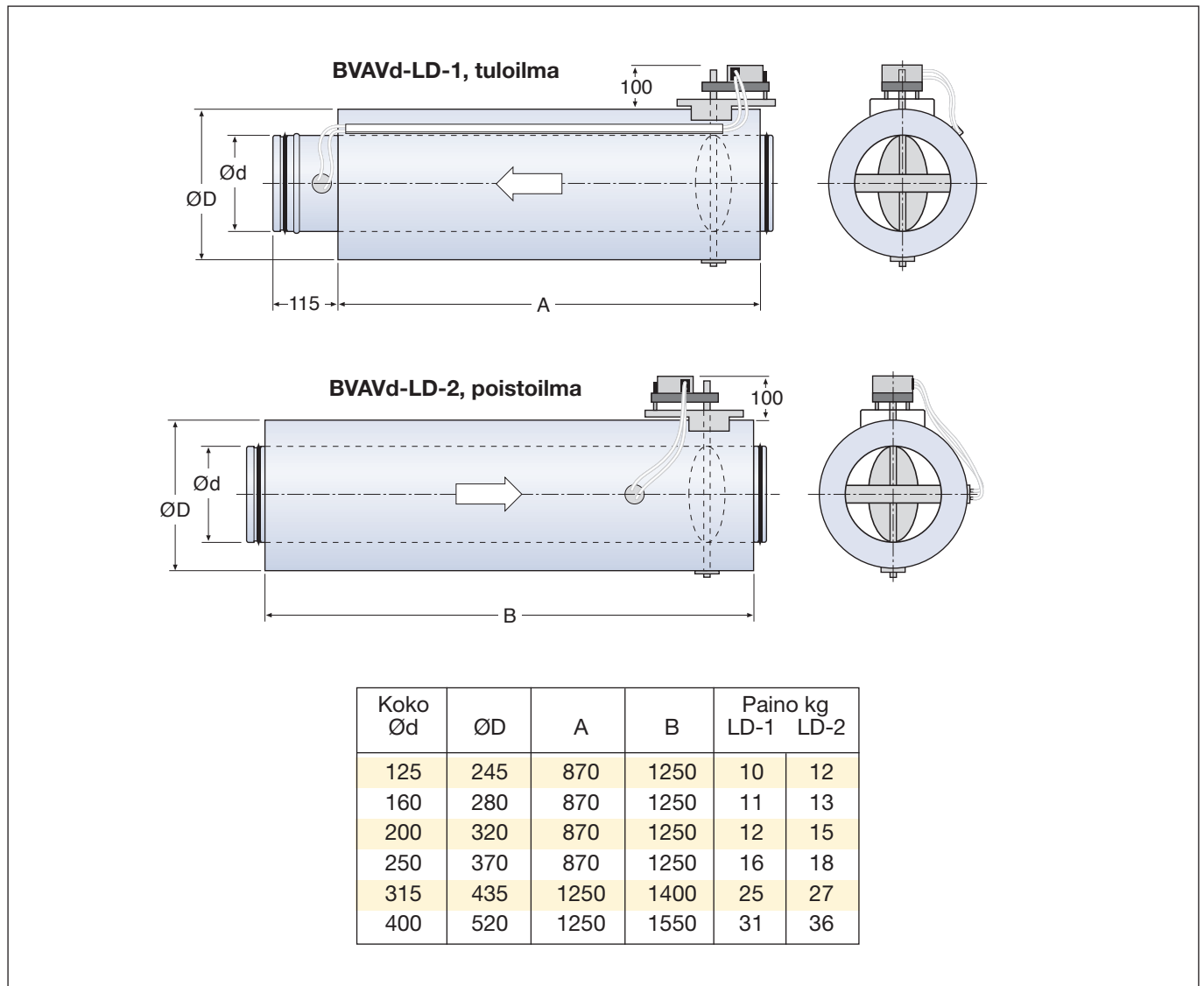
Koko Ød	Keskitäajuus Hz						
	125	250	500	1K	2K	4K	8K
125	10	-1	-5	-11	-14	-12	-24
160	8	0	-3	-9	-11	-9	-20
200	5	0	-4	-10	-11	-9	-20
250	9	2	-4	-11	-16	-13	-27
315	10	3	-5	-11	-16	-14	-28
400	12	4	-6	-11	-17	-15	-30

Äänenvaimennus

Koko Ød	Äänenvaimennus oktaavikaitoittain dB							
	63	125	250	500	1K	2K	4K	8K
125	6	7	15	24	36	43	25	13
160	4	6	14	25	40	44	24	14
200	5	9	16	26	37	46	26	17
250	7	8	19	28	41	51	33	23
315	6	7	13	25	40	51	31	21
400	5	6	11	20	29	45	22	18

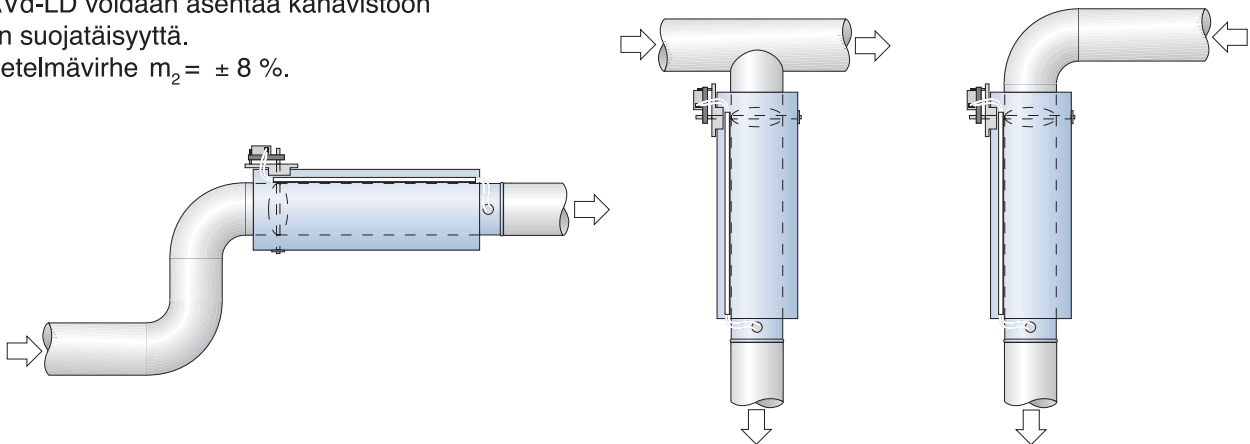
Ilmavirtasäädin BVAVd-LD – asennus

Mitat ja paino



Asennus

BVAVd-LD voidaan asentaa kanavistoon ilman suojatäisyyttä.
Menetelmävirhe $m_2 = \pm 8\%$.



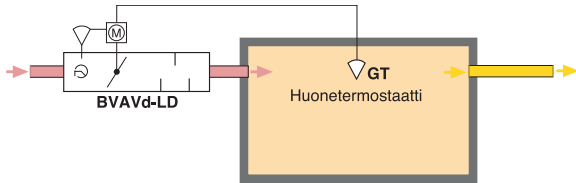
Ilmavirtasäädin BVAVd-LD – eFLOW kytkentäohjeet

Alt. 1.

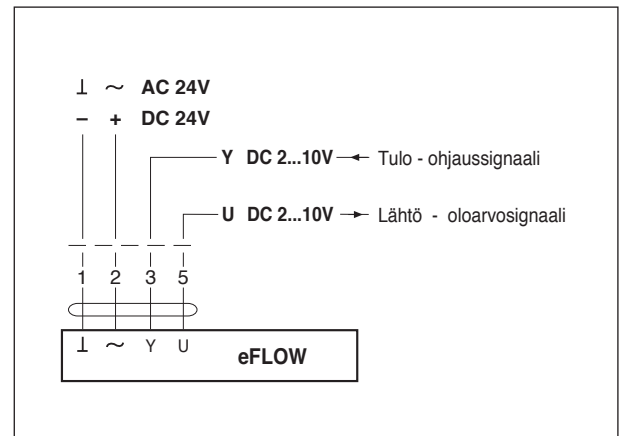
Yhden ilmavirtasäätimen ohjaus

Ohjaussignaali esim. VAK:sta tai huonetermostaattista ohjaa ilmavirtasäädintä.

Oloarvosignaaliilla etävalvotaan ilmavirtasäätimen ilmavirta.



eFLOW



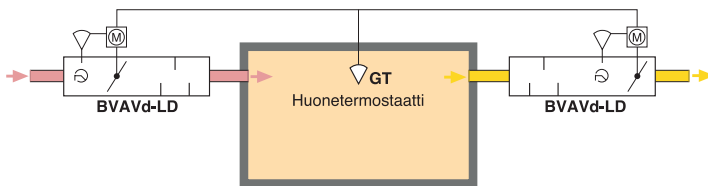
Alt. 2.

Kahden ilmavirtasäätimen rinnakkaiskytkentä

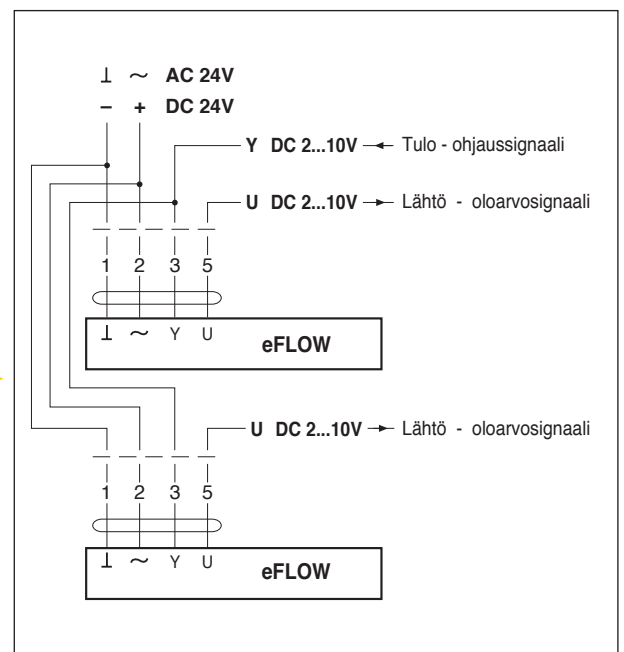
Samalla ohjaussignaaliilla esim. VAK:sta tai huonetermostaattista ohjataan sekä tuloilmavirtasäädintä että poistoilmavirtasäädintä.

Ilmavirta on asetettu yksilöllisesti molempiin ilmavirtasäätimiin (molemmissa säätimissä ei tarvitse olla sama ilmavirta).

Oloarvosignaaliilla etävalvotaan ilmavirtasäätimien ilmavirtaa.



eFLOW



eFLOW toimilaitteen sähkötiedot

Syöttöjännite:	24V AC/DC ±20% 50/60Hz
Mitoitus:	3 W (5 VA)
Äänitaso:	35 dB(a)
Ympäristölämpötila:	0°C – +50°C
Käyntiaika:	120 s

HUOM! Kun syöttöjännite useaan ilmavirtasäätimen otetaan samasta muuntajasta on kaikki vaihejohdot kytkettävä (~) ja kaikki nollijohdot kytkettävä (⊥).

Ilmavirtasäädin BVAVd-LD – eFLOW kytkentäohjeet

Alt. 4.

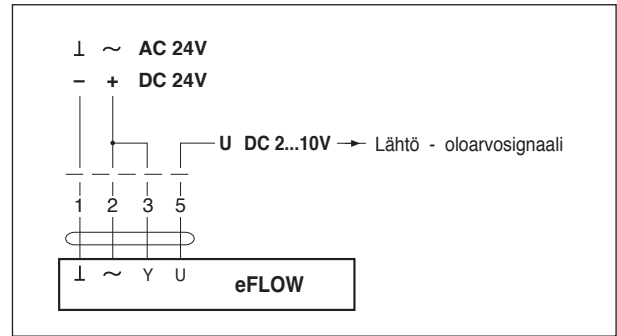
Ilmavirtasäädin toimii vakiovirtaussäätimenä

Ilmavirtasäädin pitää ilmavirran vakiona kanavapaineesta riippumatta. Ilmavirtasäätimen on tehtaalla asetettu yksi ilmavirta.

Oloarvosignaalilla etävalvotaan ilmavirtasäätimen ilmavirtaa. Ilmavirtasäädin voidaan erillisillä ohjaustoiminnoilla (katkaisijalla) pakko-ohjata täysin kiinni asentoon, maksimi ilmavirta asentoon ja täysin auki asentoon.



eFLOW



Muut ohjaustoiminnot

Pakko-ohjaus ohittaa ohjaussignaalin. Erillisillä ohjaustoiminnoilla (katkaisijoilla) voidaan ilmavirtasäädin pakko-ohjata täysin kiinni asentoon, maksimi ilmavirtaa asentoon ja täysin auki asentoon.

