

Vakiopainesäädin BVAPd-3



Lyhyesti

- Koot 200x200 – 2000x2000 m
- Toiminta-alue: staattinen paine maks. 300 Pa
- asennuspaikalla säätimeen asetetaan suunniteltu kanavapaine: Katso sivu 3
- Lisävarusteenä Modbus-väläliitännällä
- MagiCAD tiedostossa **Bevent-Rasch**

Yleistä

BVAPd-3 on tarkoitettu kohteisiin, joissa halutaan pitää kanavapaine vakiona riippumatta ilmavirrasta. BVAPd-3 käytetään ilmanvaihtojärjestelmissä, joissa kanaviston laitteet ovat riippuvaisia kanavapaineesta sekä IMS-järjestelmissä varmistamassa, että kanavassa pysyy oikea painetaso. Näytössä näkee senhetkinen kanavapaine. Suoritusarvot, katso säätöpelti BRJS.

Rakenne

BVAPd-3 muodostuu säätöpellistä ja toimilaitteesta sekä paineen mittausyhteestä. Säätöpellissä on listaliitos.

Tuotemerkintä

Esimerkki:

Vakiopainesäädin

BVAPd-3 - koko - 1 - 3

Koot:

200-200 - 2000-2000

Toimilaitte:

Vakiona 227PM = 1

Paineanturi:

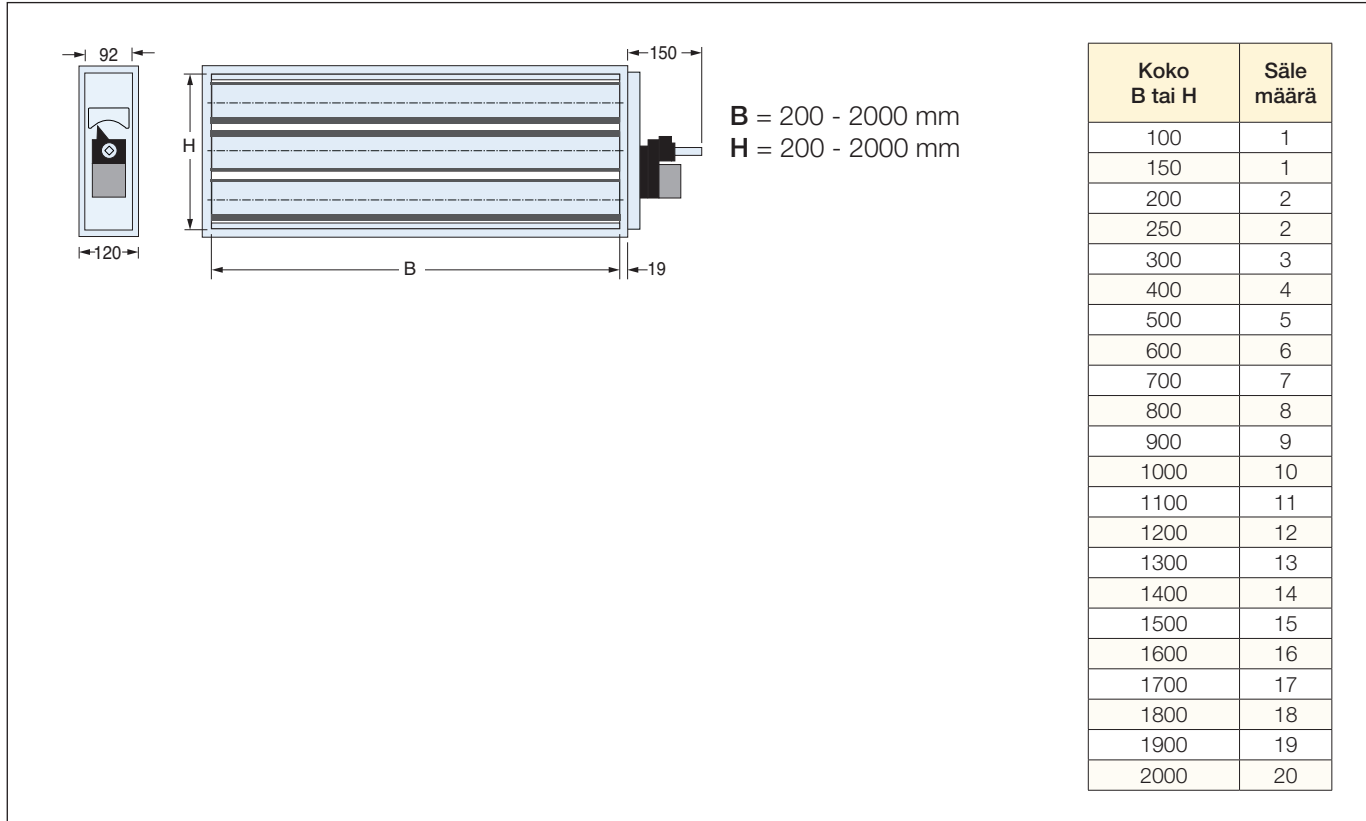
0-300 Pa = 3

Materiaali

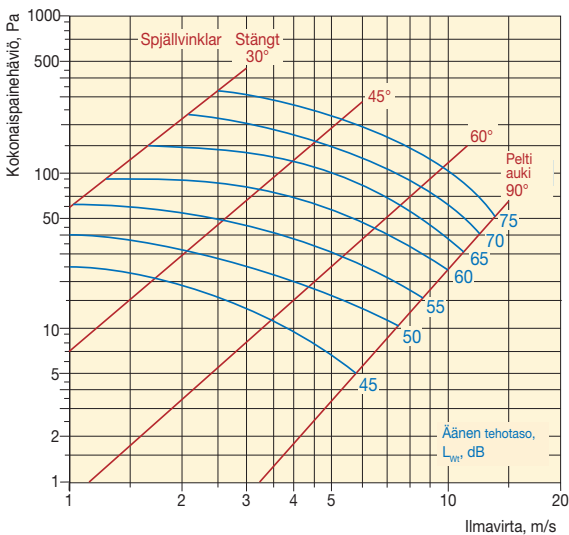
Vaippa ja osat ovat valmistettu kuumasinkitystä teräslevystä. Pellin paineluokka on vakiona 1000Pa ja täyttää vaatimukset tiiveysluokassa 1.

Vakiopainesäädin BVAPd-3

Mitat



Mitoitus



$K_1 =$ äänen tehotason L_w pinta-ala korjaus

$$L_w = L_{Wt} + K_1$$

Pellin-p-a, m ²	0,04	0,2	0,36	0,64	1	2	3	4
K_1	-2	-1	0	2,5	5	8	11	15

Äänen tehotason L_{Wok} korjauskertoimet oktaavikaistoittain

$$L_{Wok} = L_w + K_{ok}$$

Korjaus, K_{ok}

Säle-kulma	Keskitajuus Hz							
	63	125	250	500	1000	2000	4000	8000
90°	-2	-7	-15	-18	-18	-23	-29	-33
60°	-2	-8	-14	-18	-19	-22	-28	-34
45°	-4	-8	-10	-13	-18	-22	-26	-32
30°	-5	-7	-9	-11	-14	-19	-22	-29
Tol. ± dB	3	2	3	4	5	5	6	4

Tekniset tiedot

Syöttöjännite: 24V AC/DC +-20%
 Tehonkulutus: 3 W (5,5 VA)
 Äänitaso: 35 dB(A)
 Ympäristölämpötila: 0°C - 50°C

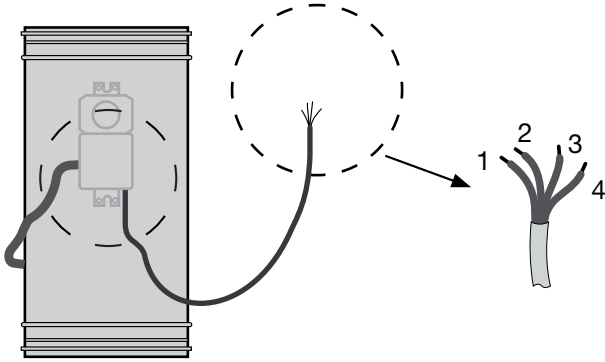


Vakiopainesäädin BVAPd-3

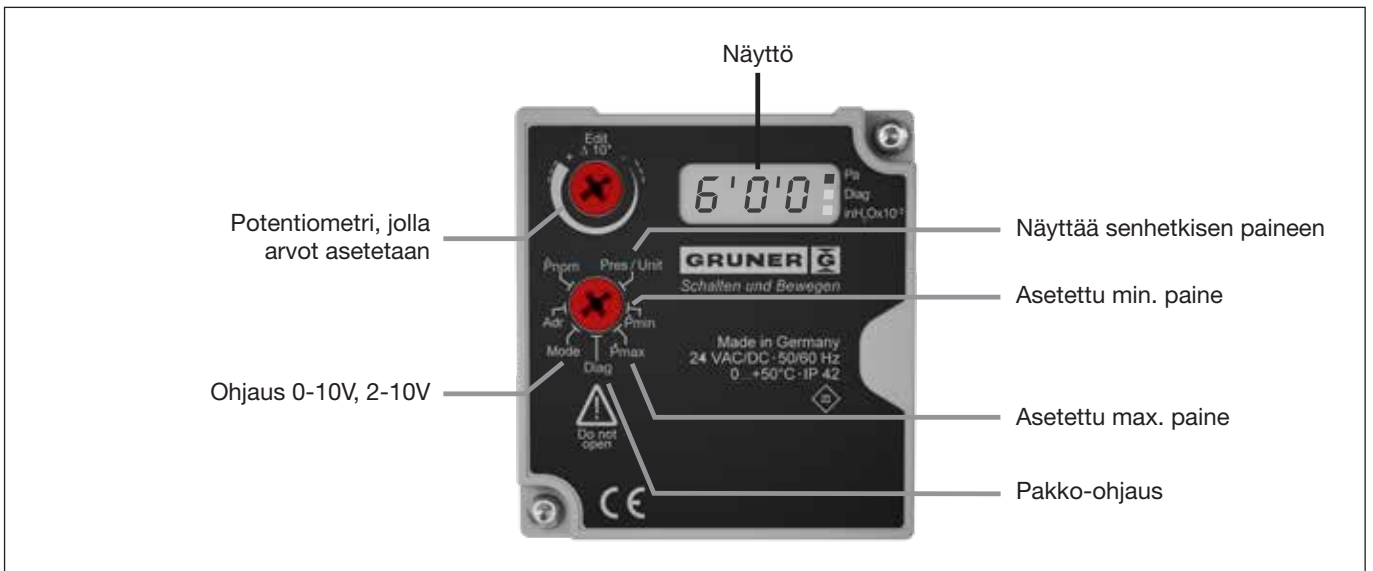
Toiminta

BVAPd ei tarvitse kalibroida tehtaalla. Oloarvosignaali voidaan takaisinkytkä rakennusautomaatioon.

Kytkeä



1	2	3	4
⊥ 24 VAC 24 VDC -	24 VAC ~ 24 VDC +	0-10 V 2-10 V	0-10 V 2-10 V
Käyttöjännite		Etäohjaus	U-signaali
sininen (BU)	ruskea (BN)	musta (BK)	harmaa (GY)



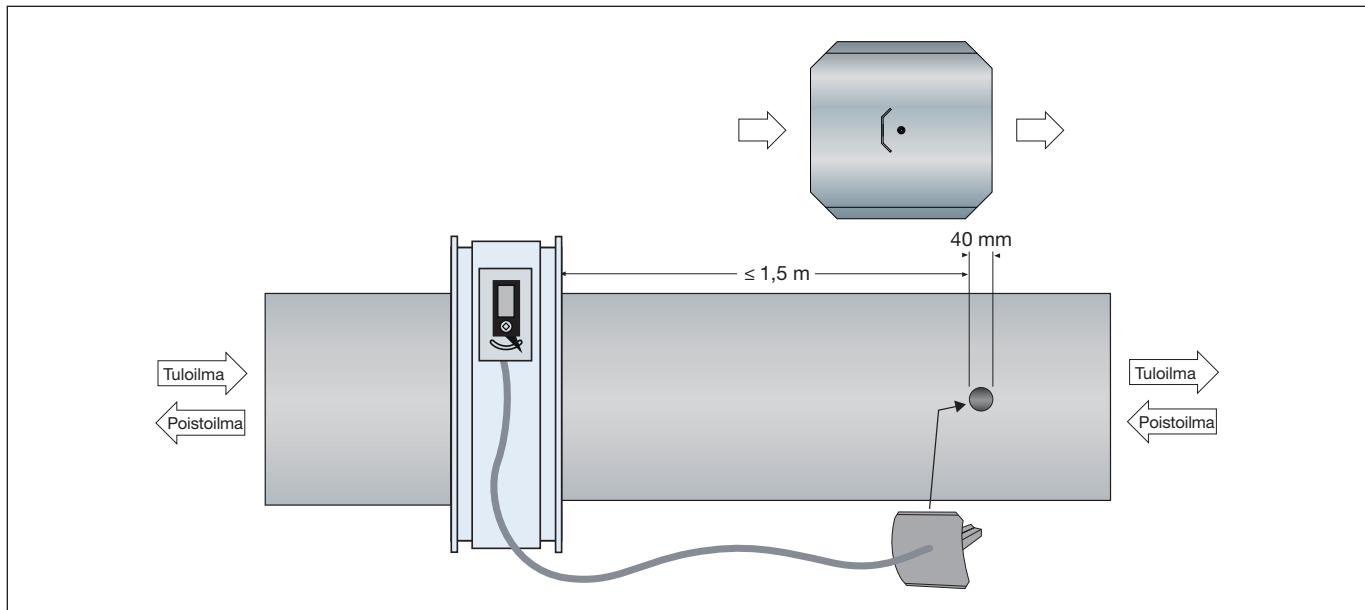
Toimilaitteen asetukset

Katso BVAPd asennus- ja käyttöönotto-ohje



Vakiopainesäädin BVAPd-3

Asennus



Paineanturi asennetaan ohjeen mukaisesti.

Toiminnan kannalta on edullista, jos paineanturi voidaan sijoittaa jonkun etäisyyden päästä säätöpelistä.

Tarkista, että paineletku on kiinni sekä pellissä että mittalajpassa.

Poistoilmakanavan painemittausletku liitetään miinus merkiseen yhteeseen toimitilanteessa.

