

# Vakiopainesäädin BVAPd-1



## Lyhyesti

- Koot  $\varnothing$  100 - 630 mm
- Toiminta-alue: staattinen paine maks. 300 Pa
- Asennuspaikalla säätimeen asetetaan suunniteltu kanavapaine: Katso s. 2
- Lisävarusteena Modbus-väyläliitäntä
- MagiCAD-tiedostossa nimellä **Bevent-Rasch**  
Hepac Planner tiedostossa nimellä **Bevent**

## Yleistä

BVAPd on tarkoitettu kohteisiin, joissa halutaan pitää kanavapaine vakiona riippumatta ilmavirrasta.

BVAPd-1 voidaan käyttää ilmastointijärjestelmässä, jossa kanaviston laitteet ovat riippuvaisia kanavapaineesta sekä IMS-järjestelmissä varmistamassa, että kanavassa pysyy oikea painetaso.

Näytössä näkee senhetkinen kanavapaine.

Suoritusarvot, katso säätöpelti BRTA-1.

## Rakenne

BVAPd muodostuu säätöpelistä ja toimilaitteesta sekä mittauslaipasta. Mittauslaipan letku on yhdistetty toimilaitteeseen.

Kanavayhteissä on kierresaumakanavan liitosmitat ja kumitiivisteet.

## Tuotemerkintä

Esimerkki:

**Vakiopainesäädin**

**BVAPd-1 - koko - 1 - 3**

*Rakenne:*

Pyöreä, koot  $\varnothing$ 100 - 630

*Toimilaite:*

Vakiona 227PM = 1

*Paineanturi:*

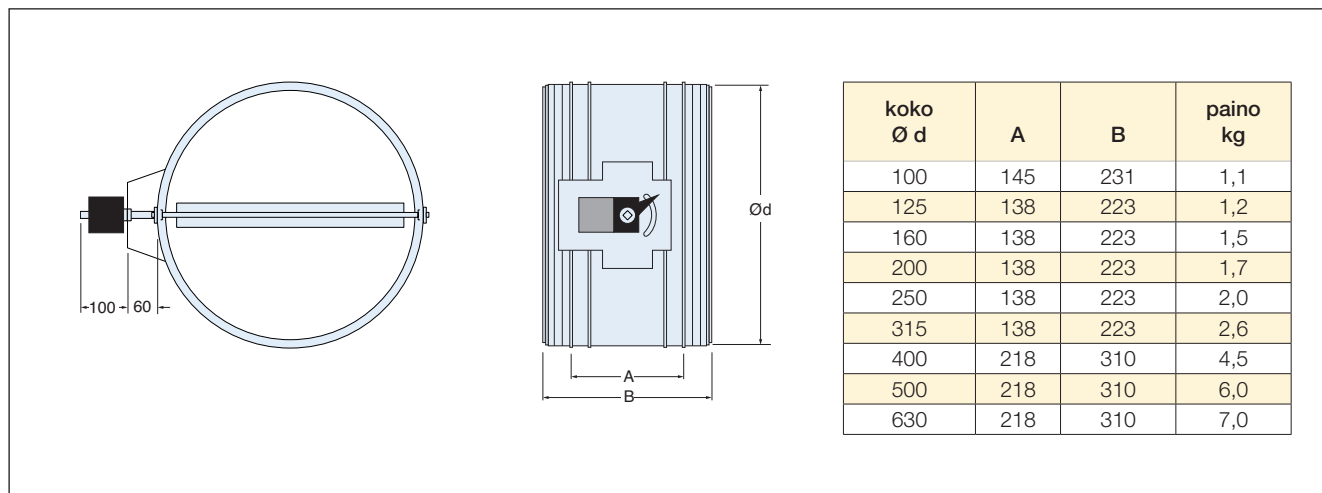
0-300 Pa = 3

## Materiaali

Vaijpa ja osat on valmistettu kuumasinkitystä teräslevystä, joka täyttää korroosiluokan C3 vaatimukset. Säätöpelistä on vankat huoltovapaat nailonlaakerit. Tilauksesta pelti voidaan valmistaa ruostumattomasta tai haponkestävästä teräslevystä.

# Vakiopainesäädin BVAPd-1

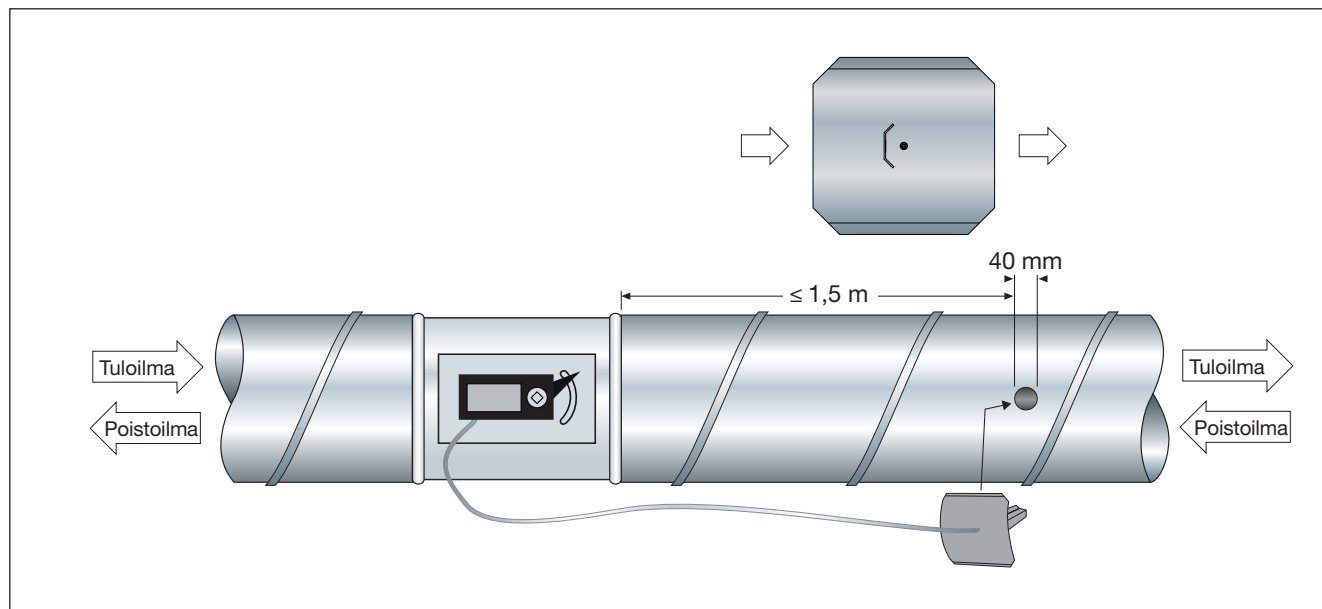
## Mitat ja paino



## Tekniset tiedot

Syöttöjännite: 24V AC/DC +-20%  
Tehonkulutus: 2,5 W (5 VA)  
Äänitaso: 35 dB(A)  
Ympäristölämpötila: 0°C - 50°C

## Asennus



Paineanturi asennetaan ohjeen mukaisesti.

Toiminnan kannalta on edullista, jos paineanturi voidaan sijoittaa jonkun etäisyyden päästä säätöpelistä.

Tarkista, että paineletku on kiinni sekä pellissä että mittalaipassa.

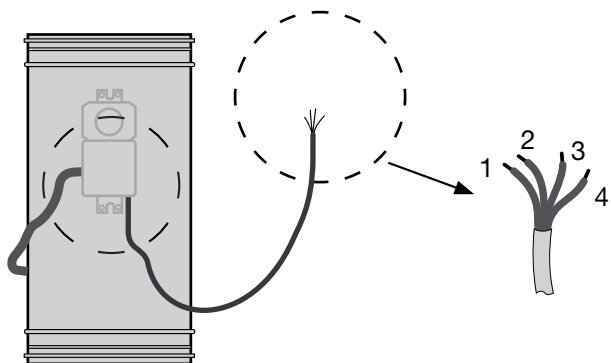
Poistoilmakanavan painemittausletku liitetään miinus merkiseen yhteeseen toimilaitteessa.

# Vakiopainesäädin BVAPd-1

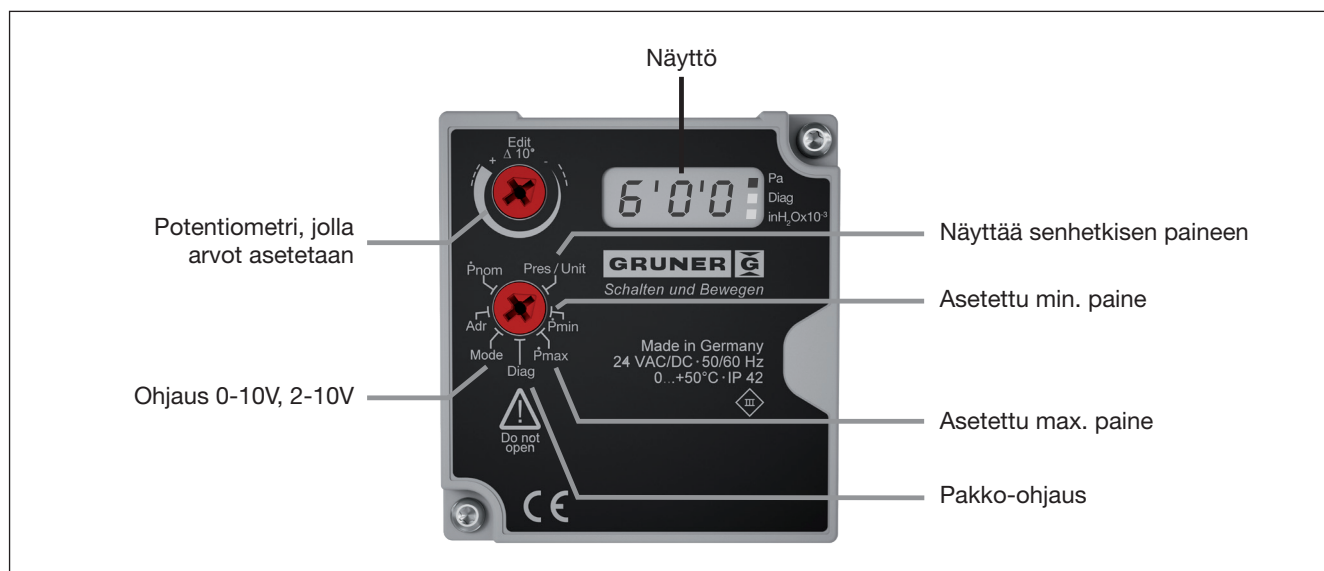
## Toiminta

BVAPd ei tarvitse kalibroida tehtaalla. Oloarvosignaali voidaan takaisinkytkä rakennusautomaatioon.

## Kytkeä



1	2	3	4
⊥ 24 VAC 24 VDC -	24 VAC ~ 24 VDC +	0-10 V 2-10 V	0-10 V 2-10 V
Käyttöjännite		Etäohjaus	U-signaali
sininen (BU)	ruskea (BN)	musta (BK)	harmaa (GY)



## Toimilaitteen asetukset

Katso BVAPd asennus- ja käyttöönotto-ohje