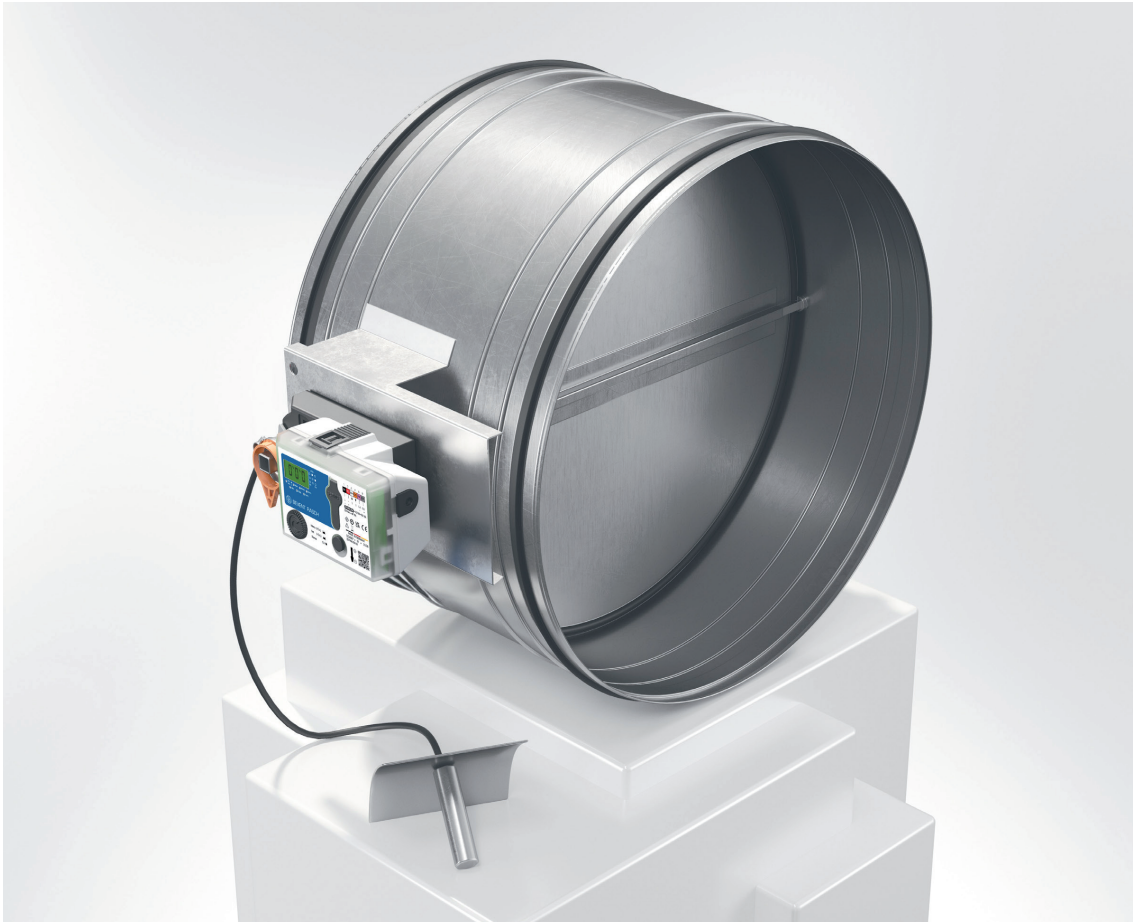


Vakiopainesäädin BVAPd-1



Lyhyesti

- Koot \varnothing 100–630
- Tiiveysluokka 3
- Toiminta-alue 0–500 Pa
- Suunniteltu kanavapaine asetetaan asennuspaikalla
- Modbus-väyläliitäntä vakiona
- Magicad-tiedostossa nimellä **Bevent-Rasch**

Yleistä

BVAPd-1 -vakiopainesäädintä käytetään kohteissa, joissa halutaan pitää kanavapaine vakiona, vaikka ilmanvaihdon kanavien ilmavirtoja ohjataan tarpeen mukaan. BVAPd-1 muodostuu vakiopaineepelistä ja toimilaitteesta, jossa on paineanturi. Toimitukseen kuuluu myös paineenmittausyhde ja paineenmittausletku. Näytössä näkyy reaaliaikainen kanavapaine.

Tuotemerkintä

Vakiopainesäädin

BVAPd-1 - koko - 1

1 = Pyöreä

Koko > 100 – 630

1 = Toimilaitte 327VM

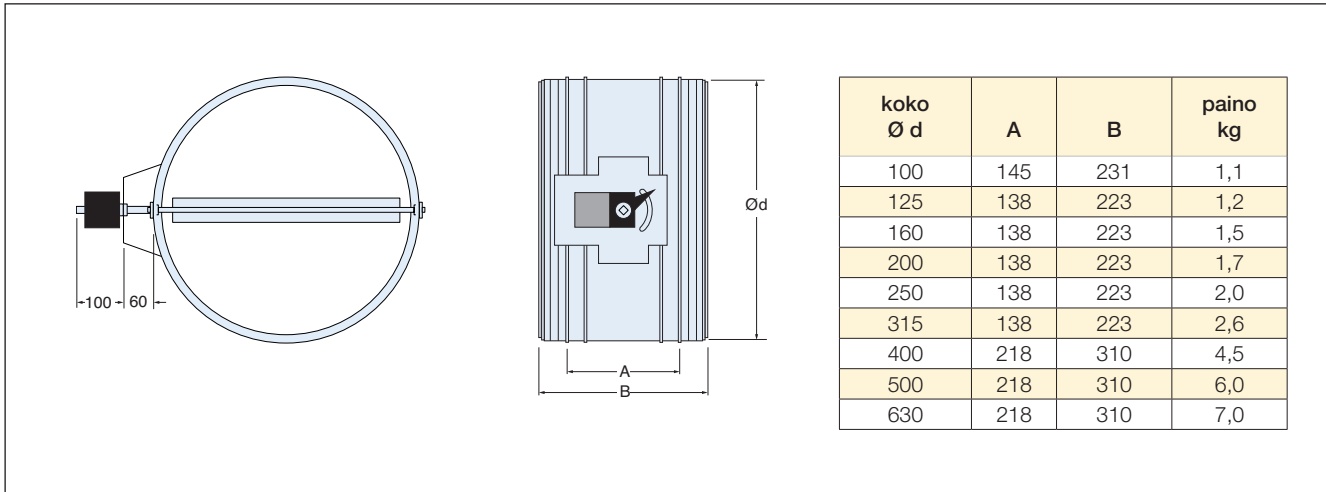
Materiaali

Vaippa ja osat on valmistettu kuumasinkitystä teräslevystä.

- Kanava- ja sulkulevyn tiivisteet EPDM
- Laakerit polypropeeniä

Vakiopainesäädin BVAPd-1

Mitat ja paino



Tekniset tiedot

Syöttöjännite: 24 V AC/DC

Tehonkulutus: < 2 W

Äänitaso: 35 dB(A)

Mitoitus: < 4 VA

Ohjaussignaali: 0(2)...10 VDC

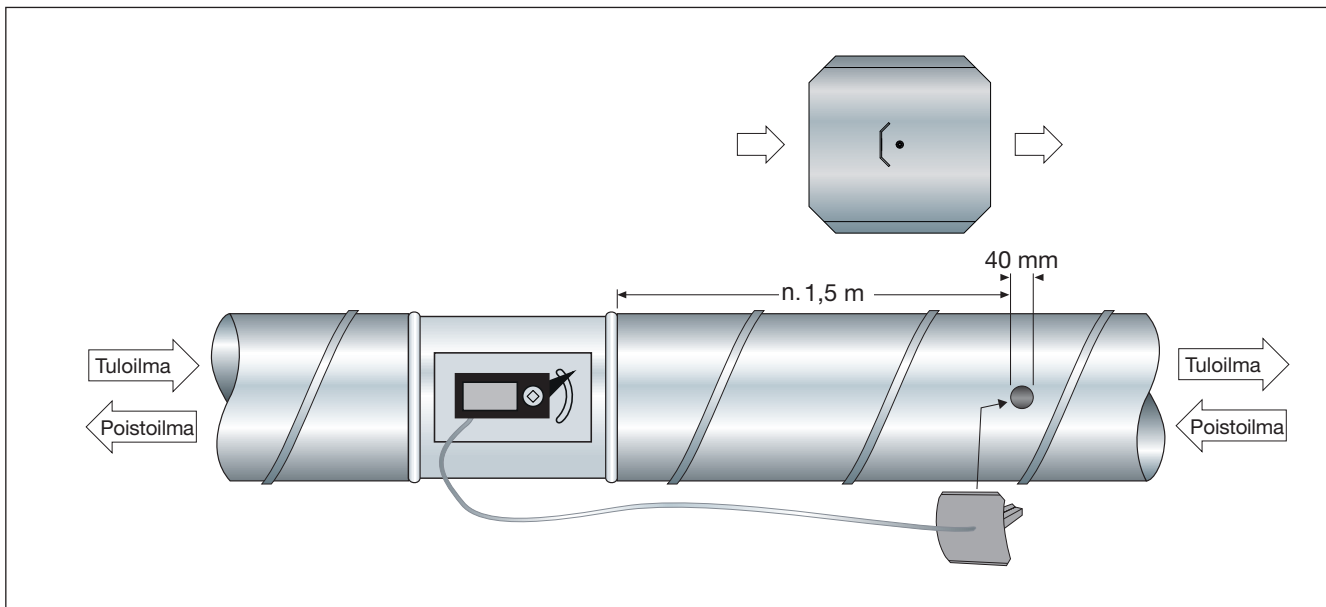
Asennon ilmaisu: (0)2...10 VDC

Protokolla: Modbus RTU

Ympäristön lämpötila: 0 °C – 50 °C

Huoltovapaa

Asennus



Paineanturi asennetaan ohjeen mukaisesti.

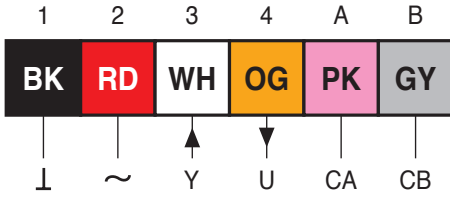
Toiminnan kannalta on edullista, jos paineanturi voidaan sijoittaa jonkun etäisyyden päähän säätöpelistä.

Tarkista, että paineletku on kiinni sekä pellissä että mittalappassa.

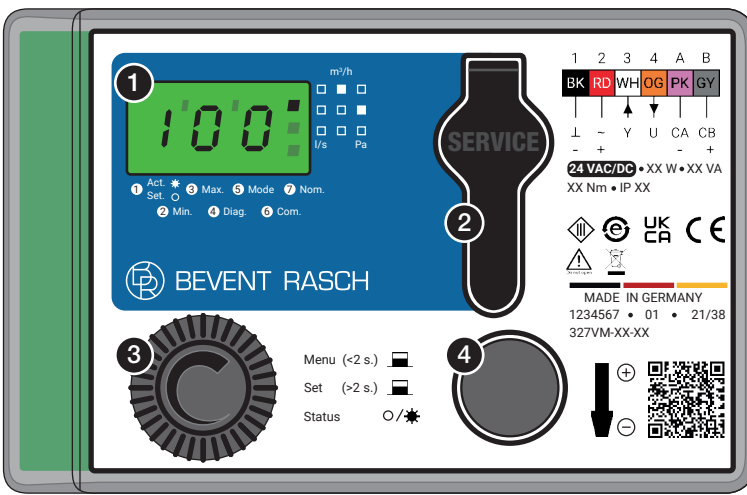
Poistoilmakanavan painemittausletku liitetään miinus-merkkiseen yhteeseen toimilaitteessa.

Vakio-paineensäätöpelti BVAPd

Kytchentäkaavio



Nro.	Merkintä	Kaapelin väri	Toiminto
1	-	Musta	Syöttöjännite 24 V AC/DC
2	+	Punainen	
3	Y	Valkoinen	Asetusarvosignaali 0–10 VDC
4	U	Oranssi	Takaisinkytkentäsignaali 0–10 VDC



1. Näyttö taustavalolla

2. Huoltokaapelin liitäntä

3. Arvonvalitsin (kierrä – lisää/vähennä)

4. LED-painike (Enter/vahvista)

Ohjeet

1. Näyttö
Kun jännite kytketään BVAPd-1:seen, näyttöön ilmestyy Pa. Muussa tapauksessa paina Enter-painike (4) kohtaan (Act. Set). Kierrä arvonvalitsin (3), kunnes Pa ilmestyy.

Valikko
1 = Pa
2 = Min Pa (asetta haluttu kanavapaine)
3 = Max Pa asetetaan arvoon 0 Pa
4 = Testi
5 = Com, Modbus-asetukset
6 = Modbus-yhteysasetukset

2. Huoltoliitäntä

3. Arvonvalitsin (kierrä – lisää/vähennä)

4. Painike Enter/Vahvista
LED (ei pala) = jännite puuttuu
LED (pala) = paine asetusravossa
LED (vilkkuu) = toimilaitte säätää, eikä ole saavuttanut asetusravoa
Paina -3 s. = vaihda valikko
Paina +3 s. = muuta valikkoa
(Vahvista painamalla -3 s.)

Kanavapaineen asettaminen

Min. paine = tähän asetetaan haluttu kanavapaine Pa

Max. paine = asetetaan 0 Pa