

Vakiopainesäädin BVAP

Suorakaide vakiopainesäädin



Paineanturi - Säädin



Toimilaite



Yleistä

BVAP on elektroninen vakiopainesäädin, jota käytetään pitämään kanavapaine vakiona. BVAP muodostuu säätösasta ja paineanturista. BVAP-3:n rakenne täyttää vakiona tiiveysluokka 1 ja paineluokka A vaatimukset.

Materiaali

Vaippa ja osat on valmistettu kuumasinkitystä teräslevystä. Liukulaakerit ovat muovia ja tiivisteet EPDM-kumia. Tilauksesta vakiopainesäädin valmistetaan ruostumattomasta tai haponkestävästä teräslevystä.

Tekniset tiedot

Mitoitus ja ääniarvot ovat samat kuin BRJA:n, katso kansio-osa 1 sivu 8.

Erittely

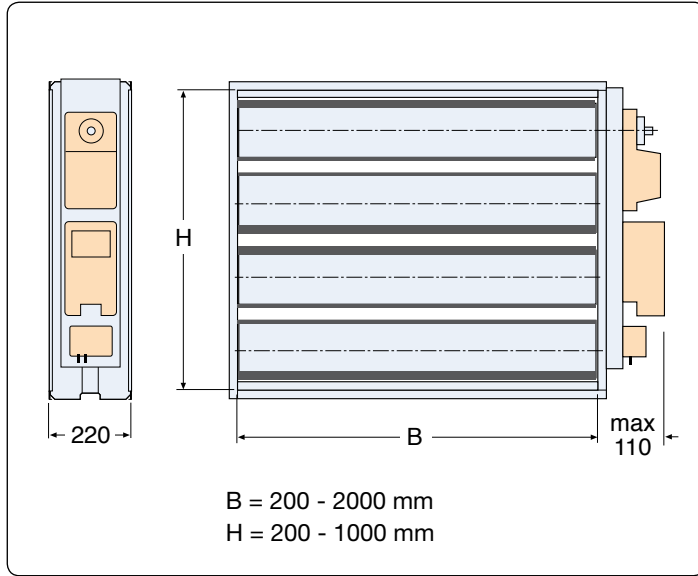
Esimerkki:	Vakiopainesäädin
	BVAP - 3 - 400 - 200 - X - 3
Toteutus	
Suorakaide = 3	
Koko	
B x H mm	
Toimilaite	
Toimittaja valitsee toimilaitteen = X	
Paineanturi	
0-300 Pa = 3	
0-600 Pa = 6	



Vakiopainesäädin BVAP

Suorakaide vakiopainesäädin

Mitat



Asennus

Staattinen paineanturi VFP on asennettava pystysuoraan, koska se on tehtaalla kalibroitu pystysuorassa asennossa. Jälkiasetus asennuspaikalla on kuitenkin mahdollinen.



Toiminto, kytkentä

BVAP toimitetaan tehtaalta kalibroituna. Nominaalipaine on 300 Pa tai 600 Pa riippuen paineanturista. Haluttu oloarvo asetetaan säätimen potentiometrillä välillä 30 - 100 % nominaalipaineesta. BVAP voidaan myös etäsäätää VAK:sta 2 - 10V ohjauksignaali. Katkaisija toiminnolla voidaan laite pakko-ohjata auki ja kiinni.

Kytchentäkaavio

