

Lyhyesti

- Paloluokka EI60 / EI60S
- Koot \varnothing 100 – 630 mm
- 24V (vakio) tai 230V toimilaite asennettuna
- Helppo asentaa (katso asennusvideo)
- EN 15650:2010 mukaan CE-merkitty rakennustuote
- Löytyy MagiCAD tietokannasta nimellä **Bevent-Rasch** ja Hepac Planner tietokannasta nimellä **Bevent**

Käyttötarkoitus

Harmonisoidun tuotestandardin 15650:2010 mukaan palopellillä rajoitetaan palon ja savukaasujen leviäminen ilmanvaihtokanavan kautta palo-osastosta toiseen osastoivan rakennusosan kohdalla, kun palopelti asennetaan asennusohjeiden mukaisesti. Palopeltien, lämpö- ja savuilmaisimien valvontaan ja ohjaukseen käytetään esimerkiksi Valvontayksiköitä tai vastaavia järjestelmiä.

Tuotetiedot

CE-tuotesertifikaatti
402-CPD-SC0900-13

Paloluokka EN13501-3 mukaan
EI60 (ve ho i<->o) S
Tarkemmat tiedot
Suoritusasoilmoituksesta.



BSKC6:n runko täyttää tiiveysluokka B:n vaatimukset EN1751 mukaan.



Toimilaite

BSKC6 toimitetaan vakiona 24V toimilaitteella. Toimilaite on jousipalautteinen ja siihen kuuluu aina lämpöilmaisin, jossa on keinvipu manuaalista testausta varten. Lämpöilmaisin katkaisee jännitesyötön toimilaitteelta kun lämpötilan raja-arvo 72°C ylittyy. Saatavana on myös 230V toimilaitteella.

Toimintatesti

Palopellin jatkuvan toimintakunnon varmistamiseksi on palopellille huolto-ohjeiden mukaan suoritettava toimintatesti vähintään joka kuudes kuukausi. Ilmanvaihto pysäytettävä ennen toimintatestiä.

Asennus

BSKC6 asennetaan osastoivaan seinään tai välipohjaan asennusohjeiden mukaisesti, katso sivu 4. Ei saa asentaa ulkotilaan tai kosteisiin tiloihin.

Erittely

Palopelti	BSKC6 - 400 - 1 - 1
Koko	
halkasija \varnothing 100 - 630 mm	
Materiaali	
Kuumasinkitty	= 1
Haponkestävä EN 1.4404	= 3
Toimilaite	
24V lämpöilmaisimella	= 1
230V lämpöilmaisimella	= 3

Huom! Toimilaite asennetaan aina tehtaalla.

Rakenne

BSKC6 toimitetaan tehdasasennetulla huoltovapaalla 24V toimilaitteella (vakio) tai 230V. Toimilaitteeseen kuuluu lämpöilmaisin ja sisäänrakennetut indikoinnit, joista saadaan tieto sulkulevyn asennosta. Palopelti on varustettu kumitiivisteliitoksilla.

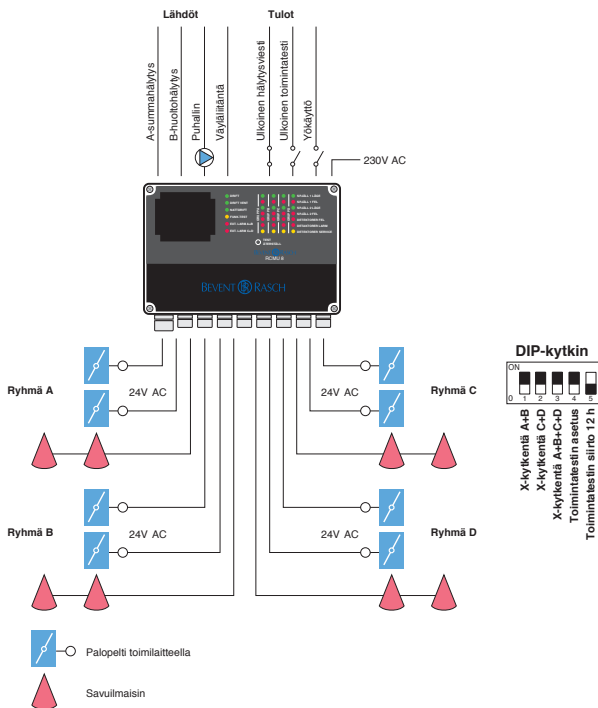
Materiaali

Palopellin osat on vakiona valmistettu kuumasinkitystä teräslevystä, sulkulevyn tiivisteet kudoksesta ja kanavatiivisteet EPDM-kumista. Sulkulevy ja vaippa on valmistettu paloa eristävästä materiaalista. Tilauksesta osat valmistetaan ruostumattomasta tai haponkestävästä teräslevystä.

Lisävarusteet

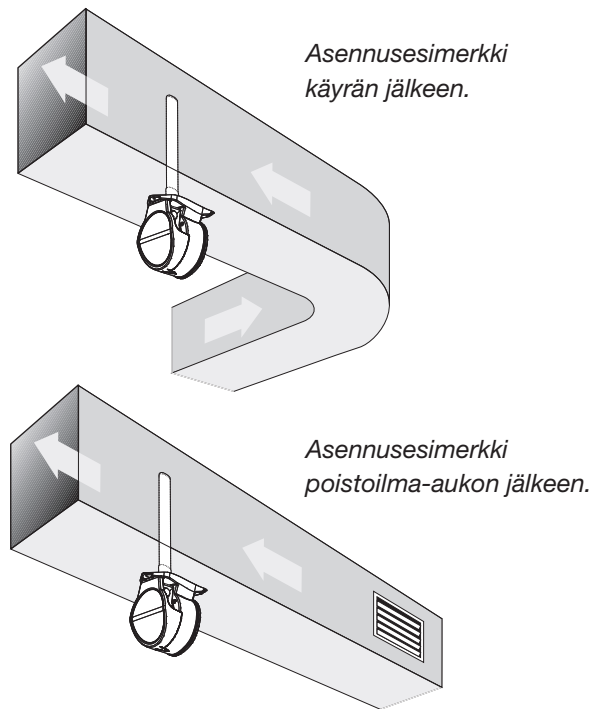
BRTO	Suojaverkko
RCDU2	2 pellin valvontayksikkö
RCBK4	4 pellin valvontayksikkö
RCMU8	8 pellin valvontayksikkö
RCKD-0	Savuilmaisin - kanava-asennus
RCRD-0	Savuilmaisin - huoneasennus.

Esimerkki Valvontayksikön RCMU8 järjestelmäkaaviosta

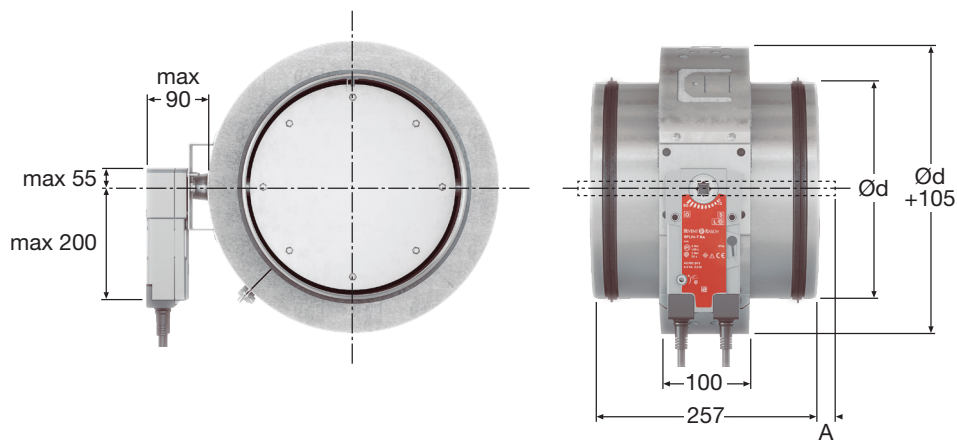


Järjestelmäkaaviot ovat haettavissa PDF ja DWG muodossa osoitteesta www.ilmasystem.fi

Esimerkki savuilmaisimen asennusohjeesta



Mitat ja paino



Koko Ød	100	125	160	200	250	315	400	500	630
A	-	-	-	-	-	35	75	125	190
Paino kg, sisältää toimilaitteen	3,4	3,7	4,3	5,0	6,0	7,2	9,1	13,0	17,0

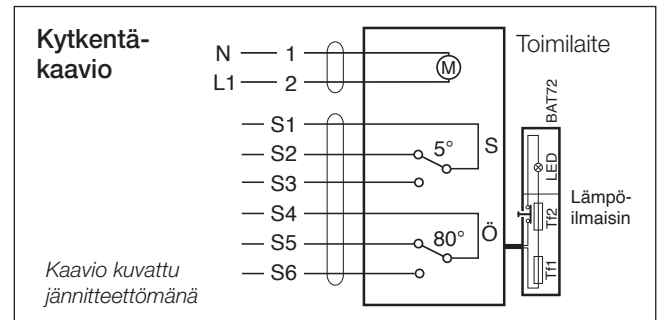
Toimilaite - pellin koko

BFL-T toimilaite käytetään koko ø100 - 315

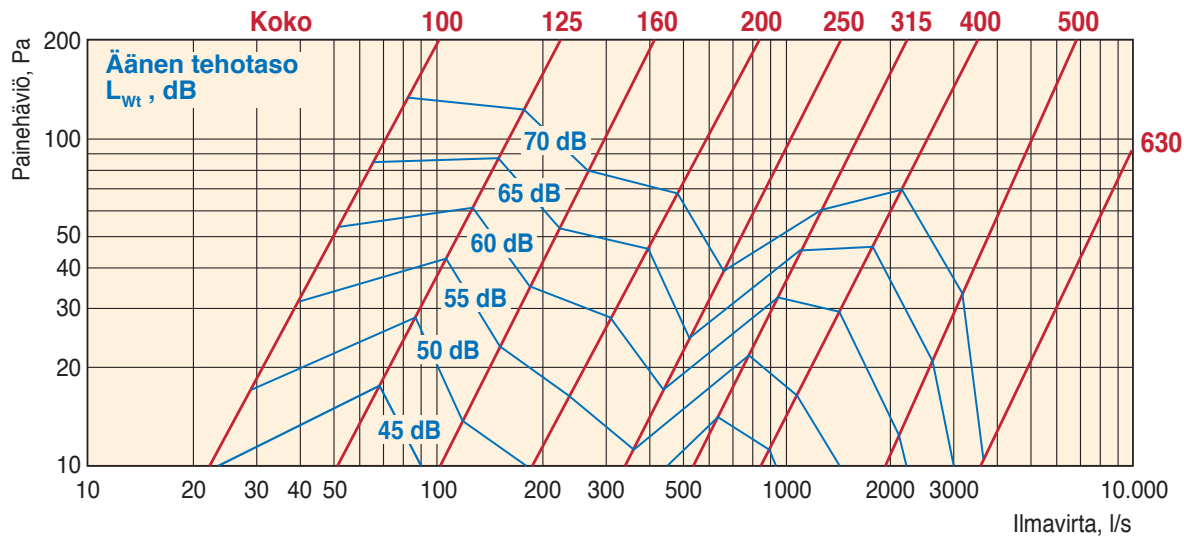
BF-T toimilaite käytetään koko ø400 - 630.

Sähköarvot (suluissa arvot 230V toimilaitteelle)

	Toimilaite BF...	BFL...
Mitoitus, max	10 VA (12,5 VA)	4 VA (6,5 VA)
Ajoaika;		
- toimilaite avaa	n. 120 s	60 s
- jousipalautus.....	n. 20 s	20 s -10...+55°C
		60 s -30...-10°C
Kotelointiluokka	IP 54	
Syöttöjännite	24V~ ±20%, 50/60Hz	
	24V= ±10%	
	(220-240V~, 50/60Hz)	
Ympäristölämpötila	-30° - +50°C	
Turvälämpötila.....	-30° - +75°C	
	(24 h taattu turvallisuus)	
Lämpöilmäisimen		
laukaisulämpötila	72°C	
Indikointikoskettimet		
- kuormitus ≤ 300 mW	min 1 mA/5V=, max 100 mA/250V~	
Arvot sen jälkeen kun ylläolevat arvot on ylitetty:		
- kuormitus > 300 mW	min 100 mA, max 3 A/250~	
Äänitaso avaus	n. 45 dB(A)	
Äänitaso jousipalautus	n. 62 dB(A)	



Mitoitus



Äänitiedot

Äänen tehotason L_{wok} korjauskertoimet oktaavikaistoittain

$$L_{\text{wok}} = L_{\text{wt}} + K_{\text{ok}}$$

Korjauskerroin K_{ok} sulkulevy auki -asennossa

Koko Ø mm	Keskitajuus Hz							
	63	125	250	500	1000	2000	4000	8000
100	-4	-6	-7	-12	-17	-24	-26	-33
125	-5	-5	-8	-14	-22	-25	-27	-35
160	-5	-4	-8	-13	-17	-20	-28	-34
200	-3	-6	-10	-14	-15	-19	-27	-40
250	-1	-11	-15	-20	-22	-23	-29	-37
315	-2	-8	-11	-12	-13	-19	-23	-29
400	-2	-8	-14	-12	-15	-22	-30	-41
500	-2	-8	-13	-13	-15	-21	-28	-36
630	0	-15	-23	-23	-28	-35	-41	-48
Tol. ± dB	2	3	4	4	6	7	9	9

Löytyy MagiCAD tietokannasta nimellä **Bevent-Rasch**

ja Hepac Planner tietokannasta nimellä **Bevent**