



Lyhyesti

- Paloluokka EI60 / EI60S
- Koot 200x200 – 800x800 mm
- 24V tai 230V turvatoimilaite asennettuna
- Kevyt
- Helppo asentaa
- EN 15650:2010 mukaan CE-merkitty rakennustuote.

Käyttötarkoitus

Harmonisoidun tuotestandardin EN 15650:2010 mukaan palopellillä rajoitetaan palon ja savukaasujen leviäminen ilmanvaihtokanavan kautta palo-osastosta toiseen osastoivan rakennusosan kohdalla, kun palopelti asennetaan asennusohjeiden mukaisesti. Palopeltien, lämpö- ja savuilmaisimien valvontaan ja ohjaukseen käytetään esimerkiksi valvontayksiköitä tai vastaavia järjestelmiä.

Tuotetiedot

CE-tuotesertifikaatti **402-CPR-SC1299-13**

Paloluokka EN13501-3 mukaan

EI60 (ve ho i<->o) S

Tarkemmat tiedot

Suoritusasoilmoituksesta.



Toimilaite

BSK6 toimitetaan vakiona 24V toimilaitteella.

Toimilaite on jousipalautteinen ja siihen kuuluu aina lämpöilmaisin, jossa on keinvipu manuaalista testausta varten. Lämpöilmaisin katkaisee jännitesyötön toimilaitteelta kun lämpötilan raja-arvo 72°C ylittyy. Saatavana on myös 230V toimilaitteella.

Toimintatesti

Palopellin jatkuvan toimintakunnon varmistamiseksi on palopelleille huolto-ohjeiden mukaan suoritettava toimintatesti vähintään joka kuudes kuukausi. Ilmanvaihto pysäytettävä ennen toimintatestiä.

Asennus

BSK6 asennetaan osastoivaan seinään tai välipohjaan asennusohjeiden mukaisesti.

Ei saa asentaa ulkotilaan tai kosteisiin tiloihin.

Erittely

Palopelti **BSK6 - 400 x 400 - 1 - 1**

Koko

Leveys x Korkeus, mm

Materiaali

Kuumasinkitty = 1

Haponkestävä EN 1.4404 = 3

Toimilaite

24V lämpöilmaisimella = 1

230V lämpöilmaisimella = 3

Huom! Toimilaite asennetaan aina tehtaalla.

Koko

BSK6 valmistetaan koossa:

- min 200 x 200 mm
- max 800 x 800 mm

Kaikki mitat 50 mm välein sekä leveys- että korkeus-suunnassa.

Rakenne

BSK6 toimitetaan tehdasasennetulla huoltovapaalla 24V toimilaitteella (vakio) tai 230V. Toimilaitteeseen kuuluu lämpöilmaisimien ja sisäänrakennetut indikoinnit, joista saadaan tieto sulkulevyn asennosta. Palopelti on varustettu listaliitoksella.

Materiaali

Palopellin osat on vakiona valmistettu kuumasinkitystä teräslevystä, sulkulevyn tiivisteet kudoksesta. Sulkulevy ja vaippa on valmistettu paloa eristävästä materiaalista. Tilauksesta osat valmistetaan ruostumattomasta tai haponkestävästä teräslevystä.

Lisävarusteet

- BRTR** Suojaverkko
- RCDU2** 2 pellin valvontayksikkö
- RCBK4** 4 pellin valvontayksikkö
- RCMU8** 8 pellin valvontayksikkö
- RCKD-0** Savuilmaisimien - kanava-asennus
- RCRD-0** Savuilmaisimien - huoneasennus.

Sähköarvot (suluissa arvot 230V toimilaitteelle)

Toimilaite BF..

Mitoitus, max 10 VA (12,5 VA)

Ajoaika;

- toimilaite avaa n. 120 s
- jousipalautus..... n. 20 s

Kotelointiluokka IP 54

Syöttöjännite 24V~ ±20%, 50/60Hz
24V= ±10%
(220-240V~, 50/60Hz)

Ympäristölämpötila -30° - +50°C

Turvalämpötila..... -30° - +75°C
(24 h taattu turvallisuus)

Lämpöilmaisimen
laukaisulämpötila 72°C

Indikointikoskettimet

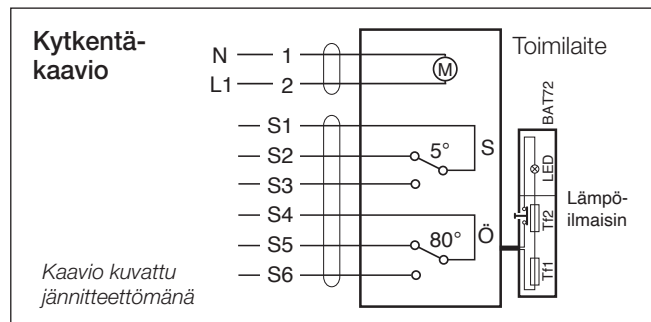
- kuormitus ≤ 300 mW min 1 mA/5V=, max 100 mA/250V~

Arvot sen jälkeen kun ylläolevat arvot on ylitetty:

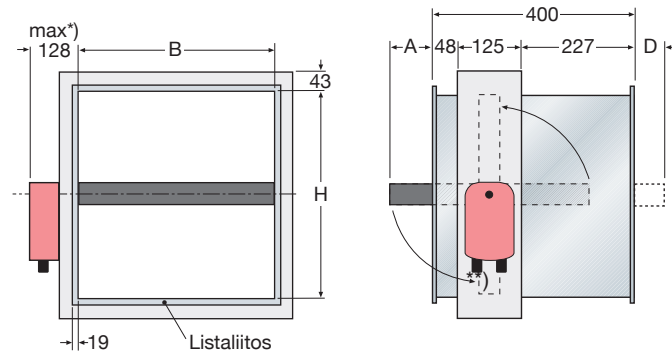
- kuormitus > 300 mW min 100 mA, max 3 A/250~

Äänitaso avaus n. 45 dB(A)

Äänitaso jousipalautus n. 62 dB(A)



Mitat ja paino



*) vakio rakenne

Mitat, mm

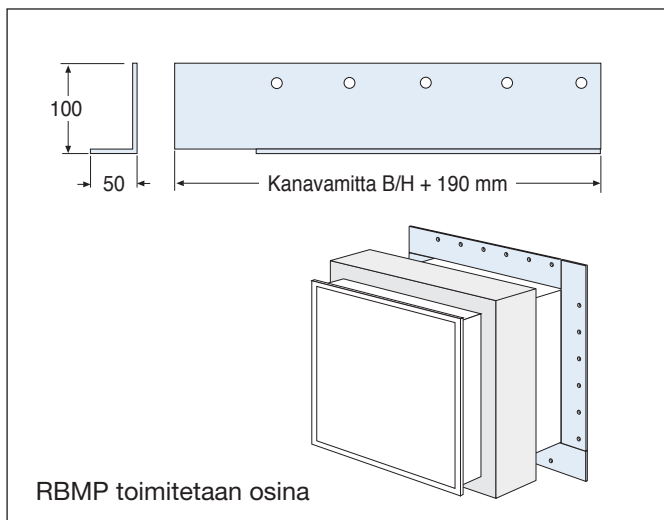
H	A	D
200	0	0
250	25	0
300	50	0
350	75	0
400	100	0
450	125	0
500	150	0
550	175	0
600	200	20
650	225	45
700	250	70
750	275	95
800	300	120

Paino kg, sisältää 24V toimilaite

H	B												
	200	250	300	350	400	450	500	550	600	650	700	750	800
200	12	13	15	16	17	18	20	21	22	24	25	27	28
250	13	15	16	17	18	20	21	22	24	25	27	28	30
300	15	16	17	18	20	21	22	24	25	27	28	30	32
350	16	17	18	20	21	22	24	25	27	28	30	32	33
400	17	18	20	21	22	24	25	27	28	30	32	33	35
450	18	20	21	22	24	25	26	28	30	32	33	35	36
500	20	21	22	24	25	26	28	30	32	33	35	36	38
550	21	22	24	25	26	28	29	32	33	35	36	38	39
600	22	24	25	26	27	29	30	33	35	36	38	39	41
650	24	25	26	27	29	30	31	35	36	38	39	41	42
700	25	26	27	29	30	31	33	36	38	39	41	42	44
750	26	27	29	30	31	33	34	38	39	41	42	44	45
800	27	29	30	31	33	34	35	39	41	42	44	45	47

Asennus

Asennuslevy RBMP (sisältyy toimitukseen)



Pyöreät lähdöt

**Muuntoliitin
BRAS**

**Pidennyskaulus
RBFS**

BRAS Ød	Min. peltikoko	A	RBFS	
			L ₁	L ₂
100	200 x 200	50	-	-
125	200 x 200	50	-	-
160	200 x 200	50	-	-
200	200 x 200	50	-	-
250	250 x 250	50	155	-
315	350 x 350	65	155	-
400	400 x 400	80	155	-
500	500 x 500	80	330	-
630	650 x 650	80	330	155
800	800 x 800	80	330	155

Ød = 250 - 500 mm
Tarvitaan 1 kpl RBFS

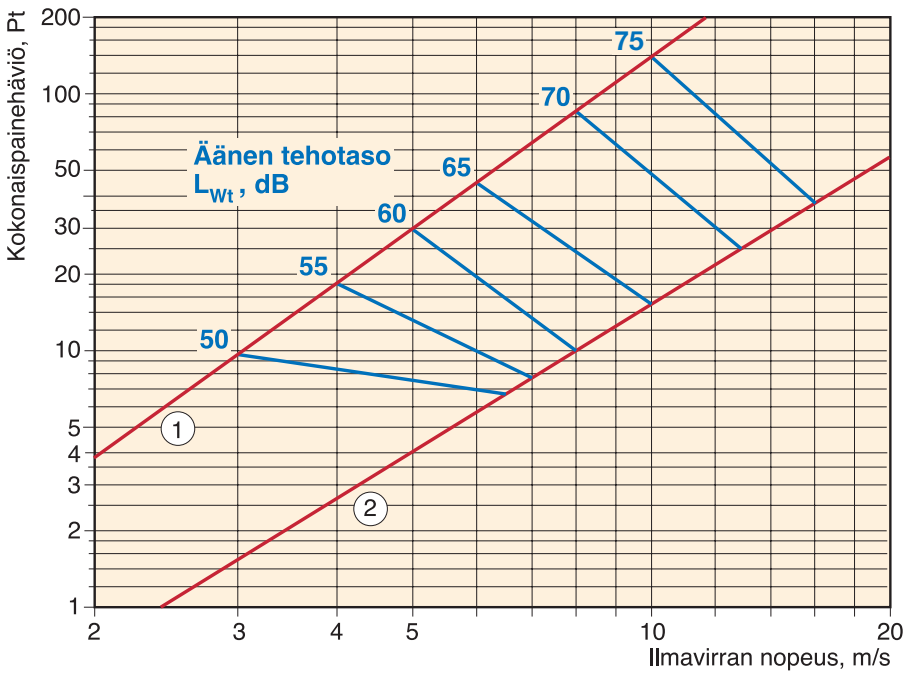
Ød = 630 - 800 mm
Tarvitaan 2 kpl RBFS

Äänitiedot

Nopeus on annettu palopellin bruttopinta-alan mukaan, esim.

BSK6 - 400 x 400:n pinta-ala on 0,16 m².

Painehäviöarvot koskevat palopeltiä ilman lisävarusteita.



① Pelti 200 x 200 mm

② Pellin korkeus H ≥ 400 mm

Koon vaikutus äänen tehotasoon, L_w , koosta riippuen

$$\text{①} - \text{②} : L_w = L_{wt} + K_1$$

Pellin korkeus mm	Pellin pinta-ala, m ²				
	-	0,08	0,16	-	-
Kork. 200 = ①	-	0,08	0,16	-	-
Kork. ≥400 = ②	0,08	0,16	0,32	0,64	1,28
K_1	-3	0	3	6	9

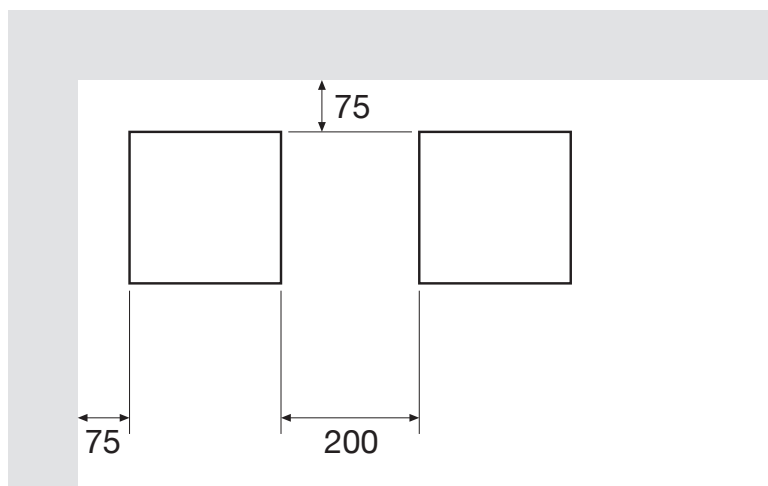
Äänen tehotason, L_{Wok} , korjaus oktaavikaistoittain

$$L_{Wok} = L_w + K_{ok}$$

Korjaus, K_{ok}

Sulkulevyn avauskulma	Keskitaajuus Hz							
	63	125	250	500	1000	2000	4000	8000
90°	-1	-11	-18	-23	-26	-28	-32	-38
Tol. ± dB	1	2	3	4	6	6	6	6

Asennusaukot osastoivassa seinässä/välipohjassa

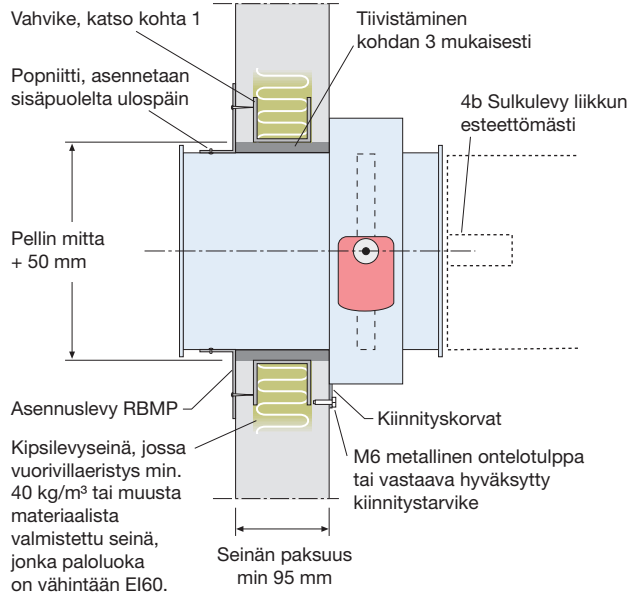


- Lämpivientien (aukkojen) etäisyys toisistaan vähintään 200 mm.
- Aukon min etäisyys välipohjasta/seinästä on 75 mm.
- Toimilaitteen vaihdolle on varattava riittävästi tilaa.

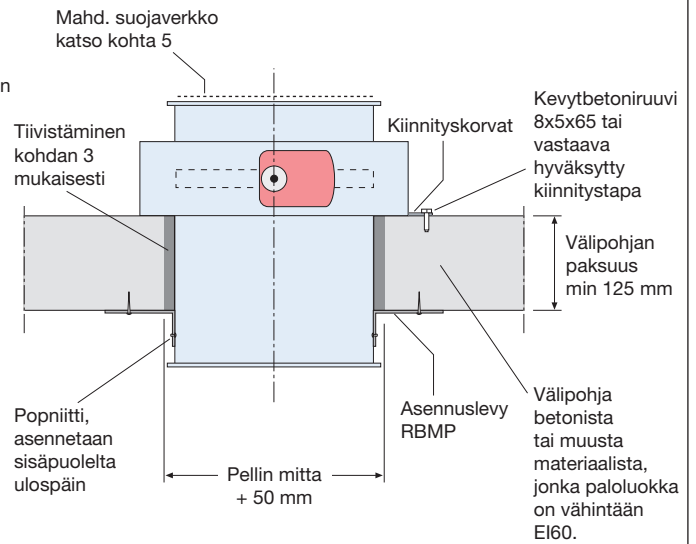
Osastoiva rakennusosa (seinä tai välipohja), jonka paloluokka on EI60
Palopellin paloluokka: EI60 (ve ho i<->o) S
Tuotesertifikaatti 0402-CPR-SC1299-13



Vaihtoehto 1



Vaihtoehto 2



Vaihtoehdot 1 ja 2

- Osastoivaan rakennusosaan tehdään aukko, joka vastaa palopellin nimellismittaa +50 mm. Kipsilevyseinään on aukon ympärille asennettava 45x45 mm metallinen tukirakenne.
- Aseta palomassa asennusaukon ympärille. Kiinnitä palopelti kiinnityskorvista osastoivaan rakennusosaan. (Kiinnityskorvat taivutetaan ulos palopellin vaipasta).
- Tarkista, että palopellin ympärillä on 25 mm rako. Tiivistä läpivienti vuorivillalla min 40 kg/m³.
- Asenna asennuslevy seinää (välipohjaa) vasten. Kiinnitä asennuslevy palopeltiin ruostumattomilla popniiteilla sisäpuolelta ulospäin. Varmista, että sulkulevy liikkuu esteettömästi.
- 4b. Varmista, että sulkulevy liikkuu esteettömästi.**
- Jos kanava päättyy palopeltiin, on siihen asennettava palamaton suojavaerikko. Koko 600 ja suuremmat tarvitsevat RBFS pidennyskauluksen, jolla varmistetaan sulkulevyn liike. Suojavaerikon min etäisyys sulkulevystä on 50 mm.
- Asenna lämpöilmaisinsiten, että kanavaan asennettu lämpötila-anturi ei rajoita sulkulevyn liikettä.
- Ilmanvaihtokanava ripustetaan määräysten mukaisesti. Tarkista, että kanava ei rasita (väännä) palopeltiä.
 - Läpivientien etäisyys toisistaan vähintään 200 mm.
 - Min etäisyys välipohjasta/seinästä on 75 mm.
 - Toimilaitteen vaihdolle on varattava riittävästi tilaa.

Ennen asennusta

Säilytä palopelti puhtaana ja kuivana. Palopellin toiminta tarkistetaan aina ennen asennusta ja asennuksen jälkeen.

Asennus

Palopelti asennetaan asennusohjeiden mukaisesti. Palopellin akseli on aina asennettava vaakasuoraan, Tarkista, että suorakaidekanava ei ole vino tai vään-ty-nyt, kuva 1. Varmista, että kanavisto tai rakenteet eivät rasita tai haittaa palopellin toimintaa.

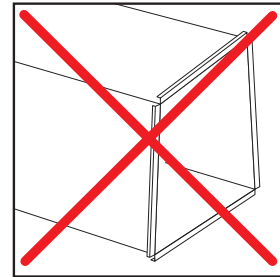


Toimintatesti

Jotta viranomaisvaatimukset täyttyisivät, olisi palopeltien toimintatestaus suoritettava säännöllisesti vähintään puolen vuoden välein.

Palopellin testaus

Normaali käytönaikana palopellin toimintatesti suoritetaan joko VAK:sta tai manuaalisesti valvontayksiköstä. Ennen käyttöönottoa jännitteellinen palopellin testaus voidaan suorittaa lämpöilmaisimen keinuvivusta.



Kuva 1

Huolto-ohje:

Ulkopuolinen tarkastus

- Tarkista, että pellin vaippa on ehjä ja ettei vaipassa ole muita esineitä, jotka voisivat estää sulkulevyn liikettä.
- Tarkista toimilaitteen ja palopellin kiinnitykset.
- Tarkista toimilaitteen toiminta katkaisemalla jännite-syöttö lämpöilmaisimen keinovivusta. Palopelti sulkeutuu jousivoimalla kun jännitesyöttö katkaistaan. Palopelti avautuu automaattisesti kun jännite palautuu. Testin jälkeen pitää poistaa hälytyksen Valvontayksiköstä painamalla PALAUTUSPAINIKETTA tai vastaavaa toimenpidettä jostain muusta valvontalaitteesta.

Puhdistus

Peltien puhdistusväli on sama kuin ilmastointikanavien. Pelti puhdistetaan pölynimurilla. Vältä kemiallisia puhdistusaineita, jotka voivat vahingoittaa tiivisteitä tai laakereita. Suorita toimintatesti puhdistuksen jälkeen.

Kytkenäkaavio

