



Matala rakenne

Lyhyesti

- Koot 300 - 900
- Ilmavirta 100 dm³/s - 4,5 m³/s
- Materiaali on vakiona kuumasinkittyä teräslevyä.
- Tilauksesta pulverimaalattu - 17 vakioväriä.
- Löytyy MagiCAD ja Hepac Planner tietokannoista.

Yleistä

BRTH on tarkoitettu käytetyn ilman ulospuhallukseen. Sadevesi poistuu sisä ja ulkovaipan välisestä tilasta katolle kun poistoilmapuhallin ei ole käytössä. Rakenteeltaan BRTH sopii tehdasvalmisteiseen kattoläpivientiin BRTG.

Materiaali ja pintakäsittely

BRTH valmistetaan vakiona kuumasinkitystä teräslevystä. Rasitusluokkaa C4 vastaava korroosionesto saavutetaan kun tuote tilauksesta pulverimaalataan polyesteriväriä. 17 vakiovärin lisäksi saatavana myös erikoisvärisenä.

BRTH tuotemerkintä

Esimerkki:

Ulospuhallushajotin **BRTH - 400 - 1 - 0**

Koko, katso mitat

Materiaali:

Kuumasinkitty = 1

Magnelis C5 = 5

Pintakäsittely:

Ilman pintakäsittelyä = 0

Pulverimaalattuna = 1

BRTG kattoläpiviennin tuotemerkintä

Esimerkki:

Kattoläpivienti **BRTG - 8 - 1 - 0 - 0 - 800 - 3**

Koko, katso mitat

Materiaali:

Kuumasinkitty = 1

Ruostumaton EN 1.4301 = 2

Haponkestävä EN 1.4404 = 3

Alusinkitty AZ 185 = 4

Sisäpinta päällystetty:

PROTEC® pinnoite = 0

Sileä pelti = 2

Vaimennusväliseinä:

Ei = 0

Kyllä (koosta 6 alkaen) = 1

Korkeus:

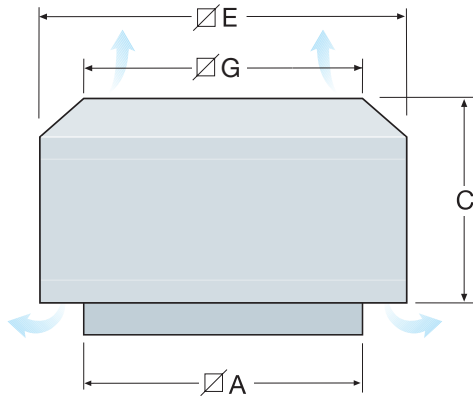
800, 1000, 1200 tai 1500 mm

Eristys: 50 mm = 3

100 mm = 6

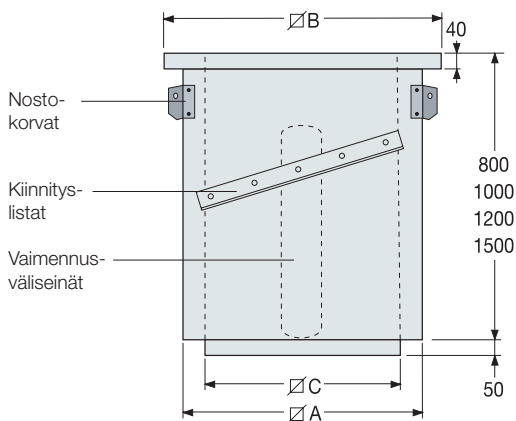
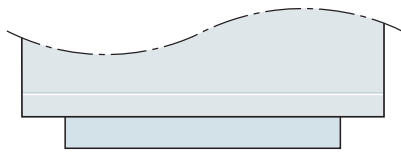
Ulospuhallushajotin BRTH

BRTH Mitat



BRTH Koko	A	C	E	G	Sopiva BRTG	Paino, kg
300	400	175	450	280	3	7
400	500	235	550	355	4	12
500	600	350	750	545	5	19
700	800	450	1050	780	7	32
900	1000	550	1300	950	9	43

BRTG Mitat

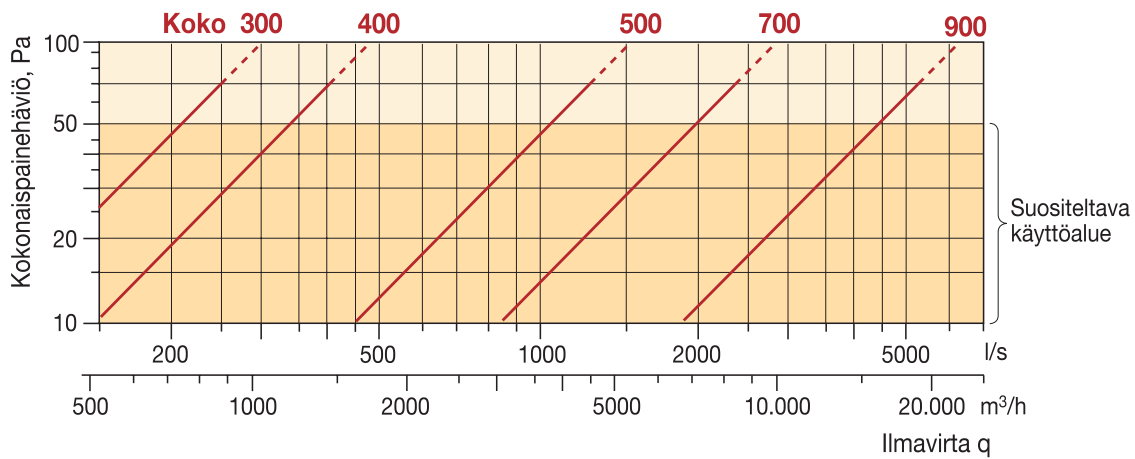


Reiänottomitta = A + 20 mm
Kanavaliitos = C

BRTG Koko	A	C	B	Paino, kg
3	310	200	395	20
4	410	300	495	27
5	510	400	595	34
6	610	500	695	40
7	710	600	795	46
8	810	700	895	52
9	910	800	995	58
10	1010	900	1095	64
11	1110	1000	1195	72
12	1210	1100	1295	78
13	1310	1200	1395	85
14	1410	1300	1495	90
15	1510	1400	1595	98
16	1611	1500	1695	105
17	1710	1600	1795	110
18	1810	1700	1895	115
19	1910	1800	1995	125
21	2110	2000	2195	135

BRTG:n mittatiedot 50 mm eristyksellä.
Tiedot 100 mm eristyksellä (vastaa EI60), katso BRTG esite.
BRTG:n vakiokorkeus on 800 mm.
Vaimennusväliseinä on lisävaruste, katso BRTG esite.

Mitoitus



Tuotteemme on sisällytetty:
MagiCAD tietokantaan nimellä **Bevent-Rasch**
Hepac Planner tietokantaan nimellä **Bevent**

