



Lyhyesti

- 12 vakiokokoa 200 - 2000
- Materiaali on vakiona kuumasinkittyä teräslevyä, jonka sisäpuolella on 50 mm kivivillaeristys Protec-pinnoitteella.
- Tilauksesta Protec pinnoite vaihdetaan sileään peltiin.
- Saatavana myös 100 mm kivivillaeristyksellä, joka on päällystetty sileällä pellillä (vastaa EI60 paloluokkaa).
- Vakiopituus 800 mm
- Kanavalähdössä listaliitos
- Valmistetaan myös erikoismittaisena
- Löytyy MagiCAD tietokannasta.

Yleistä

BRTF on tarkoitettu kombikatosten BRSK ja BRKH kattoläpivientiin. BRTF sopii myös BRDA ja BRDI katoksiin. Läpivienti muodostuu kahdesta väliseinällä jaetusta kammiosta.

Vakiopituus on 800 mm. Saatavana myös 1000, 1200 ja 1500 mm pituisena.

BRTF:ssä on vakiona sisäpuolella 50 mm eristys, joka vakiona on päällystetty helposti puhdistettavalla Protec-pinnoitteella. Tilauksesta Protec-pinnoite vaihdetaan sileään peltiin.

BRTF valmistetaan myös 100 mm eristyksellä, joka on päällystetty sileällä pellillä. Vastaa paloluokkaa EI60. Läpiviennin liitos on tehtävä ehdottoman vesitiiviiksi.

Äänenvaimennus

BRTF koot 500 - 2000 voidaan tilauksesta varustaa ääntä vaimentavalla väliseinällä.

Vaimennus väliseinän pituus on aina 200 mm lyhyempi kuin kattoläpiviennin pituus. Huomioitavaa on, että vaimennusväliseinällä varustetun BRTF:n painehäviö kasvaa, jos väliseinän yhteydessä käytetään muunto-liitin BRSA.

Materiaali

BRTF valmistetaan vakiona kuumasinkittyä teräslevystä. Tilauksesta kattoläpivienti valmistetaan ruostumattomasta EN 1.4301, haponkestävästä EN 1.4436 tai alusinkittyä AZ185 teräslevystä.

Erittely

Esimerkki:

Kattoläpivienti BRTF - 300 - 1 - 0 - 0 - 800 - 3

Koko, katso mitat

Materiaali:

Kuumasinkitty	= 1
Ruostumaton EN 1.4301	= 2
Haponkestävä EN 1.4436	= 3
Alusinkitty AZ 185	= 4

Sisäpinta päällystetty:

PROTEC® pinnoite	= 0
Sileä pelti	= 2

Vaimennusväliseinä:

Ei	= 0
Kyllä (koosta 500 alkaen)	= 1

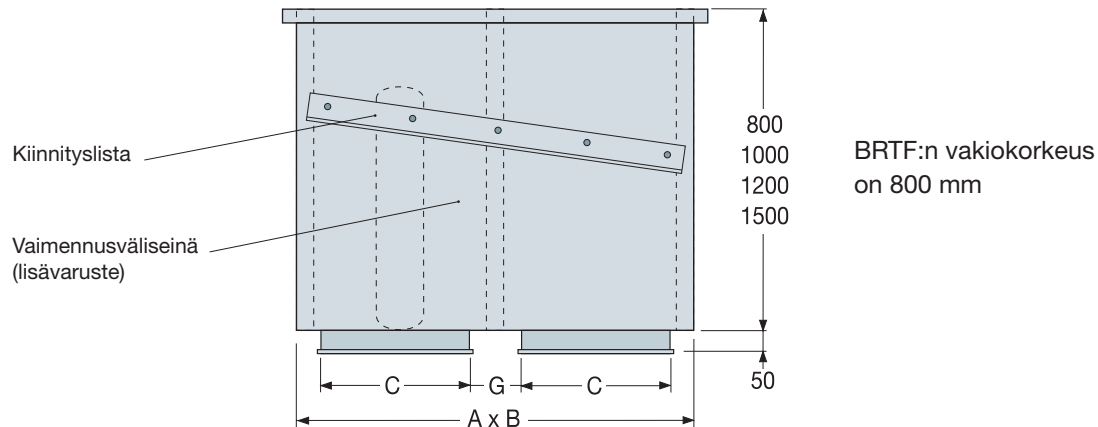
Korkeus:

800, 1000, 1200 tai 1500 mm	
-----------------------------	--

Eristys: 50 mm	= 3
100 mm	= 6

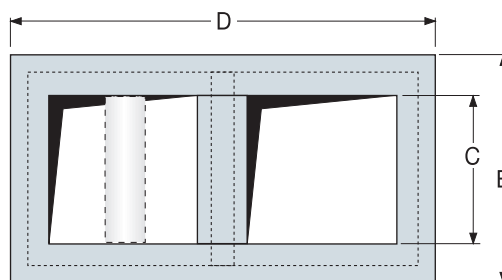
Mitat

Vakio BRTF (50 mm eristyksellä)



BRTF:n vakiokorkeus on 800 mm

Reiänottomitta = $A+20 \times B+20$



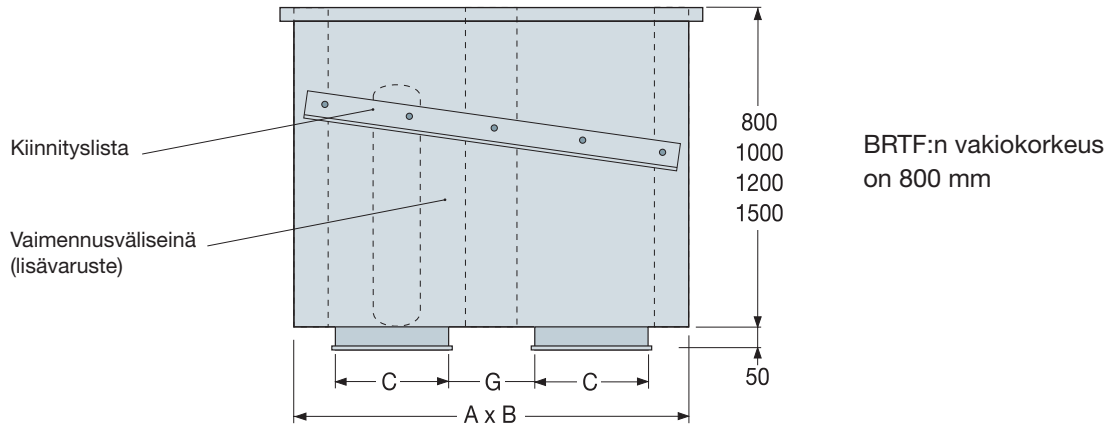
BRTF:n vakioipituus on 800 mm

50 mm eristys + Protec pinnoite

BRTF Koko	A	B	C	D	E	G	Paino, kg (ilman vaimennusväliseinä)			
							800	1000	1200	1500
200	660	310	200	745	395	150	36	45	54	68
300	860	410	300	945	495	150	45	56	68	85
400	1060	510	400	1145	595	150	55	69	83	103
500	1260	610	500	1345	695	150	60	75	90	113
600	1460	710	600	1545	795	150	68	85	102	128
800	1860	910	800	1945	995	150	85	106	128	159
1000	2260	1110	1000	2345	1195	150	105	131	158	197
1200	2660	1310	1200	2745	1395	150	130	163	195	244
1400	3060	1510	1400	3145	1595	150	150	188	225	281
1600	3460	1710	1600	3545	1795	150	167	209	251	313
1800	3860	1910	1800	3945	1995	150	186	233	279	349
2000	4260	2110	2000	4345	2195	150	205	256	308	385

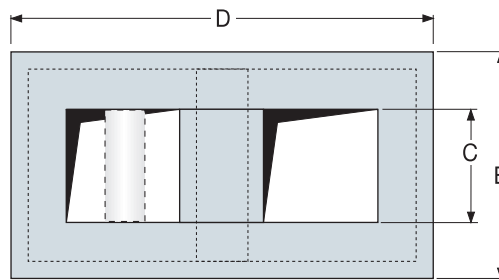
Mitat

BRTF (100 mm eristyksellä)



BRTF:n vakiokorkeus on 800 mm

Reiänottomitta = $A+20 \times B+20$



BRTK:n vakiopituus on 800 mm

100 mm eristys + sileä pelti

BRTF Koko	A	B	C	D	E	G	Paino, kg (ilman vaimennusväliseinä)			
							800	1000	1200	1500
400	1060	510	300	1145	595	250	64	80	96	120
500	1260	610	400	1345	695	250	71	89	107	133
600	1460	710	500	1545	795	250	80	100	120	150
800	1860	910	700	1945	995	250	101	126	152	189
1000	2260	1110	900	2345	1195	250	125	156	188	234
1200	2660	1310	1100	2745	1395	250	154	193	231	289
1400	3060	1510	1300	3145	1595	250	178	223	267	334
1600	3460	1710	1500	3545	1795	250	215	269	323	403
1800	3860	1910	1700	3945	1995	250	222	278	333	416
2000	4260	2110	1900	4345	2195	250	250	313	375	467

BRTF koot 200 ja 300 ei ole saatavana 100 mm eristyksellä.

Kattoläpivienti BRTF

Mitoitus

Arvot annettu BRTF:lle, jonka pituus on 800 mm, sisäpuolinen eristys 50 mm PROTEC-pinnoitteella.

Ilman vaimennusväliseinää

Painehäviö

BRTF:n painehäviö on alle 5 Pa.

Vaimennusarvot

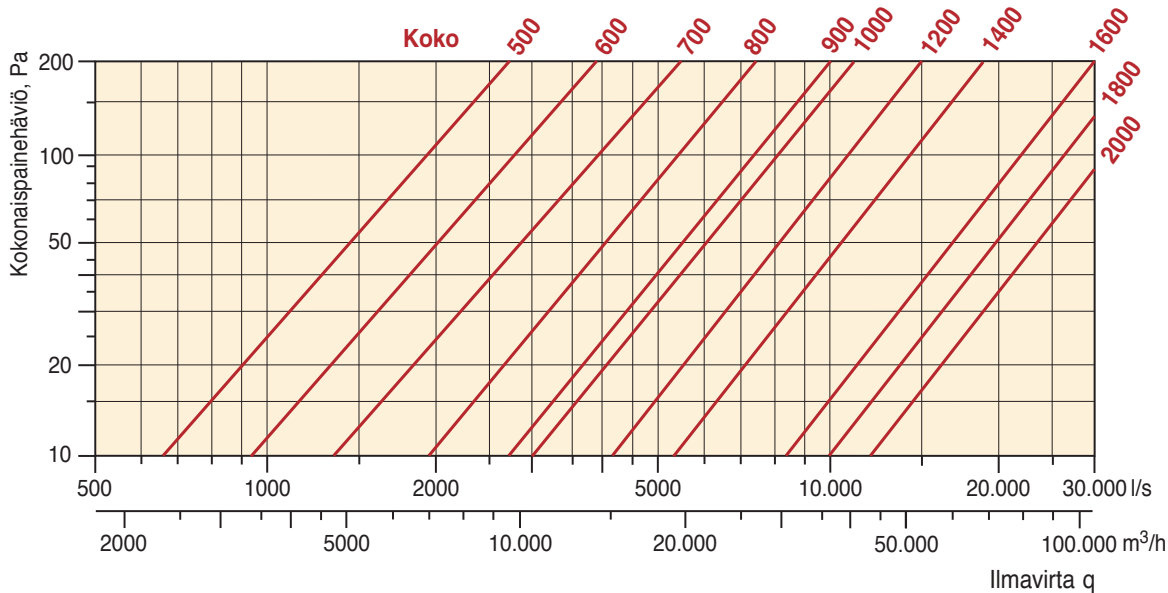
Koot 200 - 800. Arvot taulukossa.

Koot 1000 - 2000 vaimennus = 0.

Koko BRTF	Äänenvaimennus oktaavikaistoittain dB							
	Keskitäajuus Hz							
	63	125	250	500	1000	2000	4000	8000
200	0	4	9	20	26	19	10	7
300	0	3	8	14	18	14	8	6
400	0	2	6	10	12	8	6	6
500	0	2	6	9	12	8	6	6
600	0	2	5	8	10	6	4	4
800	0	1	3	6	9	5	2	2

Vaimennusväliseinällä, koot 500 - 2000

Painehäviö.



Vaimennusarvot.

Äänenvaimennus oktaavikaistoittain dB							
Keskitäajuus Hz							
63	125	250	500	1000	2000	4000	8000
3	7	12	19	25	27	18	14

Vaimennusarvot muille pituuksille saadaan

kertomalla taulukon arvot seuraavasti:

Kattoläpiviennin pituus L = 1000 mm , x 1,15

Kattoläpiviennin pituus L = 1200 mm , x 1,3

Kattoläpiviennin pituus L = 1500 mm , x 1,5

Huom. Nämä arvot ovat suuntaa-antavia

Tuotteemme on sisällytetty:

MagiCAD tietokantaan nimellä **Bevent-Rasch**