



BRSK - kun ulkonäöllä on merkitystä

BRSK kombikatos on muotoiltu muistuttamaan perinteistä savupiippua. Se sulautuu huomaamattomasti ympäristöön ja säilyttää vanhan rakennuksen tyyliä ja arvoa.

Lyhyesti

- Koot 200 - 2000
- Ilmavirta 100 dm³/s - 9 m³/s
- Materiaali on vakiona kuumasinkittyä teräslevyä.
- Tilauksesta pulverimaalattuna - 17 vakioväriä.
- BRSK valmistetaan myös erikoismitoilla.
- Löytyy MagiCAD tietokannasta.

Yleistä

BRSK kombikatos on tarkoitettu raikkaan ilman sisäänottoon ja käytetyn ilman ulospuhallukseen. Kombikatoksessa on ulospuhallusosa erotettu väliseinällä ilman sisäänotto-osasta. Ulospuhallusosassa sisäkartio rajoittaa sadeveden pääsyn kanavistoon kun poistoilmapuhallin ei ole käytössä. Ulospuhallusosan rakenne ohjaa jäteilman kiihtyvällä nopeudella suoraan ylöspäin, jotta ulospuhalluksen määräysten mukainen vähimmäisetäisyys sisäänottoon saavutetaan. Irrotettavissa ilmanotto-äleikoissa on pieneläinverkot. Rakenteeltaan BRSK sopii tehdasvalmisteisen BRTF kattoläpivienttiin.

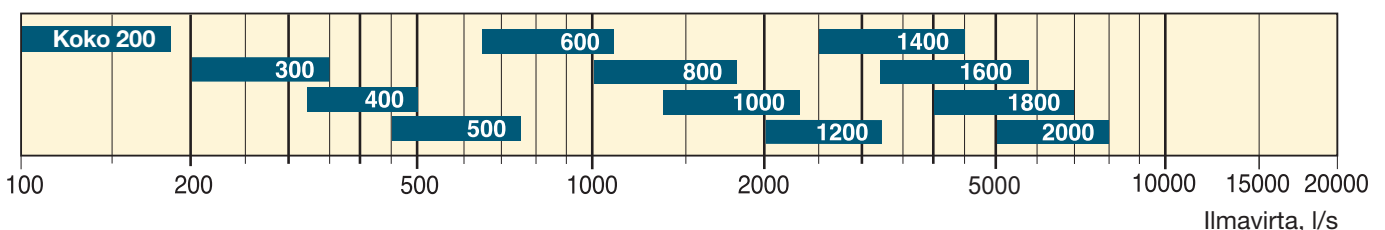
Vedenerotus

Ilmaottosäleikköjen vedenerotusaste on 95 % virtausnopeudelle 1,5 m/s. Vedenerotusaste on mitattu EN 13030 mukaan.

Materiaali ja pintakäsittely

BRSK valmistetaan vakiona kuumasinkitystä teräslevystä. Rasitusluokkaa C4 vastaava korroosionesto saavutetaan kun tuote tilauksesta pulverimaalataan polyesterivärillä. 17 vakiovärin lisäksi saatavana myös erikoisvärinenä.

Pikavalinta (ilmanotto)



BRSK tuotemerkintä

Esimerkki:

Kombikatos **BRSK - 300 - 1 - 0**

Koko, katso mitat

Materiaali:

Kuumasinkitty = 1

Magnelis C5 = 5

Pintakäsittely:

Ilman pintakäsittelyä = 0

Pulverimaalattuna C4 = 1

BRTF kattoläpiviennin tuotemerkintä

Esimerkki:

Kattoläpivienni **BRTF - 300 - 1 - 0 - 0 - 800 - 3**

Koko, katso mitat

Materiaali:

Kuumasinkitty = 1

Ruostumaton EN 1.4301 = 2

Haponkestävä EN 1.4404 = 3

Alusinkitty AZ 185 = 4

Sisäpinta päällystetty:

PROTEC® pinnoite = 0

Sileä pelti = 2

Vaimennusväliseinä:

Ei = 0

Kyllä (koosta 500 alkaen) = 1

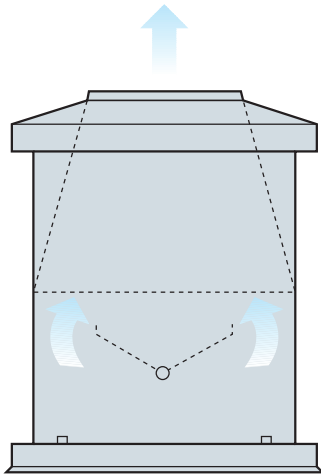
Korkeus:

800, 1000, 1200 tai 1500 mm

Eristys: 50 mm = 3

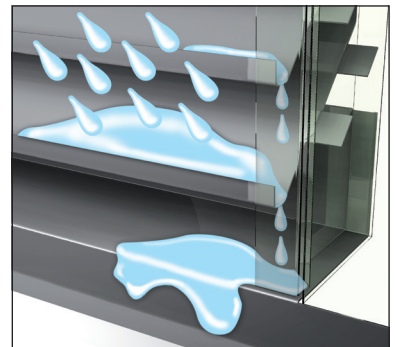
100 mm = 6

Erinomainen vedenerotusaste Ulospuhallus

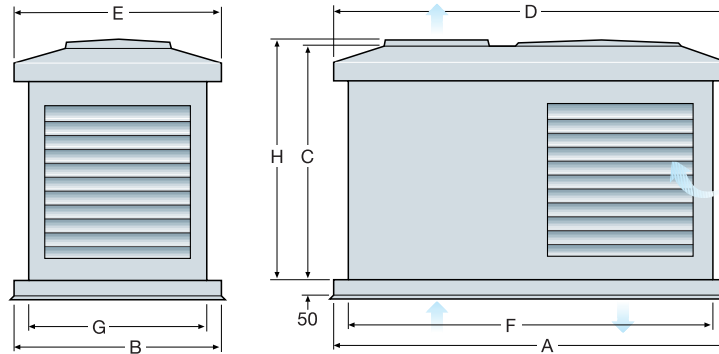


Ilmanotto

Säleiden etureuna on muotoiltu kouruksi, josta sadevesi virtaa sivu-uriiin ja ulos alareunan kautta.



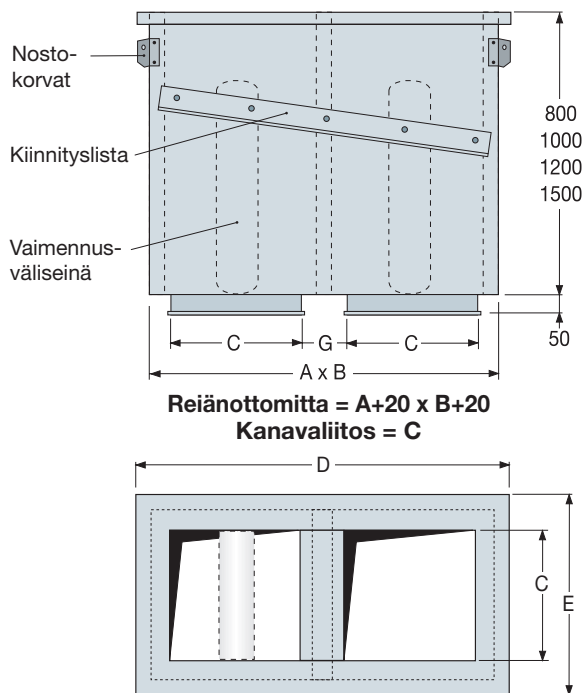
BRSK Mitat



| BRSK Koko | A | B | C | D | E | F | G | H | Paino, kg | BRTF koko | Säleikköjen kokonais pinta-ala m ² *) |
|-----------|------|------|------|------|------|------|------|------|-----------|-----------|--|
| 200 | 750 | 400 | 600 | 750 | 400 | 650 | 300 | 600 | 24 | 200 | 0,15 |
| 300 | 950 | 500 | 650 | 950 | 500 | 850 | 400 | 650 | 33 | 300 | 0,28 |
| 400 | 1150 | 600 | 700 | 1150 | 600 | 1050 | 500 | 700 | 43 | 400 | 0,45 |
| 500 | 1350 | 700 | 800 | 1350 | 700 | 1250 | 600 | 800 | 60 | 500 | 0,65 |
| 600 | 1550 | 800 | 900 | 1550 | 800 | 1450 | 700 | 900 | 75 | 600 | 0,95 |
| 800 | 1950 | 1000 | 1000 | 1950 | 1000 | 1850 | 900 | 1000 | 136 | 800 | 1,53 |
| 1000 | 2350 | 1200 | 1050 | 2350 | 1200 | 2250 | 1100 | 1160 | 171 | 1000 | 1,95 |
| 1200 | 2750 | 1400 | 1100 | 2750 | 1400 | 2650 | 1300 | 1330 | 210 | 1200 | 2,72 |
| 1400 | 3150 | 1600 | 1200 | 3150 | 1600 | 3050 | 1500 | 1530 | 262 | 1400 | 3,59 |
| 1600 | 3550 | 1800 | 1300 | 3550 | 1800 | 3450 | 1700 | 1620 | 320 | 1600 | 4,59 |
| 1800 | 3950 | 2000 | 1400 | 3950 | 2000 | 3850 | 1900 | 1790 | 383 | 1800 | 5,71 |
| 2000 | 4350 | 2200 | 1500 | 4350 | 2200 | 4250 | 2100 | 1900 | 438 | 2000 | 6,95 |

*) Ulkosäleikköjen vapaapinta-ala = 55% säleikköjen kokonaispinta-alasta.

BRTF Mitat



BRTF:n vakio pituus on 800 mm

| BRTF Koko | A | B | C | D | E | G | Paino, kg *) |
|-----------|------|------|------|------|------|-----|--------------|
| 200 | 650 | 300 | 200 | 745 | 395 | 150 | 36 |
| 300 | 850 | 400 | 300 | 945 | 495 | 150 | 45 |
| 400 | 1050 | 500 | 400 | 1145 | 595 | 150 | 55 |
| 500 | 1250 | 600 | 500 | 1345 | 695 | 150 | 60 |
| 600 | 1450 | 700 | 600 | 1545 | 795 | 150 | 68 |
| 800 | 1850 | 900 | 800 | 1945 | 995 | 150 | 85 |
| 1000 | 2250 | 1100 | 1000 | 2345 | 1195 | 150 | 105 |
| 1200 | 2650 | 1300 | 1200 | 2745 | 1395 | 150 | 130 |
| 1400 | 3050 | 1500 | 1400 | 3145 | 1595 | 150 | 150 |
| 1600 | 3450 | 1700 | 1600 | 3545 | 1795 | 150 | 167 |
| 1800 | 3850 | 1900 | 1800 | 3945 | 1995 | 150 | 186 |
| 2000 | 4250 | 2100 | 2000 | 4345 | 2195 | 150 | 205 |

BRTF:n mittatiedot 50 mm eristyksellä.

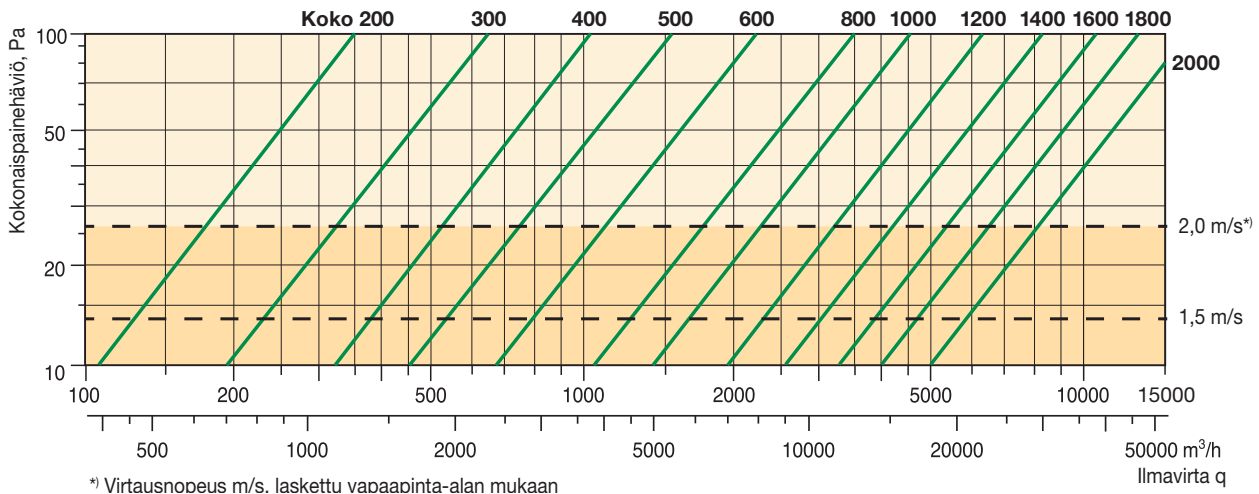
Tiedot 100 mm eristyksellä (vastaa EI60), katso BRTF esite.

Vaimennusväliseinä on lisävaruste, katso BRTF esite.

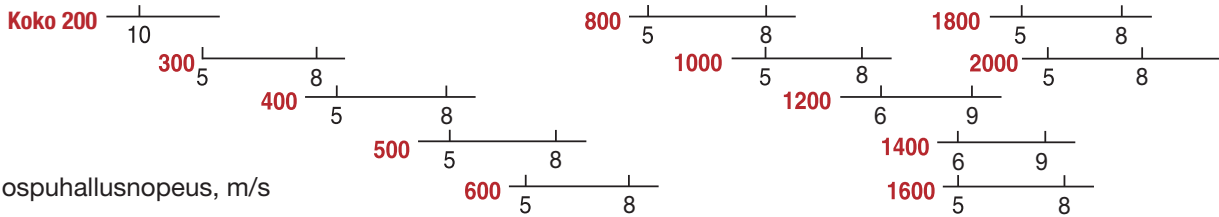
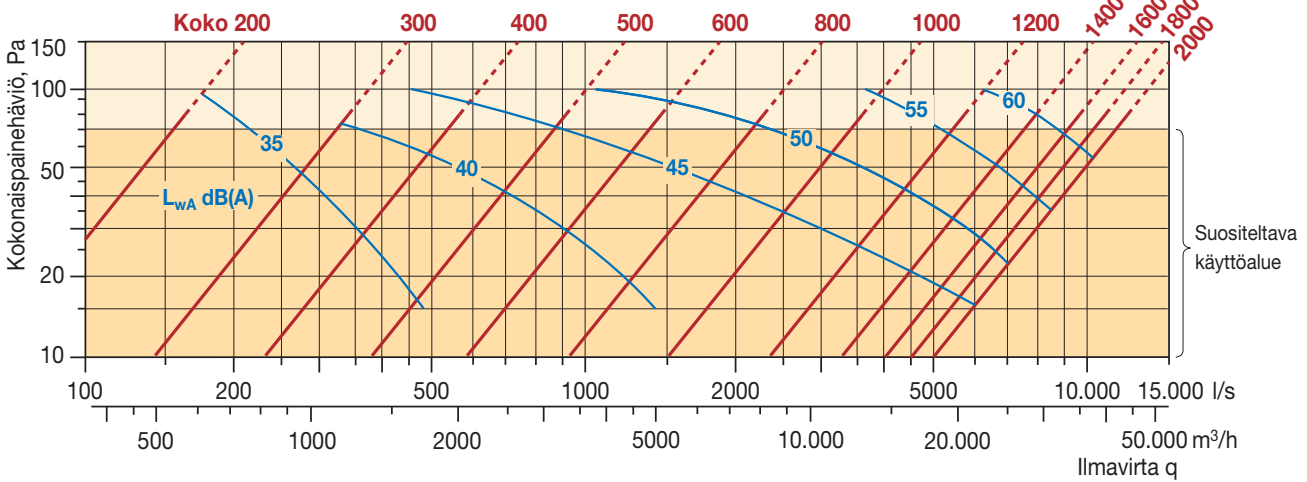
*) Vakio pituus 800 mm, 50 mm eristyksellä

Mitoitus

Ilman sisäänotto



Ulospuhallus



Äänen tehotason $L_{w_{ok}}$ korjaus oktaavikaistoittain

$$L_{w_{ok}} = L_{wA} + K_{ok}$$

| Oktaavikaista | 125 | 250 | 500 | 1000 | 2000 | 4000 | 8000 |
|---------------|-----|-----|-----|------|------|------|------|
| K_{ok} | 2 | 0 | -3 | -9 | -14 | -16 | -24 |

Äänitason aleneminen etäisyydestä riippuen.

Ulkotilassa ilman esteitä.

| Etäisyys, m | 25 | 50 | 75 | 100 | 150 |
|-----------------|-----|-----|-----|-----|-----|
| Vähennys, dB(A) | -39 | -45 | -48 | -51 | -55 |

Tuotteemme on sisällytetty:

MagiCAD tietokantaan nimellä **Bevent-Rasch**