



BRSI - kun ulkonäöllä on merkitystä

BRSI ilmanottokatos on muotoiltu muistuttamaan perinteistä savupiippua. Se sulautuu huomaamattomasti ympäristöön ja säilyttää vanhan rakennuksen tyyliä ja arvoa.

Lyhyesti

- Koot 200 - 2000
- Ilmavirta 50 dm³/s - 10 m³/s
- Materiaali on vakiona kuumasinkittyä teräslevyä.
- Tilauksesta pulverimaalattuna - 17 vakioväriä.
- BRSI valmistetaan myös erikoismitoilla.
- BRSF on ulkomuodoltaan vastaava ulospuhallushajotin.
- Löytyy MagiCAD ja Hepac Planner tietokannoista.

Yleistä

BRSI on tarkoitettu raikkaan ilman sisäänottoon. Irrotettavissa ilmanottosäleikoissä on pieneläinverkot. Rakenteeltaan BRSI sopii tehdasvalmisteiseen katto-läpivientiin BRTG.

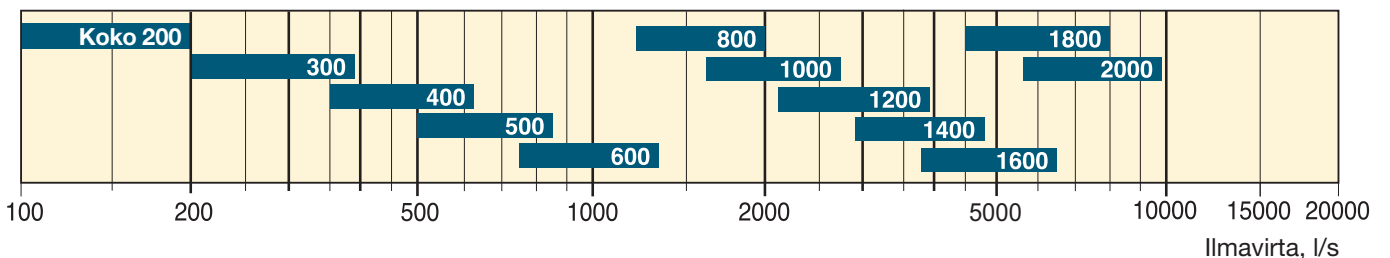
Vedenerotus

Ilmaottosäleikköjen vedenerotusaste on 95 % virtausnopeudelle 1,5 m/s. Vedenerotusaste on mitattu EN 13030 mukaan.

Materiaali ja pintakäsittely

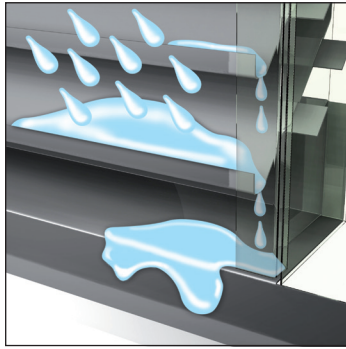
BRSI valmistetaan vakiona kuumasinkitystä teräslevystä. Rasitusluokkaa C4 vastaava korroosionesto saavutetaan kun tuote tilauksesta pulverimaalataan polyesterivärillä. 17 vakiovärin lisäksi saatavana myös erikoisvärisenä. Värikartta sivulla 4.

Pikavalinta



Erinomainen vedenerotusaste

Säleiköissä säleiden etureuna on muotoiltu kouruksi, josta sadevesi johdetaan sivu-uriiin ja siitä alareunan kautta ulos.



BRSI tuotemerkintä

Esimerkki:

Ilmanottokatos **BRSI - 300 - 1 - 0**

Koko, katso mitat

Materiaali:

Kuumasinkitty = 1

Magnelis C5 = 5

Pintakäsittely:

Ilman pintakäsittelyä = 0

Pulverimaalattuna C4 = 1



Tehdas valmistetuissa läpiviennissä toistuvat mittatarkkuus ja laatu.

BRTG kattoläpiviennin tuotemerkintä

Esimerkki:

Kattoläpivienti **BRTG - 8 - 1 - 0 - 0 - 800 - 3**

Koko, katso mitat

Materiaali:

Kuumasinkitty = 1

Ruostumaton EN 1.4301 = 2

Haponkestävä EN 1.4404 = 3

Alusinkitty AZ 185 = 4

Sisäpinta päällystetty:

PROTEC® pinnoite = 0

Sileä pelti = 2

Vaimennusväliseinä:

Ei = 0

Kyllä (koosta 6 alkaen) = 1

Korkeus:

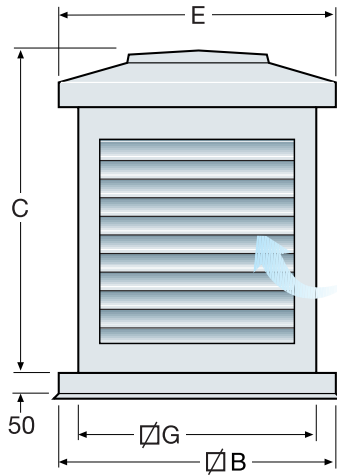
800, 1000, 1200 tai 1500 mm

Eristys: 50 mm = 3

100 mm = 6

Ilmanottokatos BRSI

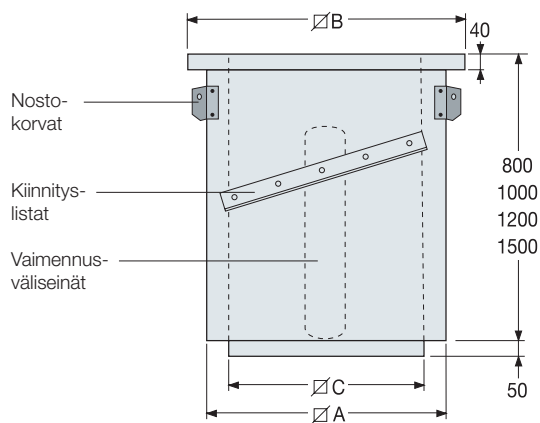
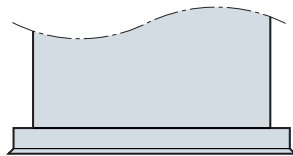
BRSI Mitat



BRSI Koko	B	C	E	G	Paino, kg	Sopiva BRTG	Säleikköjen kokonais pinta-ala m ² *)
200	400	600	400	300	14	3	0,2
300	500	650	500	400	20	4	0,37
400	600	700	600	500	27	5	0,6
500	700	800	700	600	36	6	0,86
600	800	900	800	700	46	7	1,27
800	1000	1000	1000	900	76	9	2,04
1000	1200	1050	1200	1100	97	11	2,6
1200	1400	1100	1400	1300	120	13	3,62
1400	1600	1200	1600	1500	151	15	4,79
1600	1800	1300	1800	1700	186	17	6,12
1800	2000	1400	2000	1900	223	19	7,61
2000	2200	1500	2200	2100	281	21	9,26

*) Ulkosäleikköjen vapaapinta-ala = 55% säleikköjen kokonaispinta-alasta.

BRTG Mitat



Reiänottomitta = A + 20 mm
Kanavaliitos = C

BRTG Koko	A	C	B	Paino, kg *)
3	310	200	395	20
4	410	300	495	27
5	510	400	595	34
6	610	500	695	40
7	710	600	795	46
8	810	700	895	52
9	910	800	995	58
10	1010	900	1095	64
11	1110	1000	1195	72
12	1210	1100	1295	78
13	1310	1200	1395	85
14	1410	1300	1495	90
15	1510	1400	1595	98
16	1611	1500	1695	105
17	1710	1600	1795	110
18	1810	1700	1895	115
19	1910	1800	1995	125
21	2110	2000	2195	135

BRTG:n mittatiedot 50 mm eristyksellä.

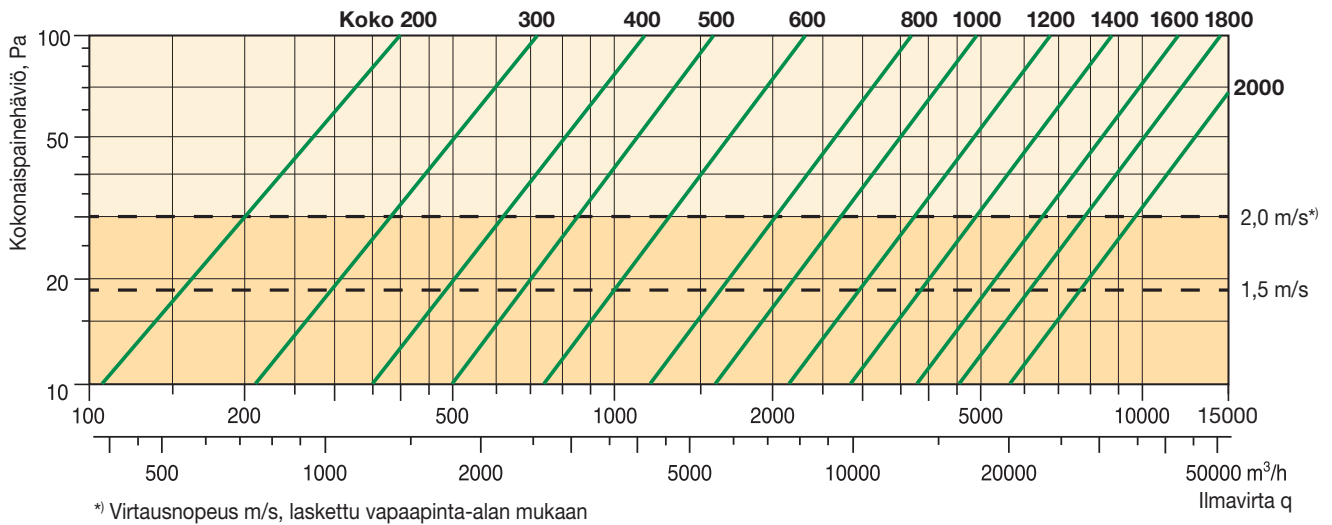
Tiedot 100 mm eristyksellä (vastaa EI60), katso BRTG esite.

BRTG:n vakiokorkeus on 800 mm.

Vaimennusväliseinä on lisävaruste, katso BRTG esite.

*) Vakiopituus 800mm, 50 mm eristyksellä

Mitoitus



Vakiovärisävyt

RAL	Kiilto
9005	30
7021	80
7024	80
7011	80
7004	80
7038	80
7040	80
7044	80
9002	80
9003	80
9010	80
6021	80
8017	80
9006	80
9007	80
3009	80
8004	80

Värisävyt kartassa eivät painoteknisistä syistä täysin vastaa RAL värikarttaa.

Tuotteemme on sisällytetty:

MagiCAD tietokantaan nimellä **Bevent-Rasch**
Hepac Planner tietokantaan nimellä **Bevent**