

Ulospuhallushajotin BRSF



BRSF - kun ulkonäöllä on merkitystä

BRSF ulospuhallushajotin on muotoiltu muistuttamaan perinteistä savupiippua. Se sulautuu huomaamattomasti ympäristöön ja säilyttää vanhan rakennuksen tyyliä ja arvoa.

Lyhyesti

- Koot 200 - 2000
- Ilmavirta 100 dm³/s - 12 m³/s
- Materiaali on vakiona kuumasinkittyä teräslevyä.
- Tilauksesta pulverimaalattuna - 17 vakioväriä.
- BRSF valmistetaan myös erikoismitoilla.
- BRSI on ulkomuodoltaan vastaava ilmanottokatos.
- Löytyy MagiCAD ja Hepac Planner tietokannoista.

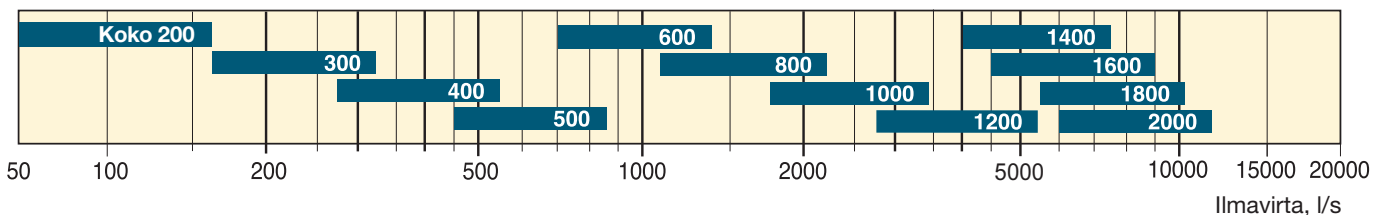
Yleistä

BRSF on tarkoitettu käytetyn ilman ulospuhallukseen. Ulospuhallushajottimen rakenne ohjaa jäteilman kiihtyvällä nopeudella suoraan ylöspäin. Laitteen sisäkartio rajoittaa sadeveden pääsyn kanavistoon kun poistoilmapuhallin ei ole toiminnassa. Sisäkartiin kerääntynyt sadevesi poistuu ulkovaipassa sijaitsevan aukon kautta katolle. Rakenteeltaan BRSF sopii tehdasvalmisteiseen kattoläpivientiin BRTG.

Materiaali ja pintakäsittely

BRSF valmistetaan vakiona kuumasinkitystä teräslevystä. Rasitusluokkaa C4 vastaava korroosionesto saavutetaan kun tuote tilauksesta pulverimaalataan polyesterivärillä. 17 vakiovärin lisäksi saatavana myös erikoisvärisenä. Materiaalivaihtoehdot ovat ruostumaton EN 1.403, haponkestävä EN 1.4404 tai Magnelis. Värikartta sivulla 4.

Pikavalinta



BRSF tuotemerkintä



Esimerkki:
Ulospuhallushajotin **BRSF - 300 - 1 - 0**

Koko, katso mitat

Materiaali:

Kuumasinkitty	= 1
Ruostumaton EN 1.4301	= 2
Haponkestävä EN 1.4404	= 3
Magnelis C5	= 5

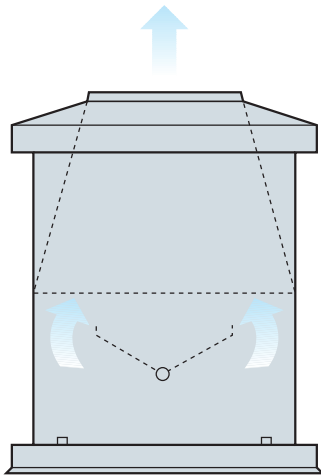
Pintakäsittely:

Ilman pintakäsittelyä	= 0
Pulverimaalattuna C4	= 1



Tehdas valmistetuissa läpiviennissä toistuvat mittatarkkuus ja laatu.

Erinomainen vedenerotusaste



BRTG kattoläpiviennin tuotemerkintä

Esimerkki:
Kattoläpivienni **BRTG - 8 - 1 - 0 - 0 - 800 - 3**

Koko, katso mitat

Materiaali:

Kuumasinkitty	= 1
Ruostumaton EN 1.4301	= 2
Haponkestävä EN 1.4404	= 3
Alusinkitty AZ 185	= 4

Sisäpinta päällystetty:

PROTEC® pinnoite	= 0
Sileä pelti	= 2

Vaimennusväliseinä:

Ei	= 0
Kyllä (koosta 6 alkaen)	= 1

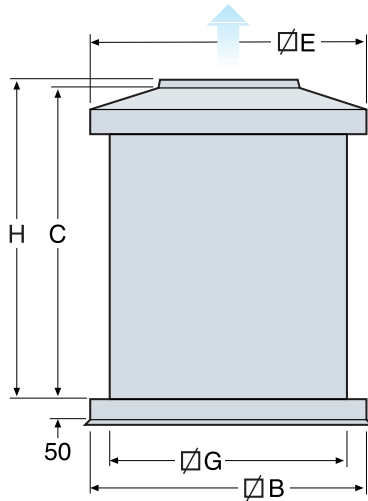
Korkeus:

800, 1000, 1200 tai 1500 mm	
-----------------------------	--

Eristys: 50 mm = 3
 100 mm = 6

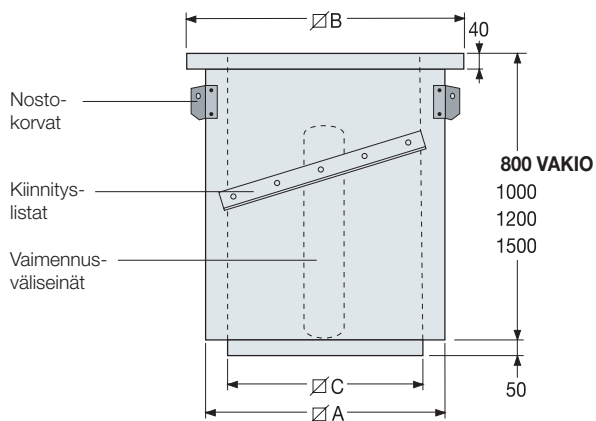
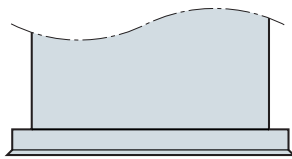
Ulospuhallushajotin BRSF

BRSF Mitat



BRSF Koko	B	C	E	G	H	Sopiva BRTG	Paino, kg
200	400	600	400	300	600	3	12
300	500	650	500	400	650	4	18
400	600	700	600	500	700	5	24
500	700	800	700	600	800	6	33
600	800	900	800	700	900	7	46
800	1000	1000	1000	900	1000	9	74
1000	1200	1050	1200	1100	1160	11	95
1200	1400	1100	1400	1300	1330	13	117
1400	1600	1200	1600	1500	1530	15	148
1600	1800	1300	1800	1700	1620	17	181
1800	2000	1400	2000	1900	1790	19	218
2000	2200	1500	2200	2100	1900	21	260

BRTG Mitat



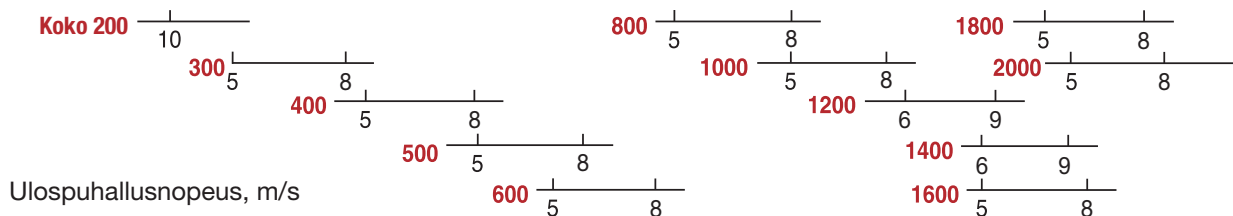
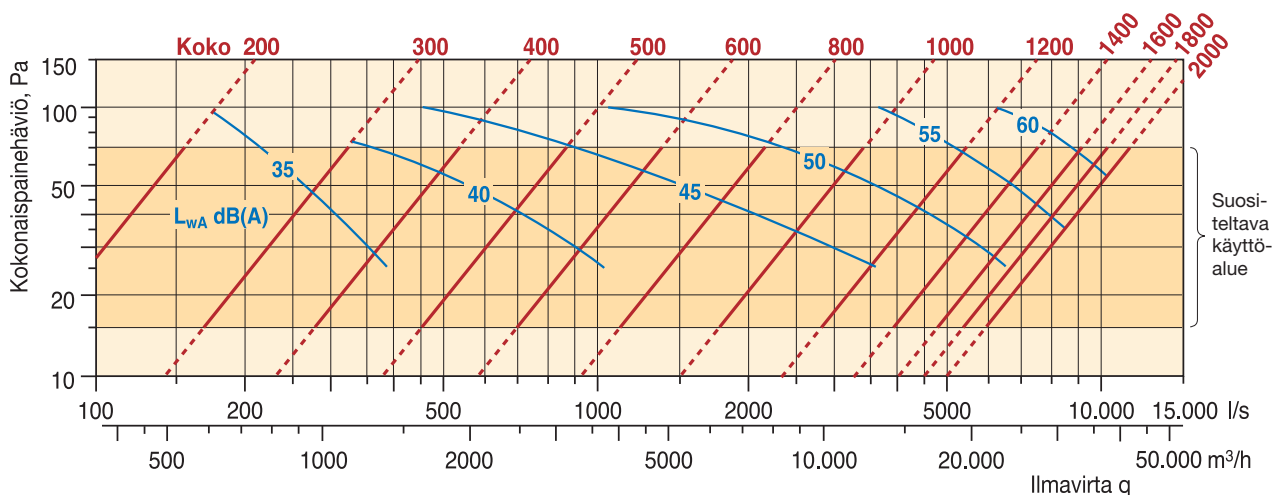
Reiänottomitta = A + 20 mm
Kanavaliitos = C

BRTG Koko	A	C	B	Paino, kg *)
3	310	200	395	20
4	410	300	495	27
5	510	400	595	34
6	610	500	695	40
7	710	600	795	46
8	810	700	895	52
9	910	800	995	58
10	1010	900	1095	64
11	1110	1000	1195	72
12	1210	1100	1295	78
13	1310	1200	1395	85
14	1410	1300	1495	90
15	1510	1400	1595	98
16	1611	1500	1695	105
17	1710	1600	1795	110
18	1810	1700	1895	115
19	1910	1800	1995	125
21	2110	2000	2195	135

BRTG:n mittatiedot 50 mm eristyksellä.
Tiedot 100 mm eristyksellä (vastaa EI60), katso BRTG esite.
BRTG:n vakiokorkeus on 800 mm.
Vaimennusväliseinä on lisävaruste, katso BRTG esite.

*) Vakiopituus 800 mm, 50 mm eristyksellä

Mitoitus



Äänen tehotason L_{wok} korjaus oktaavikaistoittain

$$L_{\text{wok}} = L_{\text{WA}} + K_{\text{ok}}$$

Oktaavikaista	125	250	500	1000	2000	4000	8000
K_{ok}	2	0	-3	-9	-14	-16	-24

Äänitason aleneminen etäisyydestä riippuen.

Ulkotilassa ilman esteitä.

Etäisyys, m	25	50	75	100	150
Vähennys, dB(A)	-39	-45	-48	-51	-55

Vakiovärisävyt

RAL	Kiilto
9005	30
7021	80
7024	80
7011	80
7004	80
7038	80
7040	80
7044	80
9002	80
9003	80
9010	80
6021	80
8017	80
9006	80
9007	80
3009	80
8004	80

Värisävyt kartassa eivät painoteknisistä syistä täysin vastaa RAL värikarttaa.

Tuotteemme on sisällytetty:

MagiCAD tietokantaan nimellä **Bevent-Rasch**

Hepac Planner tietokantaan nimellä **Bevent**