



Saatavana myös asennuslevyllä

## Lyhyesti

- Koot  $\varnothing 100 - 1250$
- Ilmavirta  $20 \text{ dm}^3/\text{s} - 5 \text{ m}^3/\text{s}$
- Materiaali on vakiona kuumasinkittyä teräslevyä.
- Tilauksesta pulverimaalattuna - 17 vakioväriä.
- BRIA on ulkomuodoltaan vastaava ilmanottokatos.
- Löytyy MagiCAD ja Hepac Planner tietokannoista.

## Yleistä

BREA on tarkoitettu käytetyn ilman ulospuhallukseen. Alhaisen painehäviön takia BREA sopii hyvin myös savunpoistoon. Sadevesi poistuu sisä- ja ulkovaipan välisestä tilasta katolle kun poistoilmapiuhallin ei ole käytössä. Ulospuhallusaukkoon saatavana pieneläinverkko. Vakiona koot  $\varnothing 100 - 315$  toimitetaan kanavakoko liitoksella ja koot  $\varnothing 400 - 1250$  laippaliitoksella. Lisävarusteena asennuslevy tai vastalaippa BRFL. Varustettuna asennuslevyllä BREA sopii tehdasvalmisteiseen kattoläpivientiin BRTG. Suunnittelussa huomioitava RakMK osa D2 kohdat 3.4 ja 3.8.4.

## Materiaali ja pintakäsittely

BREA valmistetaan vakiona kuumasinkitystä teräslevystä. Rasisluokkaa C4 vastaava korroosionesto saavutetaan kun tuote tilauksesta pulverimaalataan polyesteriväriä. 17 vakiovärin lisäksi saatavana myös erikoisvärinenä. Materiaalivaihtoehdot ovat ruostumaton EN 1.403, haponkestävä EN 1.4404 tai alusinkitty AZ185.

## BREA Erittely

Esimerkki:

**Ulospuhallushajotin BREA - 400 - 1 - 0 - 1**

Koko, katso mitat

*Materiaali:*

Kuumasinkitty = 1  
 Ruostumaton EN 1.4301 = 2  
 Haponkestävä EN 1.4404 = 3  
 Alusinkitty AZ 185 = 4

*Pintakäsittely:*

Ilman pintakäsittelyä = 0  
 Pulverimaalattuna = 1

*Liitos:*

Kanavakoko ( $\varnothing 100 - 315$ ) = 0  
 Laippaliitos ( $\varnothing 400 - 1250$ ) = 1  
 $\varnothing 100 - 315$  asennuslevy (katso BRÖG)  
 $\varnothing 400 - 1250$  asennuslevy (kiinnitettynä) = 6-18  
 (Asennuslevyn koko, katso mitat)

## Kattoläpivienti: BRTG erittely

Esimerkki:

**Kattoläpivienti BRTG - 8 - 1 - 0 - 0 - 800 - 3**

Koko, katso mitat

*Materiaali:*

Kuumasinkitty = 1  
 Ruostumaton EN 1.4301 = 2  
 Haponkestävä EN 1.4404 = 3  
 Alusinkitty AZ 185 = 4

*Sisäpinta päällystetty:*

PROTEC® pinnoite = 0  
 Sileä pelti = 2

*Vaimennusväliseinä:*

Ei = 0  
 Kyllä (koosta 6 alkaen) = 1

*Korkeus:*

800, 1000, 1200 tai 1500 mm

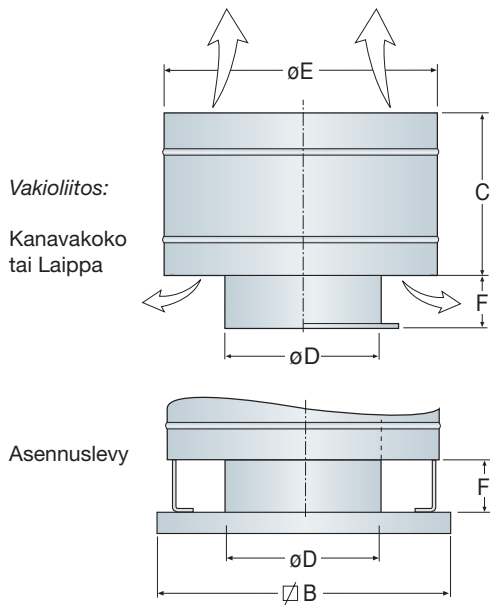
Eristys: 50 mm = 3  
 100 mm = 6

**Lisävarusteet:**

**Ylipainepelti BRRB**  
**Asennuslevy BRÖG**  
**Vastalaippa BRFL-koko-1**

# Ulospuhallushajotin BREA

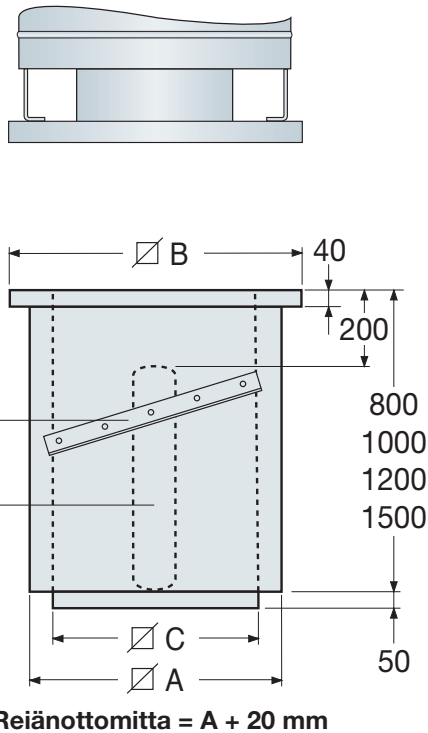
## BREA Mitat



Koko ØD	Asennuslevy*) ØB	C	ØE	F	Sopiva BRTG	Paino, kg
100	400	110	164	60	3	0,8
125	400	135	204	60	3	1,1
160	400	175	262	60	3	1,7
200	400	220	328	80	3	2,6
250	500	275	410	80	4	4
315	600	350	516	100	5	6,5
400	700	410	695	100	6	19
500	800	510	860	100	7	25
630	1000	660	1100	100	9	45
800	1100	835	1390	100	10	75
1000	1300	950	1730	200	12	115
1250	1500	1200	2125	300	14	270

\*) Mitta on yhteensopiva kattoläpivierti BRTG:n kanssa.

## BRTG Mitat



BRTG Koko	A	C	B	Paino, kg
3	310	100	395	28
4	410	200	495	39
5	510	300	595	50
6	610	400	695	59
7	710	500	795	69
8	810	600	895	78
9	910	700	995	88
10	1010	800	1095	97
11	1110	900	1195	109
12	1210	1000	1295	118
13	1310	1100	1395	129
14	1410	1200	1495	138

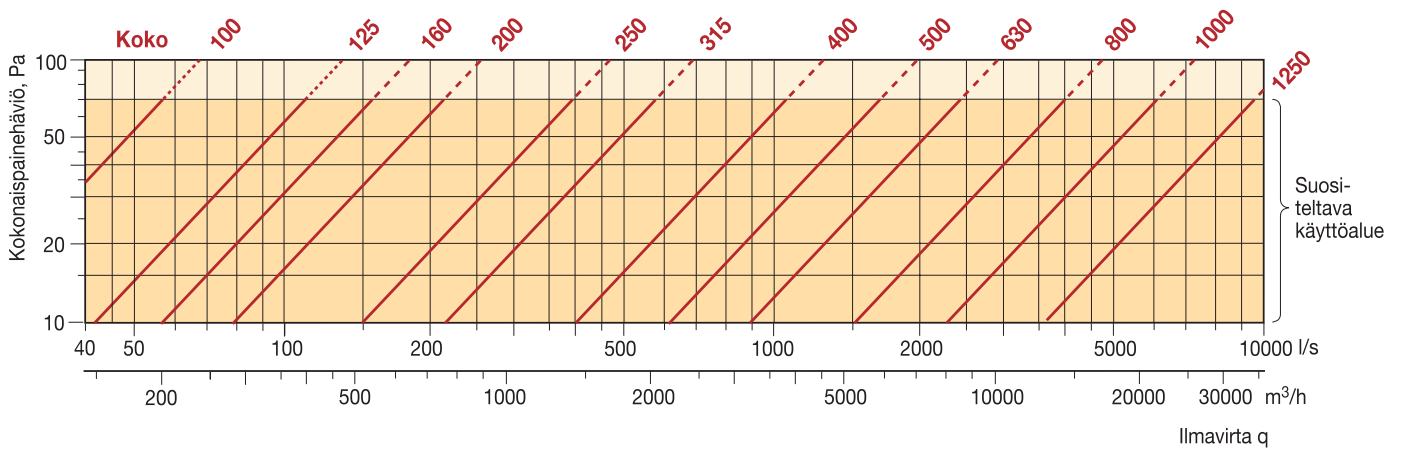
BRTG:n mittatiedot 50 mm eristyksellä.

Tiedot 100 mm eristyksellä (vastaa EI60), katso BRTG esite.

BRTG:n vakiokorkeus on 800 mm.

Vaimennusväliseinät on lisävaruste, katso BRTG esite.

## Mitoitus



**Tuotteemme on sisällytetty:**  
MagiCAD tietokantaan nimellä **Bevent-Rasch**  
Hepac Planner tietokantaan nimellä **Bevent**

