

## Käyttöönotto-ohje

# TRIP® – kolmiportainen ilmavirtasäädin

### Laitetieto

TRIP®-ilmavirtasäädin tarveohjaa huonetilan ilmanvaihtoa kolmiportaisesti. Tuloilma- ja poistoilmavirtapellit ohjataan samanaikaisesti ilmanvaihtotasosta toiseen. Ilmavirtasäätimeen voidaan liittää 1, 2, 3 tai 4 ilmavirtapeltiä. Katso toimintakuvaus sivun alaosassa. Ilmavirtasäätimen asennusohje ja tekniset tiedot sivulla 5.



TRIP-ilmavirtasäädin



TRIP1- ja TRIP2-ilmavirtapellit

Ohjausjännitteet tuloilma- ja poistoilmavirtapeltien toimilaitteille asetetaan erikseen, vaikka tulo- ja poistoilmavirtapellit rinnakkaisohjataan samanaikaisesti.

Pellit sulkeutuvat, kun siltaus liittimien 3 ja 4 välillä avataan. Tämä pakko-ohjaus ohittaa kaikki muut ohjaukset.

**HUOM!** Säätimen toimintatapaa ei voi muuttaa.  
Suurin ohjausviesti on aina voimassa.

### Ilmanvaihdon kolmiportainen ohjaus

#### P (= poissa)

- \* Käyttöajan ulkopuolinen minimi-ilmanvaihtotaso (poissa) on aina päällä, kun jännite on liitetty TRIP®-säätimeen.
- \* Ilmavirtapelti on kiinni, kun ohjausjännite ilmavirtapellin toimilaitteelle on 0V.

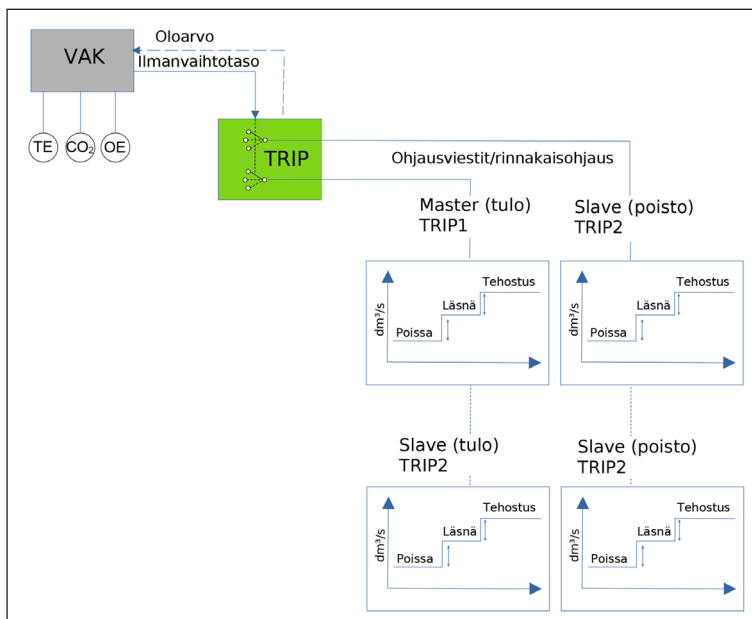
#### L (= läsnä)

- \* Käyttöajan ilmanvaihtotaso

#### T (= tehostus)

- \* Tehostettu ilmanvaihtotaso

### Ilmavirtasäätimen toimintakuvaus



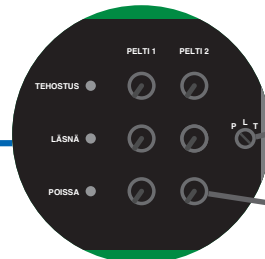
## Käyttöönotto-ohje

# TRIP® – kolmiportainen ilmavirtasäädin

### Ilmavirtojen asettaminen



Merkkivalo **POISSA** syttyy, kun jännite kytketään.



Asetetaan ohjausjännite

Valitaan ilmanvaihtotaso, jolle ilmavirrat asetetaan.

P L T



VALITSIN



POTENTIOMETRI

Ohjausjännitteen tehdasasetus on 0V = ilmavirtapellit ovat suljettuna

Ohjausjännitteiden asettaminen ilmavirtapellin toimilaitteelle:

Ennen kuin aloitat, **TARKISTA**, että

- säätimeen ei ole kytketty etäohjausta (15–18) tai Modbus-väyläliitintä (19–24)
- KIINNI-ohjauksen siltausta liittimien 3 ja 4 välillä ei ole avattu
- Belimo-moottorin toimintasuunta on (0).



Ilmamäärät mitataan esimerkiksi kanavasta tai päätelaitteesta.

### ASETA TEHOSTUS-ILMANVAIHTOTASON ILMAMÄÄRÄT

1. Käännä VALITSIN kohtaan T (TEHOSTUS = maksimi-ilmamäärä)  
KAIKKI vihreät merkkivalot palavat, 3 kpl

#### TULOILMA

2. Mittaa tuloilmavirta (PELTI 1).
3. Lisää potentiometrillä ohjausjännite niin, että tehostusilmavirta saavutetaan.

#### POISTOILMA

4. Mittaa poistoilmavirta (PELTI 2).
5. Lisää potentiometrillä ohjausjännite niin, että tehostusilmavirta saavutetaan.

### ASETA LÄSNÄ-ILMANVAIHTOTASON ILMAMÄÄRÄT

6. Käännä VALITSIN kohtaan L (LÄSNÄ = käyttöajan ilmamäärä)  
P- ja L-merkkivalot palavat, 2 kpl

TOISTA ASETUKSET KUTEN KOHDASSA TEHOSTUS

### ASETA POISSA-ILMANVAIHTOTASON ILMAMÄÄRÄT

7. Käännä VALITSIN kohtaan P (POISSA = minimi-ilmamäärä)  
P-merkkivalo palaa, 1 kpl

TOISTA ASETUKSET KUTEN KOHDASSA TEHOSTUS

**Varmista ilmavirtojen asettamisen jälkeen, että valitsin on P-asennossa.**

Tämän jälkeen voidaan kytkeä manuaali- ja/tai etäohjaukset ja väyläliitännät.

## Käyttöönotto-ohje

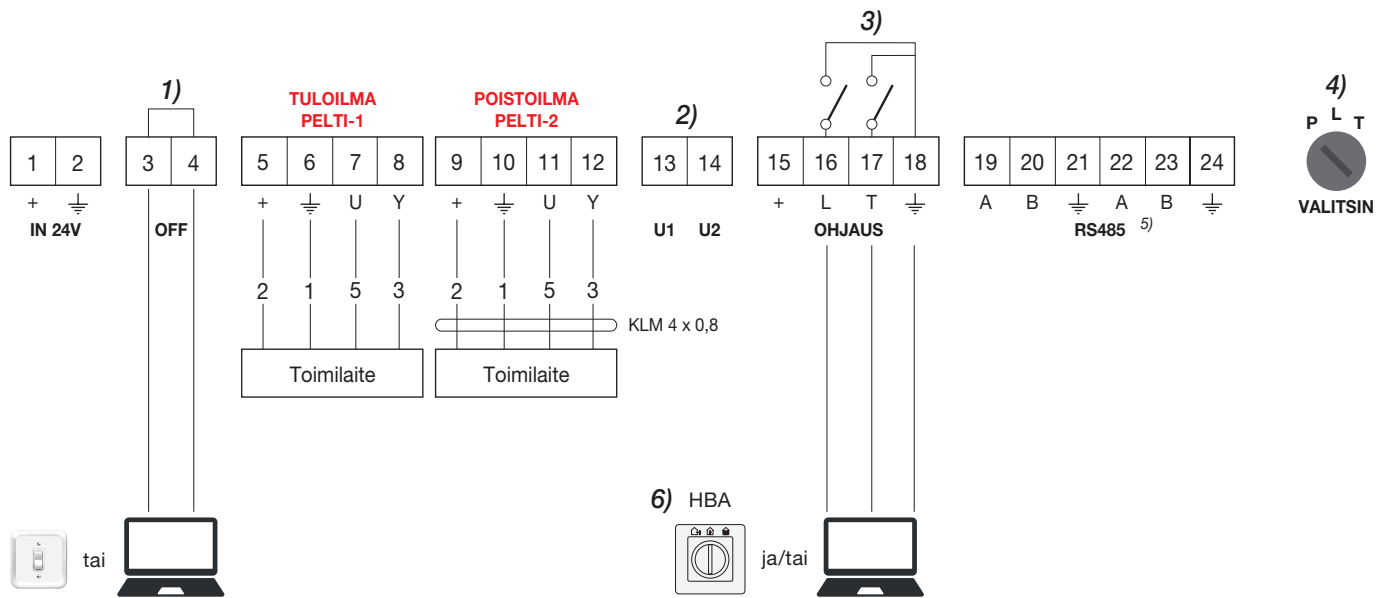
# TRIP® – kolmiportainen ilmavirtasäädin

### TRIP®-kytkentäkaavio

Rakennusautomaatio, HBA-käsikytkin tai muu laite ei saa olla liitettynä tasosäätimeen (liittimet 15–18), kun ohjausjännitteet ilmavirtapeltille asetetaan.

Myöskään Modbus-väylä (liittimet 19–24) ei saa olla kytkettynä.

HUOM! Liittimet 3–4 on ilmavirta-asetuksen aikana oltava sillattuna.

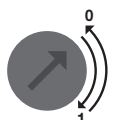


- 1) Ilmavirtapelit sulkeutuvat, kun siltaus liittimien 3 ja 4 välillä avataan.  
Tämä pakko-ohjaus ohittaa kaikki muut ohjausviestit. Pellit palaavat TRIP®-ohjaukseen, kun siltaus suljetaan.
- 2) U1- ja U2-takaisinkytkennöissä on samat jännitearvot kuin tasosäätimestä ilmavirtapelteihin.
- 3) Ilmanvaihdon kolmiportainen ohjaus:
  - \* Käyttöajan ulkopuolinen ilmanvaihtotaso (**P = poissa**)  
*Poissa ilmanvaihtotaso on automaattisesti päällä, kun TRIP:ssä on jännite.  
Ilmavirtapelit ovat kiinni, kun ohjausjännite on 0V.*
  - \* Normaali käyttöajan ilmanvaihtotaso (**L = läsnä**)  
*Saavutetaan sulkemalla liittimet 16 ja 18.*
  - \* Tehostettu ilmanvaihtotaso (**T= tehostus**)  
*Saavutetaan sulkemalla liittimet 17 ja 18.*
- 4) Valitsinta käytetään vain silloin, kun ilmavirtoja eri ilmanvaihtotasolle asetetaan ilmavirtapelteihin.  
Kaikissa muissa tilanteissa **valitsimen on oltava P-asennossa!**
- 5) Modbus-väyläliitos.
- 6) HBA-käsikatkaisija, jolla käyttäjät voivat itse vaikuttaa tilan ilmanvaihtotasoon.

Suurin ohjausviesti on aina voimassa

Toimilaite

Belimon toimintasuunta on (0)



## Käyttöönotto-ohje

# TRIP<sup>®</sup> – kolmiportainen ilmavirtasäädin

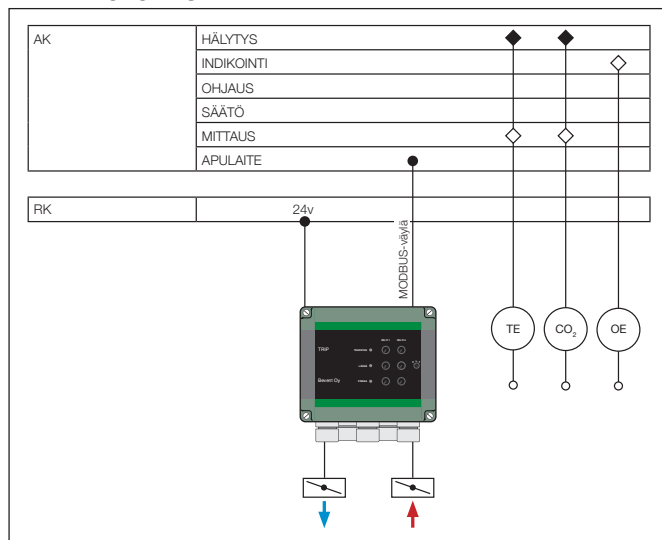
### VAK:in viesti TRIP<sup>®</sup>-ilmavirtasäätimelle

Lähtötilanne: P (poissa) ilmanvaihtotaso on aina päälle, kun jännite on kytketty ilmavirtasäätimeen. Pakko-ohjauksella ilmavirtasäädin sulkee ilmavirtapellit.

VAK ohjaus: Ilmanvaihtotaso nousee (Poissa > Läsä tai Läsä > Tehostus) kun VAK:iin asetetut CO<sub>2</sub>- ja lämpötilan raja-arvot ylittyvät. Vastaavasti ilmanvaihtotaso laskee, kun raja-arvot alittuvat.

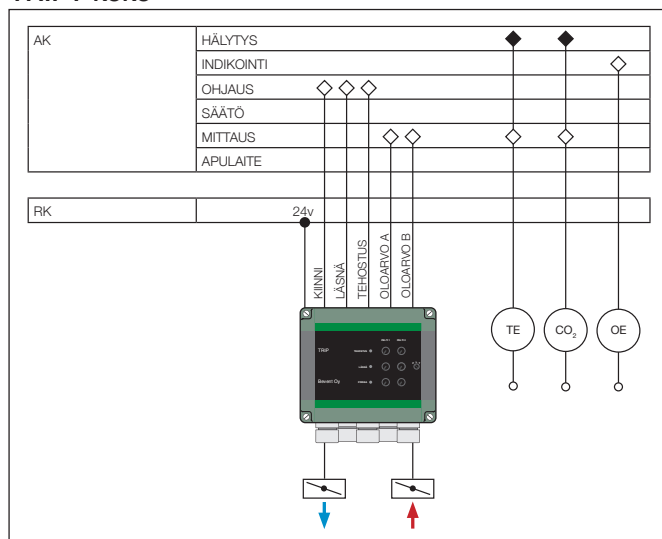
### Ilmavirtasäädin liitetty VAK:iin Modbus-väylän kautta

#### TRIP1-koko MOD



### Ilmavirtasäädin liitetty suoraan VAK:iin

#### TRIP1-koko

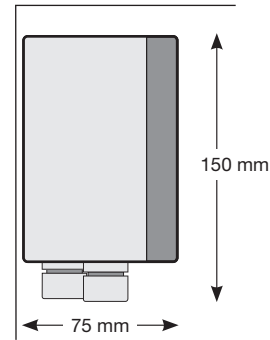


## Käyttöönotto-ohje

# TRIP® – kolmiportainen ilmavirtasäädin

### Ilmanvirtasäätimen asennus

Säädin toimitetaan erillisenä, ja se asennetaan seinälle tai toimitukseen kuuluvalla asennuslevyllä ilmanvaihtokanavan kylkeen.



### Tekniset tiedot

Syöttöjännite	24V DC
Tehonkulutus	maks. 12W
Kotelointiluokka	IP65
Paino	0,5 kg
Ympäristölämpötila	-20 – +50°C

HUOM! Muuntaja ei kuulu toimitukseen

