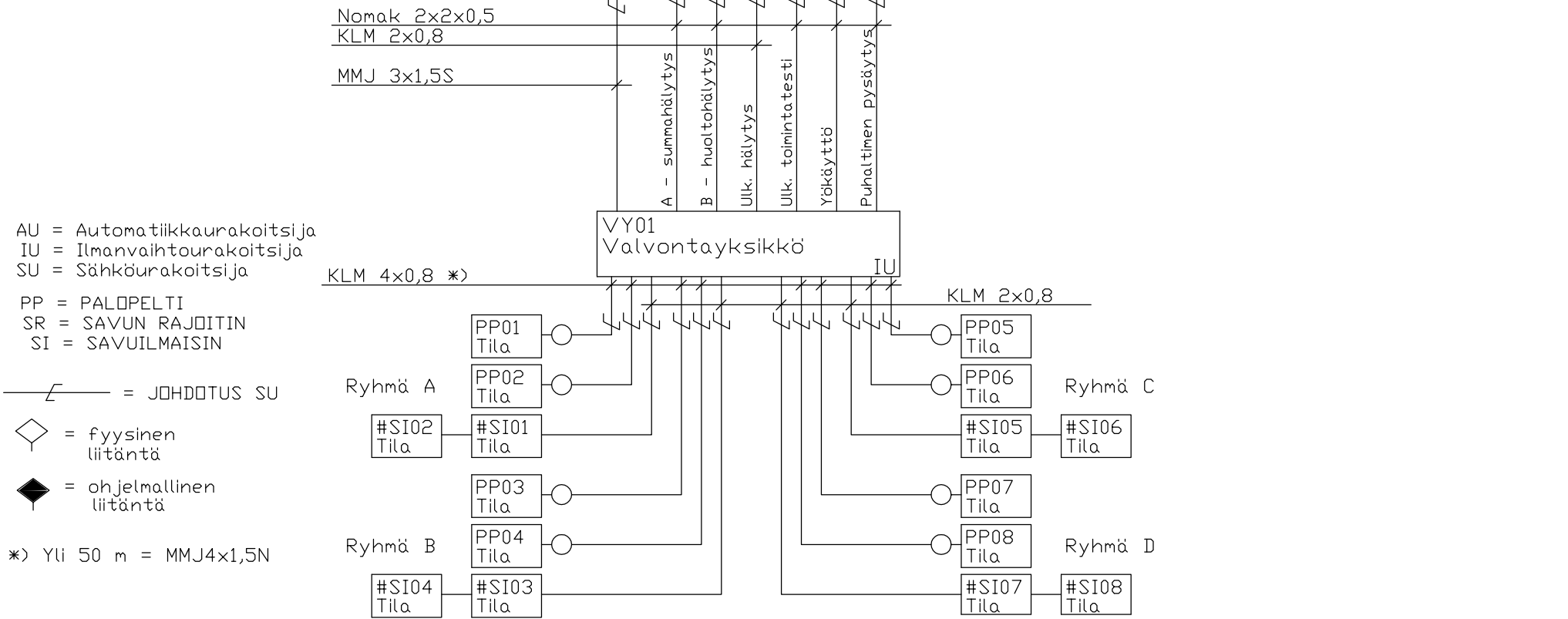


AK	HÄLYTYS	◇
	INDIKOINTI	◇
	OHJAUS	◇
	SÄÄTÖ	◇
	MITTAUS	◇
AU	APULAITE	

RK	
SU	



Valvontayksikön ja palopeltien käyttöönotto ilmanvaihtourakassa (IU)

Kaikki palopeltien sähköytkenöt valvontayksikköön sähköurakassa (SU)

K.osa/Kylä	Kortteli/Tila	Tontti/Rn:o	Rakennustoimenpide	Piirustuslaji	Automaatiojärjestelmät	Piirustuksen numero
			Rakennuskohde	Piirustuksen sisältö	PALOPELTIEN VALVONTAYKSIKKÖ	2322-bevent-kaavio2
Suunn.						Tiedosto
Tark.						2322-bevent-kaavio2.dwg
Päiv.						Sivunumero
BEVENT						1/3
p. 020 7597 900 WEB: www.bevent.fi						

Erttely
Suunn.
Päiv.
Rev.

TOIMINTASELOSTUS

Palopeltien toiminta

- Palopellin lämpöilmaisimen TS tunnistaessa ilman lämpötilan nousevan yli raja-arvon (70 °C), sulkeutuvat ryhmän palopellit.
- Savuilmaisimen SI havaitessa savua, sulkeutuvat ryhmän palopellit.
- Ulkoinen hälytyssignaali esimerkiksi paloilmoinjärjestelmästä sulkee kaikki palopellit.

Hälytykset

- Summahälytys (A-hälytys):
Lauennut lämpö- ja/tai savuilmaisimien, järjestelmähäiriö ja jännitekatkos aiheuttaa summahälytyksen.
- Huoltohälytys (B-hälytys):
Savuilmaisimen likaantuminen aiheuttaa huoltohälytyksen.
- Summa- ja huoltohälytyksen poistaminen ja toiminnan palauttaminen normaaliin toimintatilaan vaatii kiittauksen valvontayksiköstä (ei koske jännitekatkosta).

Puhaltimien pysäytys

- Summahälytyksen laukeaminen ja toimintatesti pysäyttää palopeltien vaikutusalueella olevat puhaltimet (alakeskus ohjaus).
- Huoltohälytyksen laukeaminen ei pysäytä puhaltimia.

Palopeltien toimintatestaus


- Toimintatesti valitaan valvontayksikön DIP-kytkimellä.
0 = Valvontayksikkö ei suorita toimintatestiä.
Palopeltien toimintatestaus suoritetaan alakeskus ohjattuna ulkoisen koskettimen kautta.
DN = Valvontayksikön oma automaattikka suorittaa palopeltien toimintatestauksen kerran viikossa.

Erittely

Suunn.

Päiv.

Rev.

K.osa/Kylä	Kortteli/Tila	Tontti/Rn:o	Rakennustoimenpide	Piirustuslaji	Automaatiojärjestelmät	Piirustuksen numero	
 p. 020 7597 900 WEB: www.bevent.fi		Suunn.	Rakennuskohde	Piirustuksen sisältö PALOPELTIIEN VALVONTAYKSIKKÖ RCMU8	2322-bevent-kaavio2	Tiedosto	Sivunumero
	Tark.	2322-bevent-kaavio2.dwg				2/3	
	Päiv.						

LAITE-ERITTELY

JÄRJESTEL- TUNNUS	LAITETUNNUS	LUKUM. kpl	NIMITYS	TUOTE	TEKNISET TIEDOT	PALOLUOKKA	HANKINTA	HUOM.
	VY01	1	Palopeltien valvontayksikkö	RCMU8	230 V		IU	kotelointi IP65
	PP01	1	Palopelti	BSKC6	24 V- INDIKOINTI	EI60 (VE HO I<->O) S	IU	jousi sulkee
	SR01	1	Savurajoitinpelti	RABC	24 V- INDIKOINTI	E60 (VE HO I<->O) S	IU	jousi sulkee
	SI01	1	Savuilmaisain	RCKD-0	24 V OPTINEN		IU	huoltohälytyksellä

Erityy

Suunn.

Päiv.

Rev.

K.osa/Kylä

Kortteli/Tila

Tontti/Rn:o

Rakennustoimenpide

Piirustuslaji Automaatiojärjestelmät

Piirustuksen numero



p. 020 7597 900 WEB: www.bevent.fi

Suunn.

Tark.

Päiv.

Rakennuskohde

Piirustuksen sisältö

PALOPELTIEN VALVONTAYKSIKKÖ
RCMU8

2322-bevent-kaavio2

Tiedosto

2322-bevent-kaavio2.dwg

Sivunumero

3/3