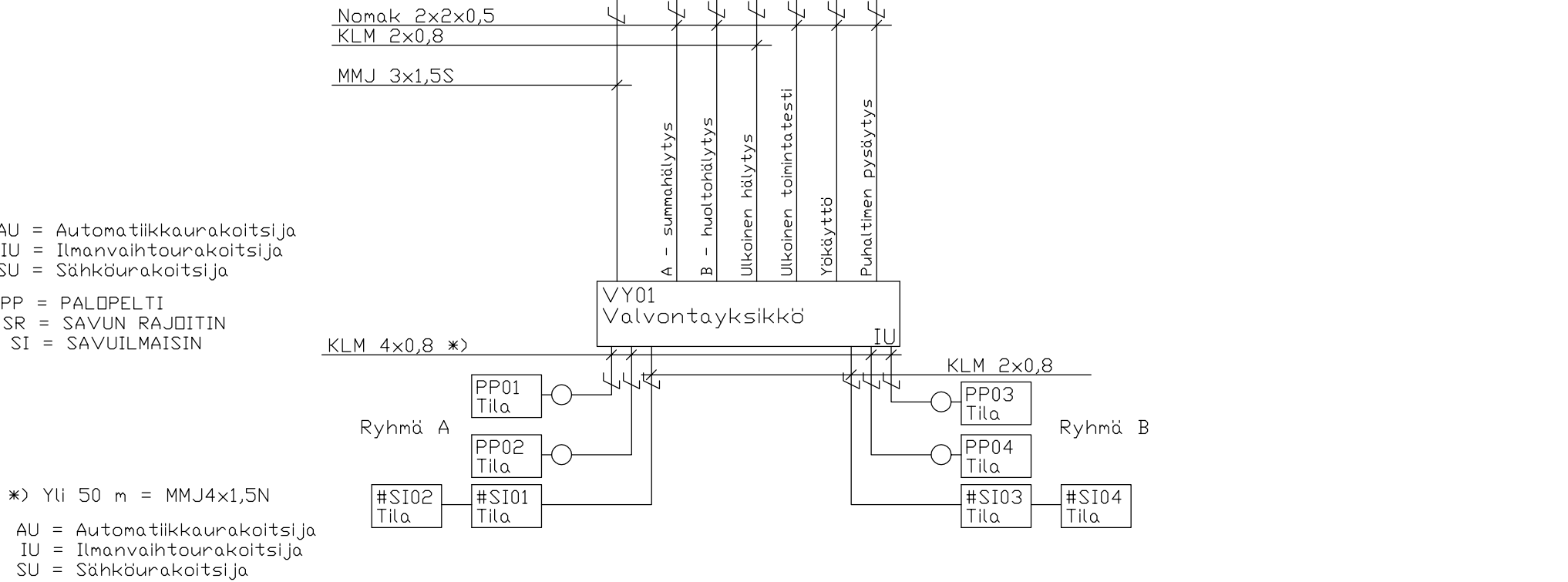


AK	HÄLYTYS	◇	◇			
	INDIKOINTI				◇	
	DHJAUS			◇	◇	◇
	SÄÄTÖ					
	MITTAUS					
AU	APULAITE					

RK	
SU	



AU = Automaatiikkaurakoitsija  
 IU = Ilmanvaihtourakoitsija  
 SU = Sähköurakoitsija

PP = PALOPELTI  
 SR = SAVUN RAJOITIN  
 SI = SAVUILMAISIN


\* ) Yli 50 m = MMJ4x1,5N

AU = Automaatiikkaurakoitsija  
 IU = Ilmanvaihtourakoitsija  
 SU = Sähköurakoitsija

◇ = fyysinen liitäntä    ◆ = ohjelmallinen liitäntä    —┐— = JOHDOTUS SU

Kaikki palopeltien sähkökytkennät valvontayksikköön sähköurakassa (SU)  
 Valvontayksikön ja palopeltien käyttöönotto ilmanvaihtourakassa (IU)

Erityy  
 Suunn.  
 Päiv.  
 Rev.

K.osa/Kylä	Kortteli/Tila	Tontti/Rn:o	Rakennustoimenpide	Piirustuslaji	Piirustuksen numero
			Rakennuskohde	Automaatiojärjestelmät	2322-bevent-kaavio3
 p. 020 7597 900 WEB: www.bevent.fi			Suunn.	Piirustuksen sisältö	Tiedosto
			Tark.	PALOPELTIEN VALVONTAYKSIKKÖ	2322-bevent-kaavio3.dwg
			Päiv.	RCBK4	Sivunumero
					1/3

## TOIMINTASELOSTUS

### Palopeltien toiminta

- Palopellin lämpöilmaisimen TS tunnistaessa ilman lämpötilan nousevan yli raja-arvon (70 °C), sulkeutuvat ryhmän palopellit.
- Savuilmaisimen SI havaitessa savua, sulkeutuvat ryhmän palopellit.
- Ulkoinen hälytyssignaali esimerkiksi paloilmoinjärjestelmästä sulkee kaikki palopellit.

### Hälytykset

- Summahälytys (A-hälytys):  
Lauennut lämpö- ja/tai savuilmaisimien, järjestelmähäiriö ja jännitekatkos aiheuttaa summahälytyksen.
- Huoltohälytys (B-hälytys):  
Savuilmaisimen likaantuminen aiheuttaa huoltohälytyksen.
- Summa- ja huoltohälytyksen poistaminen ja toiminnan palauttaminen normaaliin toimintatilaan vaatii kuittauksen valvontayksiköstä (ei koske jännitekatkosta).

### Puhaltimien pysäytys

- Summahälytyksen laukeaminen ja toimintatesti pysäyttää palopeltien vaikutusalueella olevat puhaltimet (alakeskus ohjaus).
- Huoltohälytyksen laukeaminen ei pysäytä puhaltimia.

### Palopeltien toimintatestaus

- Toimintatesti valitaan Valvontayksikön DIP-kytkimellä.  
0 = Valvontayksikkö ei suorita toimintatestiä.  
Palopeltien toimintatestaus suoritetaan alakeskus ohjattuna ulkoisen koskettimen kautta.  
DN = Valvontayksikön oma automaattikka suorittaa palopeltien toimintatestauksen kerran viikossa.

Erttely

Suunn.

Päiv.

Rev.

K.osa/Kylä

Kortteli/Tila

Tontti/Rn:o

Rakennustoimenpide

Piirustuslaji Automaatiojärjestelmät

Piirustuksen numero



p. 020 7597 900 WEB: www.bevent.fi

Suunn.

Tark.

Päiv.

Rakennuskohde

Piirustuksen sisältö

PALOPELTIIEN VALVONTAYKSIKKÖ  
RCBK4

2322-bevent-kaavio3

Tiedosto

2322-bevent-kaavio3.dwg


Sivunumero

2/3

# LAITE-ERITTELY

JÄRJESTEL- TUNNUS	LAITETUNNUS	LUKUM. kpl	NIMITYS	TUOTE	TEKNISET TIEDOT	PALOLUOKKA	HANKINTA	HUOM.
	VY01	1	Palopeltien valvontayksikkö	RCBK4	230 V		IU	kotelointi IP65
	PP01	1	Palopelti	BSKC6	24 V- INDIKOINTI	EI60 (VE HO I<->O) S	IU	jousi sulkee
	SR01	1	Savurajoitinpelti	RABC	24 V- INDIKOINTI	E60 (VE HO I<->O) S	IU	jousi sulkee
	SI01	1	Savuilmaisoin	RCKD-0	24 V OPTINEN		IU	huoltohälytyksellä

Rev. Suunn. Päiv. Eritely

 p. 020 7597 900 WEB: www.bevent.fi	K.osa/Kylä	Kortteli/Tila	Tontti/Rn:o	Rakennustoimenpide	Piirustuslaji	Automaatiojärjestelmät	Piirustuksen numero	
				Rakennuskohde	Piirustuksen sisältö	PALOPELTIEN VALVONTAYKSIKKÖ RCBK4	<b>2322-bevent-kaavio3</b>	
							Tiedosto	Sivunumero
							2322-bevent-kaavio3.dwg	3/3