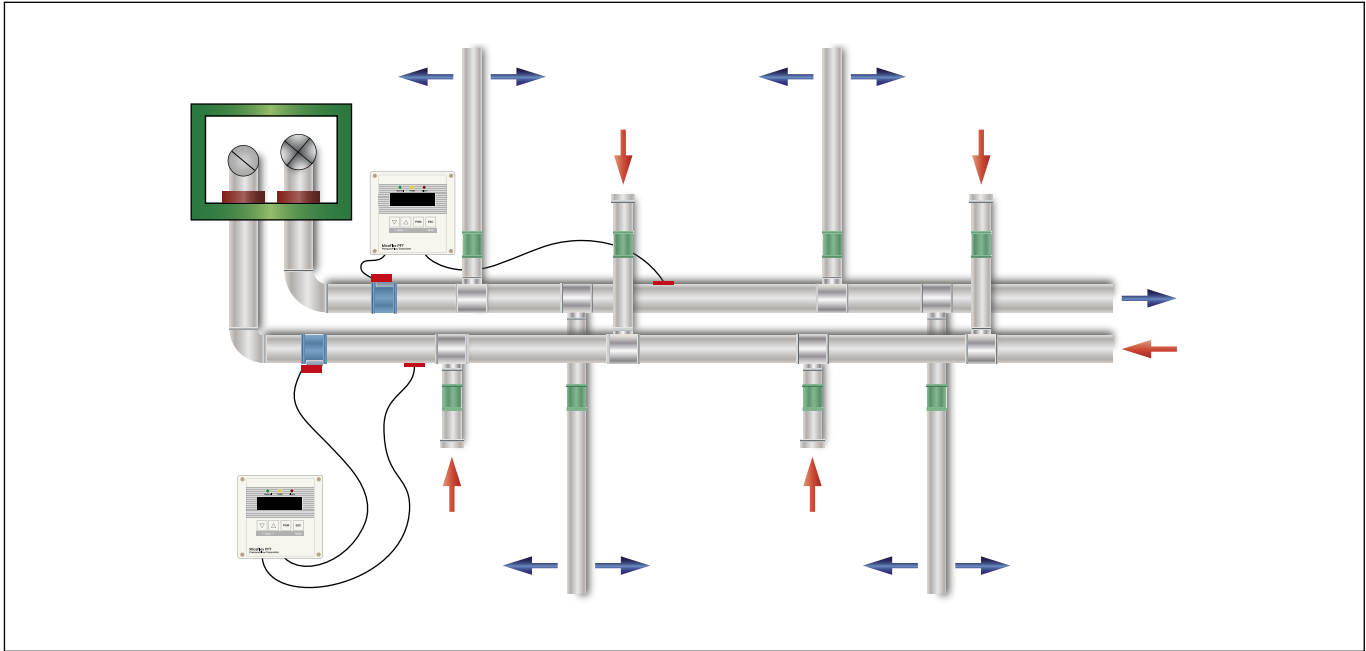


MicaFlex vakiopainesäädin



Vakiopainesäädin varmistaa, että ilmanvaihtokanavan painetaso pysyy halutulla tasolla





MicaFlex vakiopainesäätimessä on kolme osaa:

- MicaFlex vakiopainesäädin
- XM mittausyhde
- Säätöpelti BRTA-3-koko toimilaitteella

Lyhyesti

- MicaFlexin toiminta-alue 0 - 500 Pa
- Haluttu kanavapaine asetetaan asennuspaikalla
- Säätöpelti BRTA-3 koot \varnothing 100 - 630 mm
- BRTA-3 löytyy Magicad tietokannasta nimellä **Bevent-Rasch**

Yleistä

Vakiopainesäädin käytetään kohteissa, joissa ilmavirtojen vaihtelusta huolimatta halutaan pitää ilmanvaihtokanavan staattinen paine vakiona.

Vakiopainesäädintä voidaan käyttää esim. kohteissa, joissa on kerta-aseteltavat ilmavirtojen säätölaitteet sekä IMS-järjestelmissä varmistamassa, että ilmanvaihtokanavassa pysyy haluttu painetaso.

MicaFlexin paineanturi on rakenteltaan staattinen kalvoanturi, jonka toiminta säilyy vakaana koko sen käyttöiän.

Tuotemerkintä

Vakiopainesäädin

Vakiopainesäädin MicaFlex
(XM mittausyhde sisältyy toimitukseen)

Säätöpelti

Säätöpelti BRTA-3-koko toimilaitteella

Koko

\varnothing 100 - 630 mm





Yksinkertainen käyttöliittymä

MicaFlexin näytössä on kolme valikkoa, joilla haluttu kanavapaine astellaan:

SYSTEM SETTINGS

ACCESS CODE

(lukitus koodi ... tehdas asetus 0000)

PRESSURE

SIGN Dp

POS.... NEG

(Valitse POS tuloilma tai NEG poistoilma)

PI CONTROLLER

SET POINT

(asetetaan suunniteltu kanavapaineen arvo)

Katso tarkemmin MicaFlex käyttöönotto-ohje.

Materiaali

MicaFlex

Kotelo ABS-muovia, halogeenivapaa, IP65

Elektronisia komponenttejä

XM

Alumiini sekä EPDM kumitiiviste

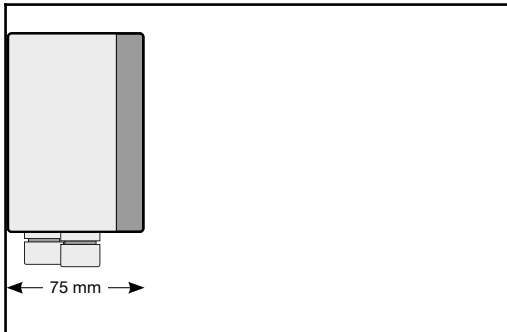
BRTA-3

Vaippa ja osat on valmistettu kuumasinkitystä teräslevystä, joka täyttää C3 korroosiluokan vaatimukset.

Pellin säätöläppä on varustettu kumitiivisteellä ja täyttää tiiveysluokka 3. BRTA-3:ssa on vankat nailon-laakerit. Kanavaliitoksissa on kumitiivisteet.

MicaFlexin asennus

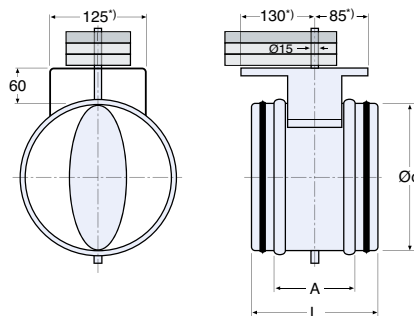
Laite on asennettava pystysuoraan



Säätöpelti BRTA-3



MagiCAD tiedostossa Bevent-Rasch
Hepac Planner tiedostossa Bevent



Koko Ød	A	L	Paino kg
100	145	231	1,1
125	138	223	1,2
160	138	223	1,5
200	138	223	1,7
250	138	223	2,0
315	138	223	2,6
400	218	310	4,5
500	218	310	6,0
630	218	310	7,0

Ød = osakoko



MicaFlex vakiopainesäädin



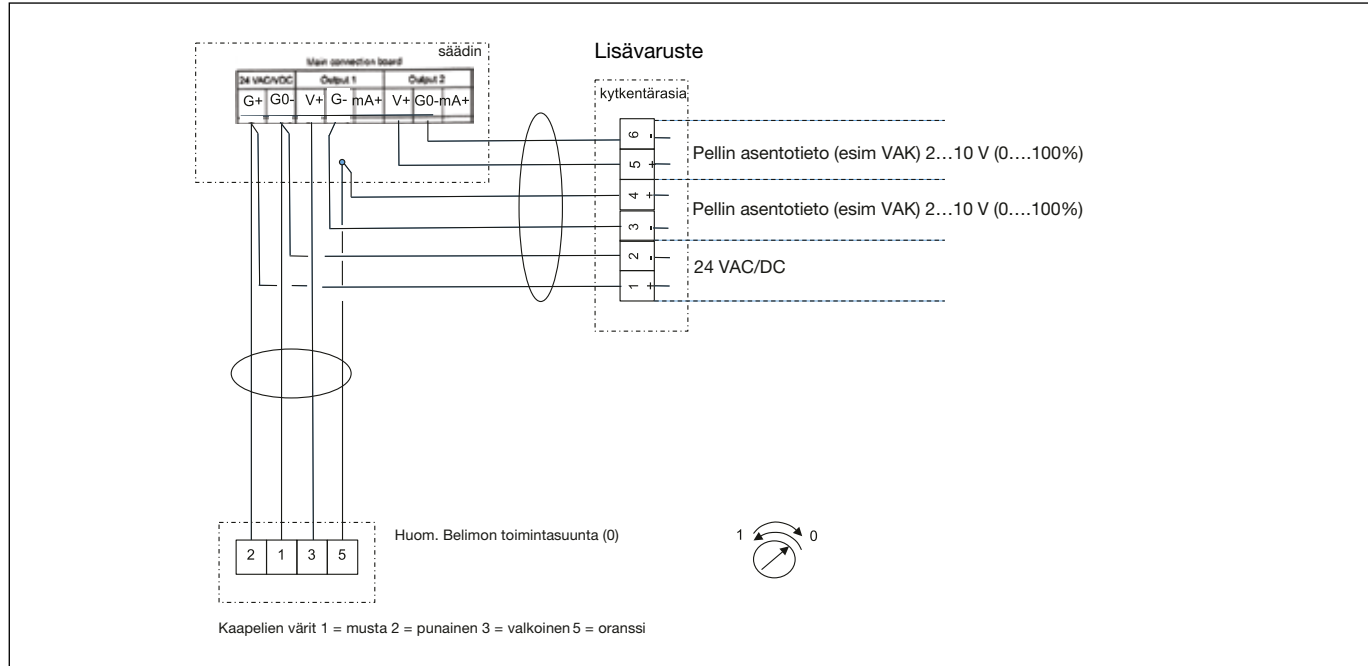
Tekniset tiedot:

Syöttöjännite 24V AC/DC (ei sis. muuntajaa)
Tehontarve 10VA
Koteloiluokka IP65
Ympäristölämpötila 0 ... +50°C

Huolto:

Vakio painesäädin ei normaalisti tarvitse minkäänlaista huoltoa

Kytkenäkaavio



Suojaetäisyydet

