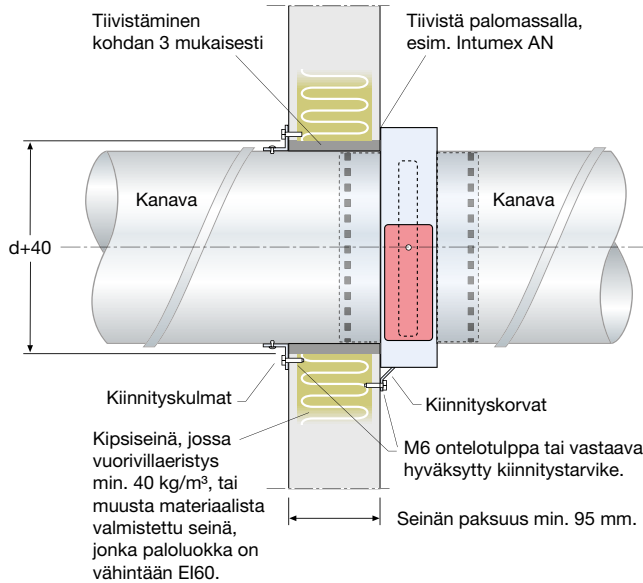


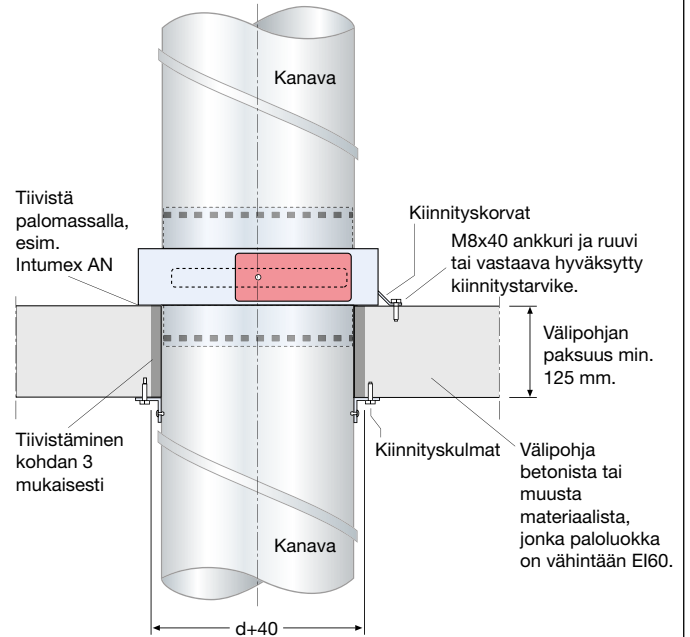
**Osastoiva rakennusosa (seinä tai välipohja), jonka paloluokka on EI60**  
**Palopellin paloluokka: EI60 (ve ho i<->o) S**  
**Tuotesertifikaatti SC0900-13**



Vaihtoehto 1

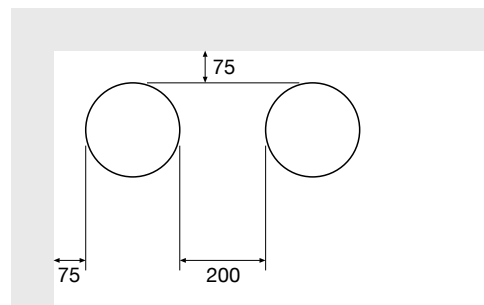


Vaihtoehto 2

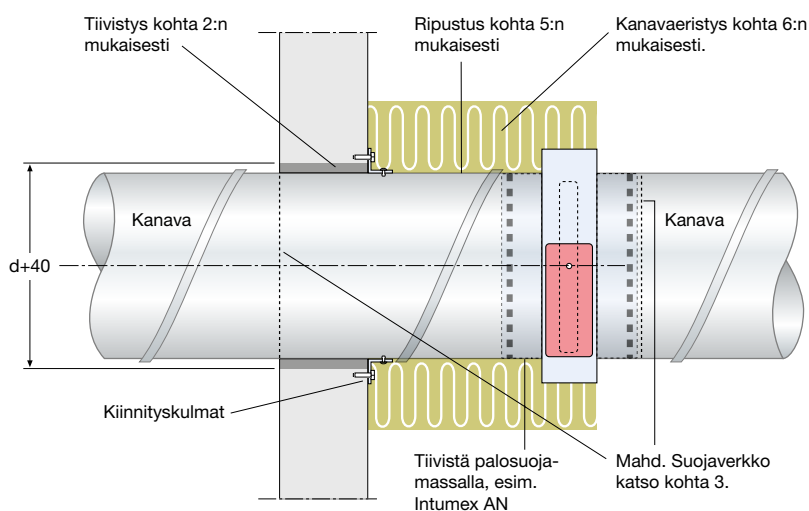


## Vaihtoehdot 1 ja 2

- Asenna palopelti kanavaan. Kanava päätty läpiviennin jälkeen tasaan seinäpinnan kanssa.
- Kiinnitä palopelti tiiviisti kiinnityskorvista osastoivaan rakennusosaan. (Kiinnityskorvat käännetään ulos palopellin vaipasta).
- Läpiviennin tiivistäminen tehdään vuorivillalla min. 40 kg/m<sup>3</sup>.
- Kanava kiinnitetään seinään kiinnityskulmilla.
- Jos kanava päätty palopeltiin, on siihen asennettava palamaton suojaverkko. Min etäisyys auki olevasta sulkulevystä on 50 mm.
- Asenna lämpöilmaisim siten, että kanavaan asennettu lämpötila-anturi ei rajoita sulkulevyn liikettä.
- Ilmanvaihtokanava ripustetaan määräysten mukaisesti. Tarkista, että kanava ei rasita (väännä) palopeltiä.
  - Läpivientien etäisyys toisistaan vähintään 200 mm.
  - Min etäisyys välipohjasta/seinästä on 75 mm.
  - Toimilaitteen vaihdolle on varattava riittävästi tilaa.



**Palopellin asennus vaakakanavaan.**  
**Palopellin paloluokka: EI60 (ve ho i<->o) S**  
**Tuotesertifikaatti SC0900-13**



1. Asenna palopelti kanavaan.
2. Kanava keskitetään asennusaukon keskelle. Kiinnitä kanava seinään kiinnityskulmilla. Läpiviennin tiivistäminen tehdään vuorillalla, jonka tiheys vähintään 40 kg/m<sup>3</sup>.
3. Jos kanava päättyy palopeltiin, on siihen asennettavat palamaton suojaverkko. Min. etäisyys auki olevasta sulkulevystä 50 mm.
4. Sijoita lämpöilmäisin siten, että kanavaan asennettu lämpötila-anturi ei rajoita sulkulevyn liikettä.
5. Ilmanvaihtokanava ripustetaan määräysten mukaisesti. Varmista, että kanava ei rasita (väännä) palopeltiä.
6. Eristä kanava 80 mm kivillaverkkomatolla, jonka tiheys on vähintään 80 kg/m<sup>3</sup>. Huom. Eristyksen on myös peitettävä palopeltiä.
  - Asennusaukkojen väli vähintään 200 mm.
  - Asennusaukon etäisyys seinästä vähintään 75 mm.
  - Toimilaitteen vaihdolle varattava riittävästi tilaa.



## Varastointi, asennus

Säilytä pelti kuivana ja puhtaana. Tarkista ennen asennusta, että pelti ei ole vahingoittunut ja että toimilaite ei ole kastunut.

Palopellit, lämpö- ja savuilmaisimet pitäisi olla asennettuna ja toimintatietoja ennen rakennuksen käyttöönottoa.

## Huolto-ohje:

### Ulkopuolinen tarkastus

- Tarkista, että pellin vaippaa on ehjä, ja että vaipassa ei ole muita esineitä, jotka voisivat estää sulkulevyn liikettä.
- Tarkista toimilaitteen ja pellin kiinnitykset.
- Tarkista, toimilaitteen toiminta katkaisemalla jännitesyöttö lämpöilmaisimen keinuviivusta. Pelti sulkeutuu jousivoimalla kun jännitesyöttö katkaistaan. Pelti avautuu automaattisesti kun jännite palautuu. Poista testin jälkeen hälytys Valvontayksiköstä painamalla PALAUTUSPAINIKETTA tai vastaava toimenpide jostain muusta valvontalaitteesta.

### Puhdistus

Peltien puhdistusväli on sama kuin ilmastointikanavien. Pelti puhdistetaan pölynimurilla. Vältä kemiallisia puhdistusaineita, jotka voivat vahingoittaa tiivisteitä tai laakereita. Suorita toimintatesti puhdistuksen jälkeen.

### Toimintatesti

Jotta viranomaisvaatimukset täyttyisivät, olisi peltien toimintatestaus suoritettava säännöllisesti vähintään puolen vuoden välein.

Valvontayksiköt suorittavat toimintatestin automaattisesti kerran viikossa tai ulkoisesti ohjattuna säännöllisin väliajoin. Häiriö aiheuttaa välittömästi vikailmoituksen.

Vaihtoehtoisesti toimintatesti suoritetaan manuaalisesti tai etäohjattuna VAK:sta vähintään kaksi kertaa vuodessa ja testit kirjataan.



### Kytkentäkaavio

