

RCKD kanavasavuilmasisimen asennus

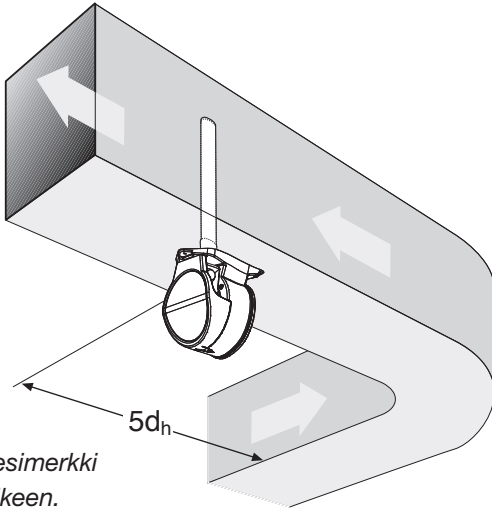
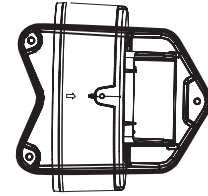
Asennus - savuilmasisin on asennettava oikein päin

RCKD on asennettava siten, että nuolen muotoisen kotelon pohja ja kotelon päällä oleva nuoli osoittavat ilmavirran suuntaan. RCKD voidaan asentaa kanavan kylkeen tai pohjaan.

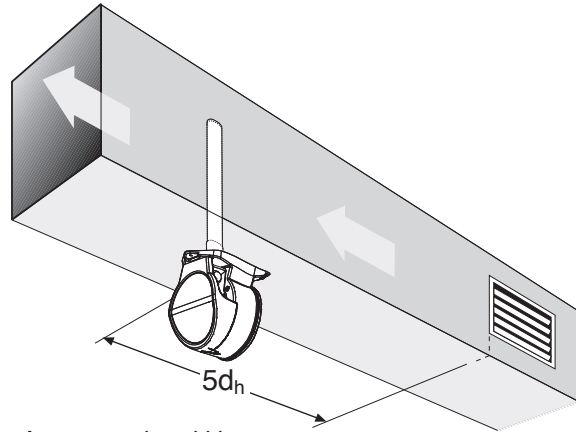
Suosittelemme, että RCKD sijoitetaan niin, että etäisyys jäähdytys- tai lämmityspatterista (tai ilmankostuttajasta) on vähintään sama kuin lämpötila-anturilla.

Kanavassa olevan häiriötekijän jälkeen (esim. käyrä, suodatin tai säätöpelti) on etäisyyden oltava vähintään 5 kertaa kanavan halkaisija (katso kuva 1).

Huomaa, että nuolenmuotoisen kotelon pohja on osoitettava ilmavirran suuntaan.



Asennusesimerkki käyrän jälkeen.



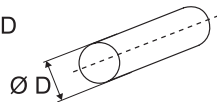
Asennusesimerkki poistoilma-aukon jälkeen.

RCKD:n sijoitus

d_h laskentakaava

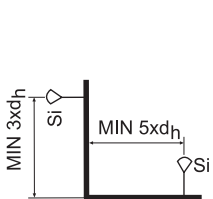
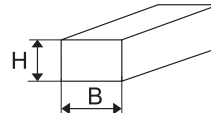
PYÖREÄ KANAVA

$$d_h = D$$

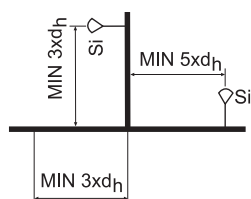


SUORAKAIDE KANAVA

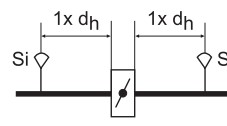
$$d_h = \frac{2 \times H \times B}{H + B}$$



KÄYRÄN JÄLKEEN



T-HAARAN JÄLKEEN



PALOPELTI KIERRESAUMA KANAVASSA Ø125-315

RCKD kanavasavuilmaisimen asennus

1

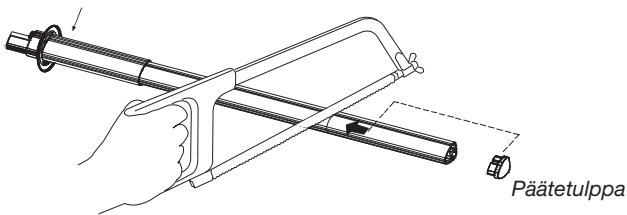
Poraa reikä kanavaan:

- Ilman RBMD asennushyllyä ø 38 mm.
- RBMD asennushyllyä ø 51 mm.

2

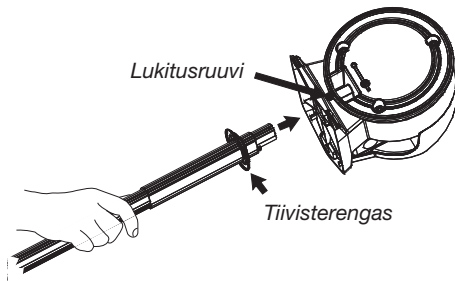
- Mittaa kanavan halkaisija (tai leveys).
 - Katkaise putki.
 - Putken sisäpituuden on oltava vähintään 90% kanavan halkaisijasta.
- Katso kohta 8.**
- Asenna päätetulppa putken päähän.

Älä katkaise putkea tästä päästä!



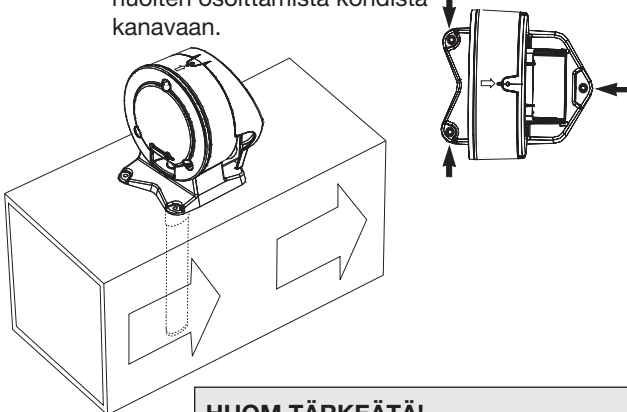
3

- Pujota tiivisterengas putkeen.
- Työnnä putki laitekoteloon.
- Kiinnitä putki lukitusruuvilla.



4

- Asenna putki ja laitekotelo kanavaan.
- Kiinnitä laitekotelo kolmesta nuolten osoittamista kohdista kanavaan.



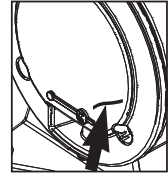
HUOM TÄRKEÄTÄ!

Kotelon pohjan nuolen muoto ja kotelon päällä oleva nuoli osoittavat ilmavirran suuntaan.

5

Virtauksen tarkistaminen

RCKD on varustettu pienellä punaisella kielellä (osoitin), joka heiluu ilmavirrassa kun savuilmaisin on asennettu oikeinpäin kanavassa.



Virtausosoitin

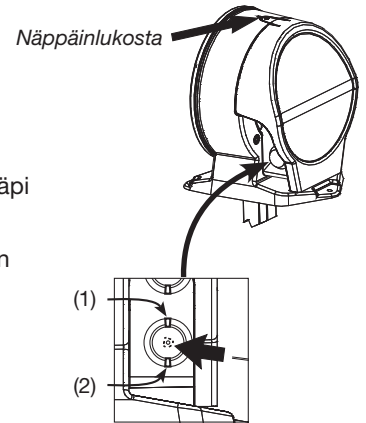
HUOM!

Jos osoitin ei liiku, on harkittava ilmaisimen siirtämistä toiseen paikkaan.

6

Sähköasennus

- Kotelon kansi avataan näppäinlukosta
- Asenna johto läpiviennin läpi (valinnanvapaa)
- Liitä johto kytkentäkaavion mukaisesti



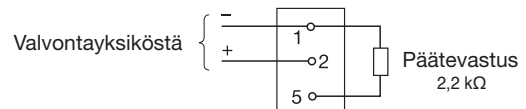
Jos silmukassa on vain yksi sivuilmaisimen päätevastus (2,2kΩ) liitettävä siihen.

Jos samassa silmukassa on kaksi savuilmaisinta on päätevastus (2,2kΩ) liitettävä VAIN silmukan viimeiseen savuilmaisimeen.

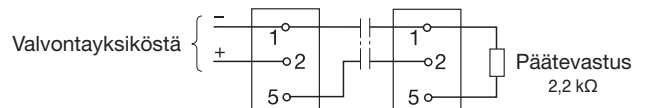
Vain yksi päätevastus silmukkaa kohden!

KytKentäkaavio

Yksittäiskytkentä



Sarjakytkentä



RCKD kanavasavuilmmaisimen asennus

7

Toiminnan tarkastus

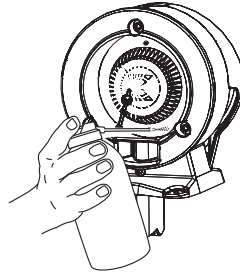
Tarkista savuilmmaisimen toiminta esim. testaus-savulla RDP-300.

- Käännä testausaukon tulppa sivulle ja suihkuta pieni määrä savua ilmaisimeen. Kun savuilmmaisim havaitsee savua, syttyy punainen merkkivalo savuilmmaisimessa ja valvontayksikössä.

Huoltohälytyksen yhteydessä savuilmmaisimessa syttyy vihreä merkkivalo ja valvontayksikössä keltainen merkkivalo.

• MUISTA!

Muista painaa testausaukon tulppa takaisin paikoilleen.



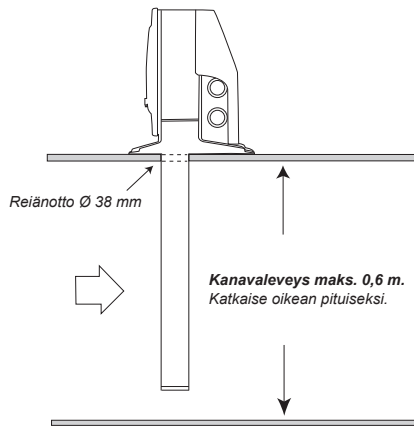
ÄLÄ poraa reikiä muovikotelon kanteen. Ilmavuodot heikentävät savuilmmaisimen havaintokykyä huomattavasti!

8

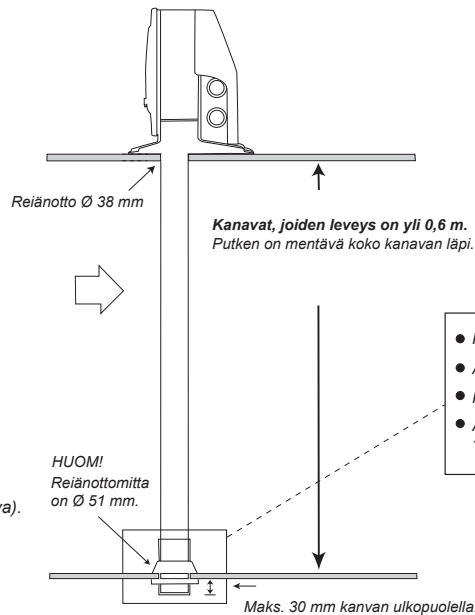
Putken asentaminen kanavaan

100-600 mm leveät kanavat

Kanavaleveys yli 600 mm



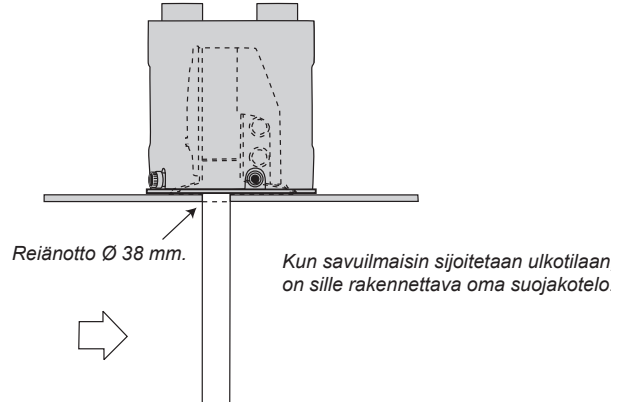
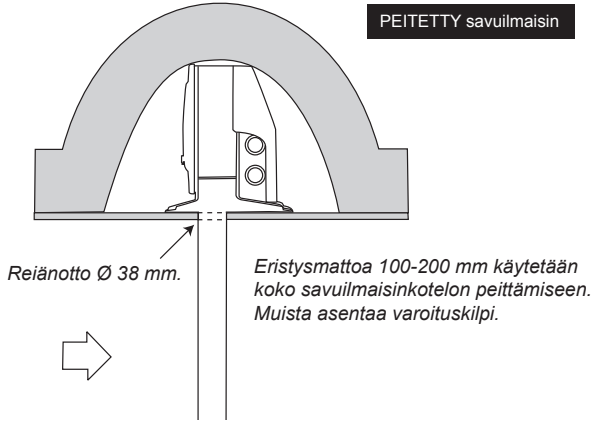
Kanavoihin, joiden leveys on alle 600 mm käytetään 0,6 m pitkiä putkia (vakio).
Leveämmät kanavat:
Kanavoihin, joiden leveys on 0,6 m - 1,4 m keytetään 1,5 m pitkiä putkia (tilattava).
Kanavoihin, joiden leveys on yli 1,5 m käytetään 2,8 m pitkiä putkia (tilattava)



- Katkaise putki oikean mittaiseksi.
- Asenna päätetulppa.
- Pujota tiivisterengas.
- Asenna kumitiivistet TET 26-35 "laakeriksi".

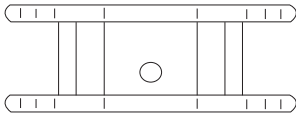
RCKD kanavasavuilmaisen asennus

9 Savuilmaisen asentaminen ullakoihin ja ulkotiloihin, joissa voi esiintyä kosteusongelmia

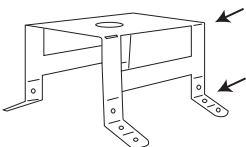


10 Kierresaumakanavissa käytetään asennushyllyä RBMD

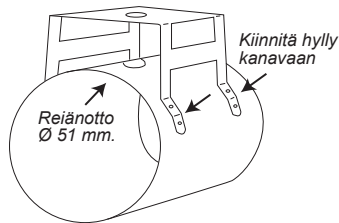
Asennushylly sopii kaikkiin kanavakokoihin.



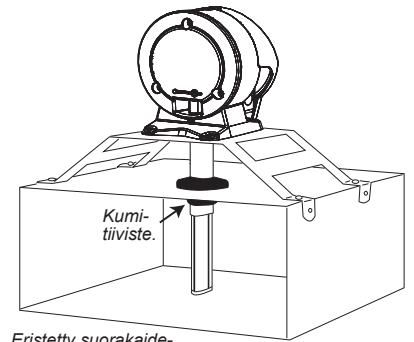
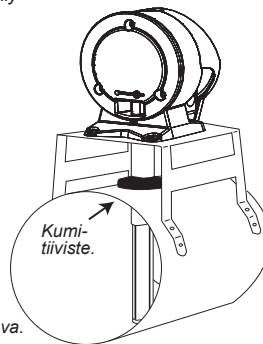
Asennushylly toimitetaan suorana ja taivutetaan oikeaan kulmaan työmaalla.



Asennushylly on helppo taivuttaa siten, että se sopii eri kanavahalkaisijoihin.



Kierresaumakanava.



LOPPUTARKASTUS

- Tarkista, että nuolet osoittavat ilmavirran suuntaan
- Tarkista, että testausaukon tulppa on kiinni
- Tarkista, että ilmavirran osoitin heiluu
- Suositellaan savuilmaisen testausta merkkisavulla.

Vianetsintä

Savuilmaisin hälyttää, vaikka ei ole havainnut savua

- Savuilmaisin on rikki, likainen tai sijoitettu niin, että kosteus pääsee ilmaimeen. Katso kohta 9. Savuilmaisin on vaihdettava.

Vain valvontayksikkö hälyttää

- Tarkista, että päätevastus on asennettu silmukan viimeiseen savuilmaiseen.