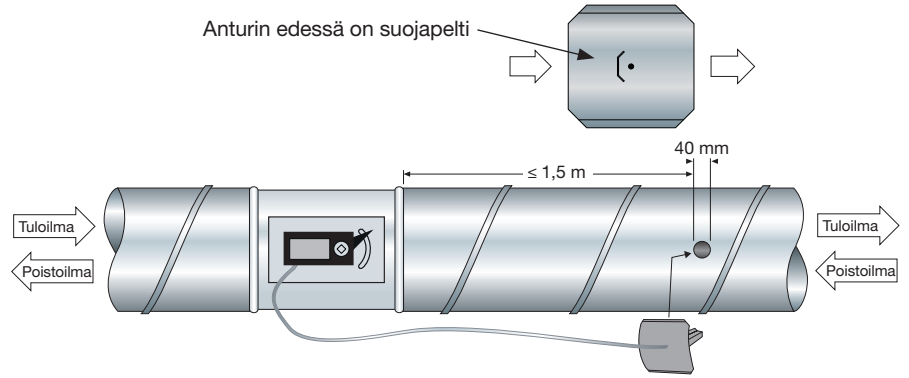




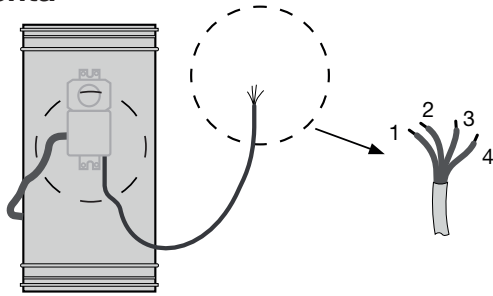
## BVAPd asennus- ja käyttöönotto-ohje

### Asennus

Paineanturi asennetaan ohjeen mukaisesti. Varmista, että anturi on ilmavirtaa nähden oikein asennettu. Tarkista, että paineletku on kiinni sekä pellissä että paineanturissa. Poistoilmakanavan painemittausletku liitetään miinus merkkiseen yhteeseen toimilaitteessa.



### Kytkeä



1	2	3	4
24 VAC ⊥ 24 VDC -	24 VAC ~ 24 VDC +	0-10 V 2-10 V	0-10 V 2-10 V
Käyttöjännite		Etäohjaus	U-signaali
sininen (BU)	ruskea (BN)	musta (BK)	harmaa (GY)

### Käyttöönotto-ohje

#### Vakiopaineen asettelu (ei etäohjattu)

1. Käännä valitsin kohtaan Pmax.
2. Käännä potentiometriä kunnes näytössä on arvo 0. Odota kunnes näyttö vilkkuu kaksi kertaa, jolloin arvo on tallennettu.
3. Käännä valitsin kohtaan Pmin.  
**(Pmin arvo pitää kanavapaineen vakiona)**
4. Käännä potentiometriä kunnes näytössä näkyy suunniteltu kanavapaineen arvo. Odota kunnes näyttö vilkkuu kaksi kertaa, jolloin arvo on tallennettu.
5. Käännä vakiopaineasetuksen jälkeen valitsin kohtaan Press/Unit, jolloin näytössä näkyy senhetkisen kanavapaineen arvo.

#### Vakiopaineen etäohjaus

6. Käännä valitsin kohtaan Pmax.
7. Käännä potentiometriä kunnes näytössä näkyy suunniteltu kanavapaineen maks. arvo (= 10V). Odota kunnes näyttö vilkkuu kaksi kertaa, jolloin arvo on tallennettu.
8. Käännä valitsin kohtaan Pmin.
9. Käännä potentiometriä kunnes näytössä näkyy suunniteltu kanavapaineen min.arvo (= 2V). Odota kunnes näyttö vilkkuu kaksi kertaa, jolloin arvo on tallennettu.
10. Käännä vakiopaineasetuksen jälkeen valitsin kohtaan Press/Unit, jolloin näytössä näkyy senhetkisen kanavapaineen arvo.

