

### Kattoläpivienni BRTG

Koko BRTG	Aukkomitta $\varnothing$ mm
3	330
4	430
5	530
6	630
7	730
8	830
9	930
10	1030
11	1130
12	1230
13	1330
14	1430
15	1530
16	1630
17	1730
18	1830
19	1930
21	2130

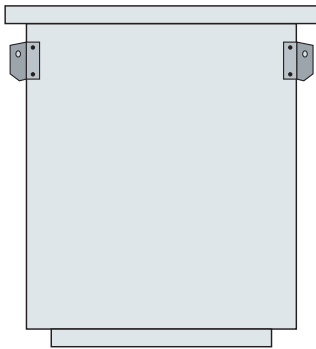
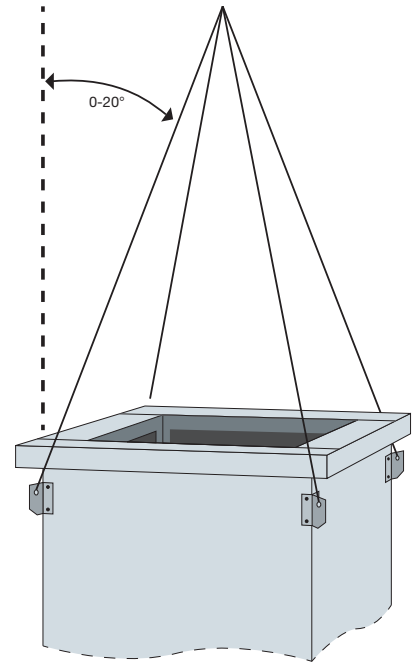
### Kattoläpivienni BRTF

Koko BRTF/BRTK	Aukkomitta $\varnothing$ mm
200	680 x 330
300	880 x 430
400	1080 x 530
500	1280 x 630
600	1480 x 730
800	1880 x 930
1000	2280 x 1130
1200	2680 x 1330
1400	3080 x 1530
1600	3480 x 1730
1800	3880 x 1930
2000	4280 x 2130

Nosto-ohjeet sivulla 2

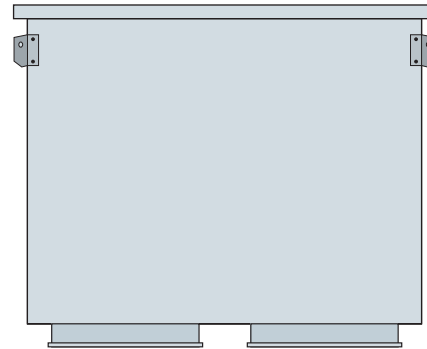
## Nosto-ohjeet BRTG ja BRTF

1. Nostetaan kerralla vain kattoläpivienti
2. Kattoläpiviennissä on 4 kpl nostokorvia
3. Tarkista ennen nostoa, että nostokorvat sekä niiden kiinnitykset ovat ehjät.
4. Irrota noston jälkeen kaikki nostokorvat



### BRTG

Nostokorvat  
BRTG:ssä koosta 10  
alkaen



### BRTF

Nostokorvat  
BRTF:ssä  
koosta 800  
alkaen

## Paino BRTG

Koko	Paino, kg Eristys, mm		Paino väliseinällä, kg Eristys, mm	
	50	100	50	100
3	20	28	-	-
4	27	39	-	-
5	34	50	-	-
6	40	59	46	-
7	46	69	56	77
8	52	78	64	88
9	58	88	72	100
10	64	97	81	113
11	72	109	96	131
12	78	118	104	142
13	85	129	125	166
14	90	138	134	178
15	98	149	138	196
16	105	160	159	210
17	110	168	157	222
18	115	177	176	234
19	125	190	190	252
21	135	207	231	299

## Paino BRTF

Koko	Paino, kg Eristys, mm		Paino väliseinällä, kg Eristys, mm	
	50	100	50	100
200	36	-	-	-
300	45	-	-	-
400	55	64	-	-
500	60	71	66	-
600	68	80	78	90
800	85	101	98	101
1000	105	125	129	185
1200	130	154	160	220
1400	150	178	195	255
1600	167	215	215	325
1800	186	222	240	350
2000	205	250	285	405

Vakio BRTF paino, kg

Vakiopituus 800 mm

Muut pituudet lasketaan seuraavalla kaavalla:

Paino jaettuna 8 = y / uusi pituus dm x y = kg

Vakio BRTG paino, kg, Vakiopituus 800 mm, Muut pituudet lasketaan seuraavalla kaavalla: Paino jaettuna 8 = y / uusi pituus dm x y = kg