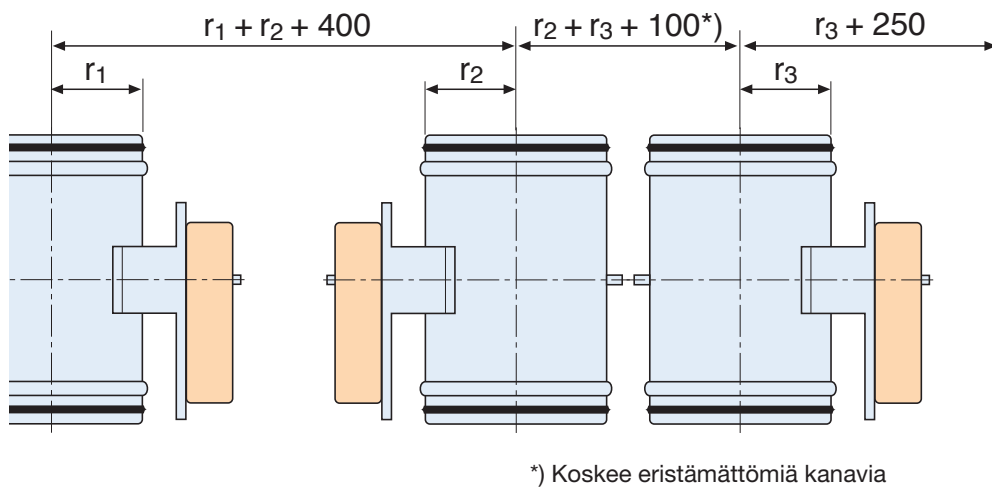
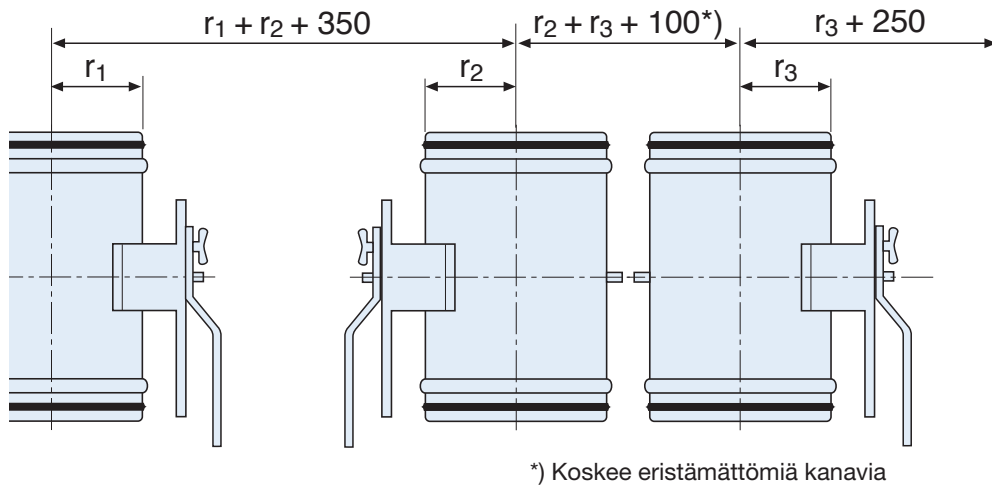


# Asennus – säätöpelti BRTA, BRTB, BRTC, BRTD

## Säätöpelti toimilaitteella



## Säätöpelti käsisäätökahvalla



# Huolto – säätöpelti BRTA, BRTB, BRTC, BRTD

Suorita seuraavat toimenpiteet määräaikaishuollon tai mahdollisen vian yhteydessä:

## Ulkoinen tarkistus

- Tarkista, ettei säätöpellin vaippa ole vaurioitunut.
- Tarkista, että läppä avautuu ja sulkeutuu esteettömästi.

## Säätöpelti toimilaitteella

- Tarkista toimilaitteen kiinnitys alustaan ja akseliin.

## Sisäpuolinen tarkistus

**VAROITUS!** Säätöpellissä on liikkuvia osia. Varomaton käsittely saattaa johtaa puristusvammaan.

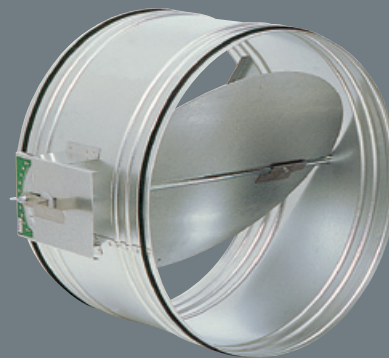
- Tarkista, ettei vaurio tai mikään vieras esine estä läpän liikettä.
- Tarkista, että läpän tiivisteet ovat ehjät. Jos sisäpuolista tarkistusta ei voida suorittaa, varmistetaan säätöpellin toiminta ja tiiveys mittaamalla paine-ero.  
**1. Sulje säätöpelti. 2. Mittaa paine-ero.**

## Puhdistus

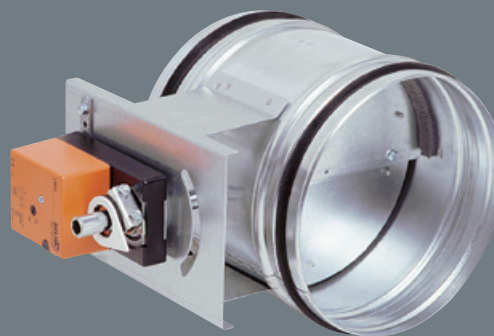
Säätöpellit puhdistetaan määräajoin.

- Puhdista säätöpelti pölynimurilla.
- Vältä kemiallisia puhdistusaineita, jotka voivat vahingoittaa tiivisteitä ja laakereita.

BRTA



BRTB



BRTC



BRTD

