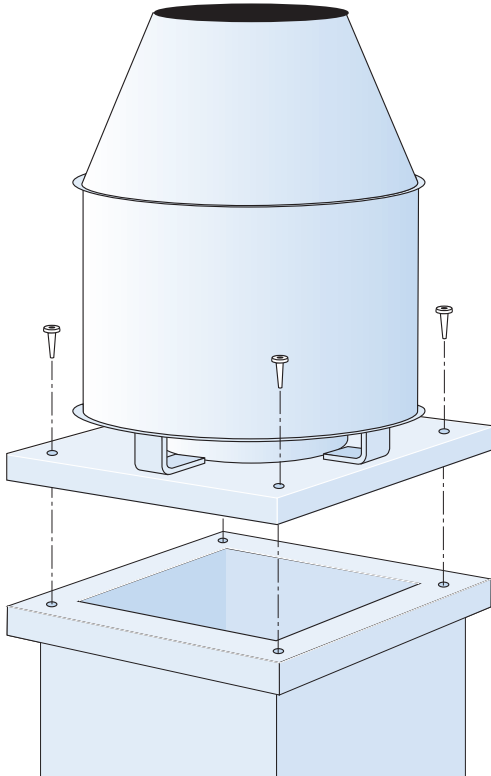
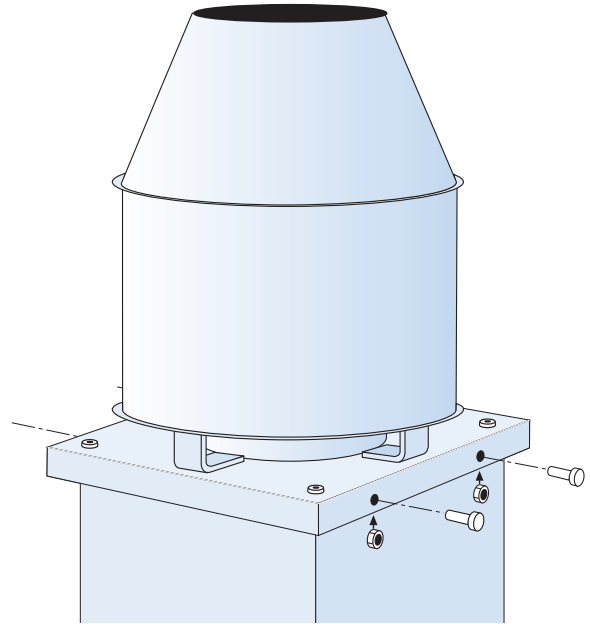


Asennus – ulospuhallushajotin BRBA, BREA

1. Ulospuhallushajotin asennetaan kattoläpiviennin päälle.
(Mikäli ylipainepelti BRRB sisältyy toimitukseen, on BRRB asennettava ennen ulospuhallushajotinta).



2. Pora 4 kpl \varnothing 5 mm reikiä.
Kiinnitä asennuslevy toimitukseen kuuluvilla 6,3 x 18 mm ruuveilla, joissa on kumitiivisteet.



3. Pora 4 kpl \varnothing 9 mm reikiä.
Kiinnitä asennuslevy kattoläpivientiin esim. M8 x 16 mm ruuveilla ja vastamuttereilla.



Suorita seuraavat toimenpiteet määräaikaishuollon yhteydessä:

Ulkoinen tarkistus

- Tarkista, ettei ilmastointikatoksessa ole vaurioita.
- Tarkista, ettei mikään vieras esine peitä ulospuhallusaukkoa.

Sisäpuolinen tarkistus

- Tarkista, että suojaverkko on paikoillaan.
- Tarkista, että läpiviennin lämpöeristys on ehjä.
- Tarkista, että liitokset ovat vesitiiviit.

Huom! Sää- ja tuuliolosuhteet vaihtelevat, joten on aina olemassa riski että pölyvä lumi ja kosteus pääsevät kanavistoon ääriolosuhteissa.

Puhdistus

- Vältä kemiallisia puhdistusaineita, jotka voivat vahingoittaa kattoläpiviennin lämpöeristystä.
- Puhdistuksen jälkeen tarkistetaan, ettei lämpöeristys ole vahingoittunut.

BRBA



BREA

