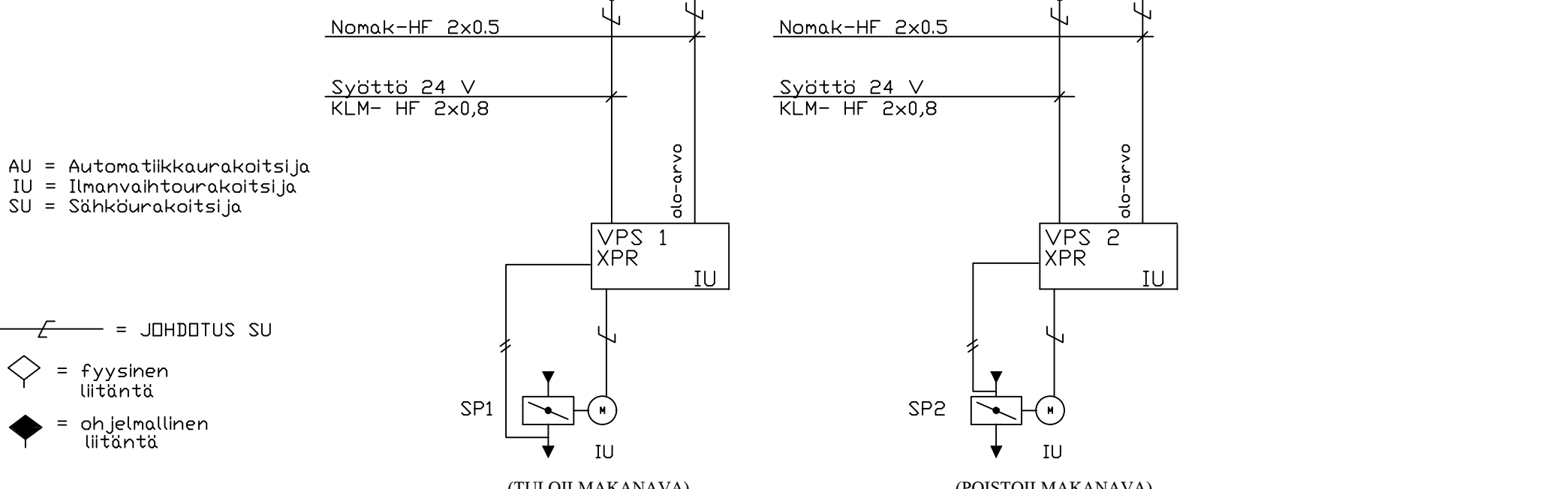


AK	HÄLYTYK
	INDIKOINTI
	OHJAUS
	SÄÄTÖ
	MITTAUS
AU	APULAITE

RK	
SU	



AU = Automaatiikkaurakoitsija
 IU = Ilmanvaihtourakoitsija
 SU = Sähköurakoitsija

— / — = JOHDOTUS SU
 ◇ = fyysinen liitäntä
 ◇● = ohjelmallinen liitäntä

XPR TOIMII ITSENÄISESTI...
 OLOARVOTIETO VOIDAAN LIITTÄÄ VAK:IIIN

0–10 V oloarvosignaali vastaa kanavapainetta 0–500 Pa

Vakiopainesäädin ja vakiopainepellit ilmanvaihtourakassa (IU)

Rakennusautomaatiourakoitsija kytkee hankintaansa kuuluvat laitteet (AU)
 Kaikki muut sähkökytkennät sähköurakassa (SU)

K.osa/Kylä	Kortteli/Tila	Tontti/Rn:o	Rakennustoimenpide	Piirustuslaji	Piirustuksen numero
			Rakennuskohde	Automaatiojärjestelmät	5819-XPR
				Piirustuksen sisältö	Tiedosto
				VAKIOPAINESÄÄDIN XPR oloarvosignaali valvontajärjestelmään	5819-XPR.dwg
					Sivunumero
					1/2
					Viranomaisen arkistomerkintöjä varten
					Juoks.n:o

Erityy Suunn. Päiv. Rev.

TOIMINTASELOSTUS

Vakiopainesäädön toiminta

Haluttu kanavapaine (0 ... 500 Pa) asetetaan manuaalisti säätimeen.
Tehdasasetus on 80 Pa

Säädin ohjaa vakiopainepeltiä siten, että kavavapaine pysyy asetusarvossa.

Säätimessä on ohjelmoitu kolme säätömoodia, nopea, hidas, ja neutraali, jotka asettuvat automaattisesti säätötilanteen mukaan

- NOPEA, kun paineen ero asetusarvoon on suuri
- HIDAS, kun paine lähenee asetusarvoa
- NEUTRAALI, jolloin säätö ei muutu, koska paine on hyvin lähellä asetusarvoa

Säätimessä on rajoitin, joka rajoittaa kanavapaineen huojuntaa.

Erfiteily

Suunn.

Päiv.

Rev.

K.osa/Kylä Kortteli/Tila Tontti/Rn:o

ILMASYSTEM

Suunn.

Tark.

Päiv.

Rakennustoimenpide

Rakennuskohde

Piirustuslaji Automaatiojärjestelmät

Piirustuksen sisältö

VAKIOPAINESÄÄDIN
XPR
oloarvosignaali valvontajärjestelmään

Piirustuksen numero

5819-XPR

Tiedosto

5819-XPR.dwg

Sivunumero

2/2

Viranomaisen arkistomerkintöjä varten

Juoks.n:o