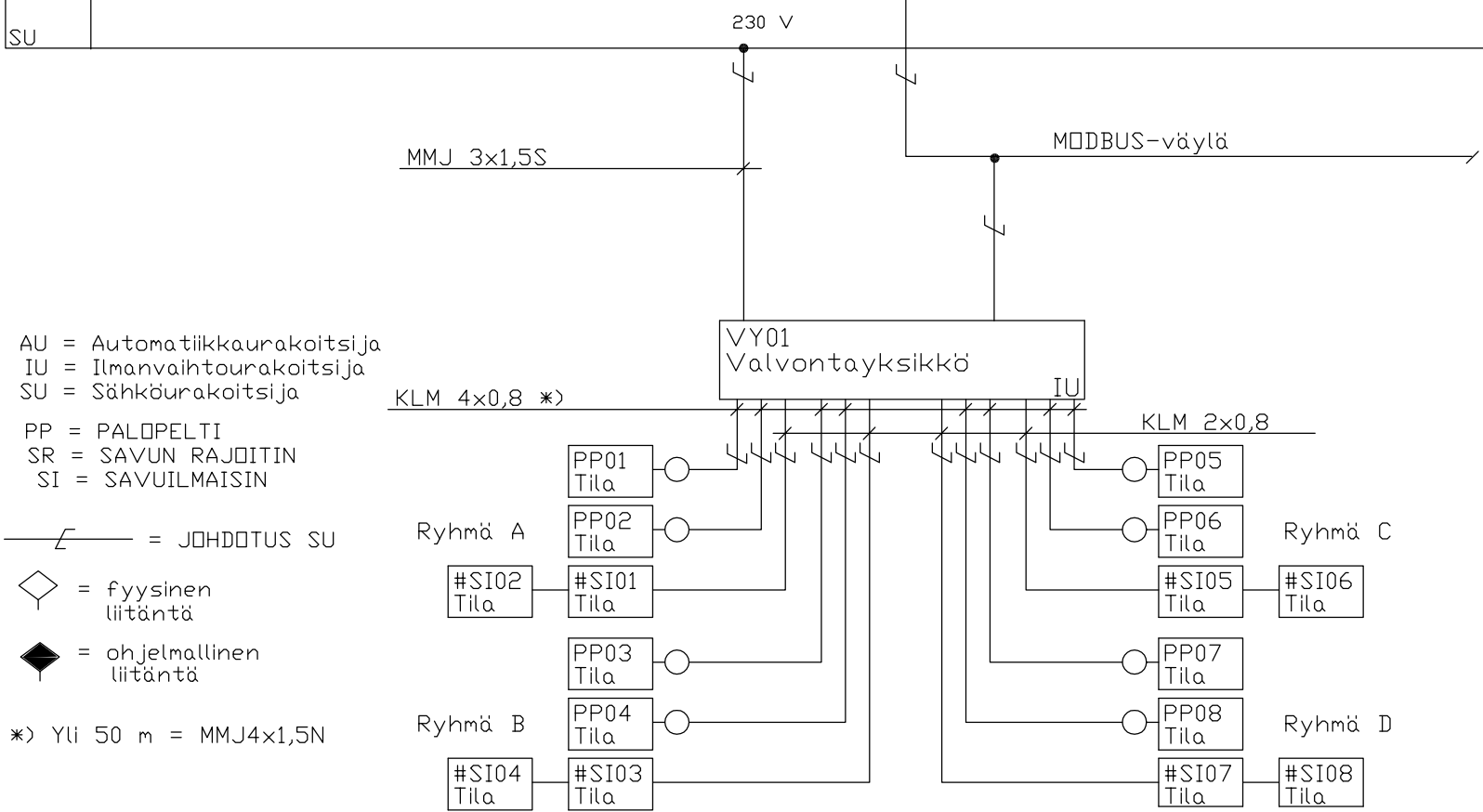


AK	HÄLYTYYS	◆
	INDIKOINTI	
	OHJAUS	
	SÄÄTÖ	
	MITTAUS	
AU	APULAITE	●

RK	
SU	



AU = Automatiikkaurakoitsija
 IU = Ilmanvaihtourakoitsija
 SU = Sähköurakoitsija

PP = PALOPELTI
 SR = SAVUN RAJOITIN
 SI = SAVUILMAISIN

—/— = JOHDOTUS SU


◇ = fyysinen liitäntä

◆ = ohjelmallinen liitäntä

*) Yli 50 m = MMJ4x1,5N

Valvontayksikön ja palopeltien käyttöönotto ilmanvaihtourakassa (IU)

Kaikki palopeltien sähköytkenöt valvontayksikköön sähköurakassa (SU)

K.osa/Kylä	Kortteli/Tila	Tontti/Rn:o	Rakennustoimenpide	Piirustuslaji	Automaatiojärjestelmät	Piirustuksen numero
			Rakennuskohde	Piirustuksen sisältö	PALOPELTIEN VALVONTAYKSIKKÖ	2322-bevent-kaavio7
 <p>p. 020 7597 900 WEB: www.bevent.fi</p>			Suunn.	Tiedosto		Sivunumero
			Tark.	2322-bevent-kaavio7.dwg		1/3
			Päiv.			

Erttely
Suunn.
Päiv.
Rev.

TOIMINTASELOSTUS

Palopeltien toiminta

- Palopellin lämpöilmaisimen TS tunnistaessa ilman lämpötilan nousevan yli raja-arvon (70 °C), sulkeutuvat ryhmän palopellit.
- Savuilmaisimen SI havaitessa savua, sulkeutuvat ryhmän palopellit.
- Ulkoinen hälytyssignaali esimerkiksi paloilmoinjärjestelmästä sulkee kaikki palopellit.

Hälytykset

- Summahälytys (A-hälytys):
Lauennut lämpö- ja/tai savuilmaisimien, järjestelmähäiriö ja jännitekatkos aiheuttaa summahälytyksen.
- Huoltohälytys (B-hälytys):
Savuilmaisimen likaantuminen aiheuttaa huoltohälytyksen.

Puhaltimien pysäytys

- Summahälytyksen laukeaminen ja toimintatesti pysäyttää palopeltien vaikutusalueella olevat puhaltimet (alakeskus ohjaus).
- Huoltohälytyksen laukeaminen ei pysäytä puhaltimia.

Palopeltien toimintatestaus

- Toimintatesti valitaan valvontayksikön DIP-kytkimellä.
0 = Valvontayksikkö ei suorita toimintatestiä.
Palopeltien toimintatestaus suoritetaan alakeskus ohjattuna ulkoisen koskettimen kautta.
DN = Valvontayksikön oma automaattikka suorittaa palopeltien toimintatestauksen kerran viikossa.

Erttely

Suunn.

Päiv.

Rev.

K.osa/Kylä

Kortteli/Tila

Tontti/Rn:o

Rakennustoimenpide

Piirustuslaji Automaatiojärjestelmät

Piirustuksen numero



p. 020 7597 900 WEB: www.bevent.fi

Suunn.

Tark.

Päiv.

Rakennuskohde

Piirustuksen sisältö

PALOPELTIIEN VALVONTAYKSIKKÖ
RCMU8-MOD**2322-bevent-kaavio7**

Tiedosto

2322-bevent-kaavio7.dwg

Sivunumero

2/3

LAITE-ERITTELY

JÄRJESTEL- TUNNUS	LAITETUNNUS	LUKUM. kpl	NIMITYS	TUOTE	TEKNISET TIEDOT	PALOLUOKKA	HANKINTA	HUOM.
	VY01	1	Palopeltien valvontayksikkö	RCMU8-MOD	230 V		IU	kotelointi IP65
	PP01	1	Palopelti	BSKC6	24 V- INDIKOINTI	EI60 (VE HO I<->O) S	IU	jousi sulkee
	SR01	1	Savurajoitinpelti	RABC	24 V- INDIKOINTI	E60 (VE HO I<->O) S	IU	jousi sulkee
	SI01	1	Savuilmaisin	RCKD-0	24 V OPTINEN		IU	huoltohälytyksellä

Erityy

Suunn.

Päiv.

Rev.

K.osa/Kylä

Kortteli/Tila

Tontti/Rn:o

Rakennustoimenpide

Piirustuslaji Automaatiojärjestelmät

Piirustuksen numero



p. 020 7597 900 WEB: www.bevent.fi

Suunn.

Tark.

Päiv.

Rakennuskohde

Piirustuksen sisältö

PALOPELTIEN VALVONTAYKSIKKÖ
RCMU8-MOD

2322-bevent-kaavio7

Tiedosto

2322-bevent-kaavio7.dwg

Sivunumero

3/3